

PONORNÉ ODSTŘEDIVÉ VÍCESTUPŇOVÉ ČERPADLO 3,5SEm2/12

Ponorné odstředivé čerpadlo 3,5SEm2/12 je čerpadlo s výtlakem 62 metrů použitelné do vrtů od 100 mm. Toto čerpadlo díky své konstrukci (dvanáctistupňový hydraulicky vyladěný systém) s plovoucími oběžnými koly je schopno dávat velké množství čerpané kapaliny (až 3600 l/hod.). Maximální hloubka ponoru je omezena na 70 m. Kabel je k čerpadlu připojen pomocí speciálního vodotěsného konektoru.

Materiály:

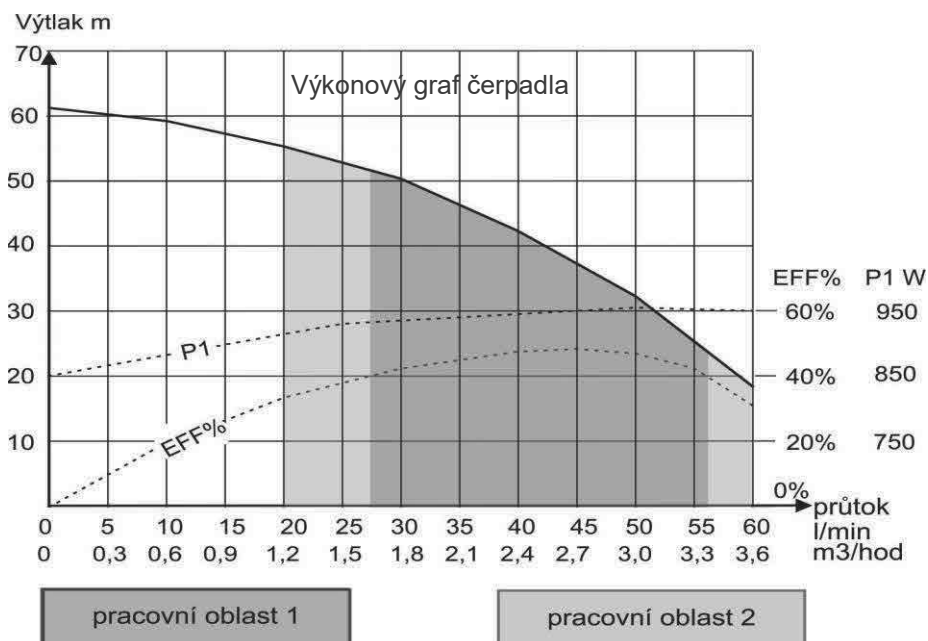
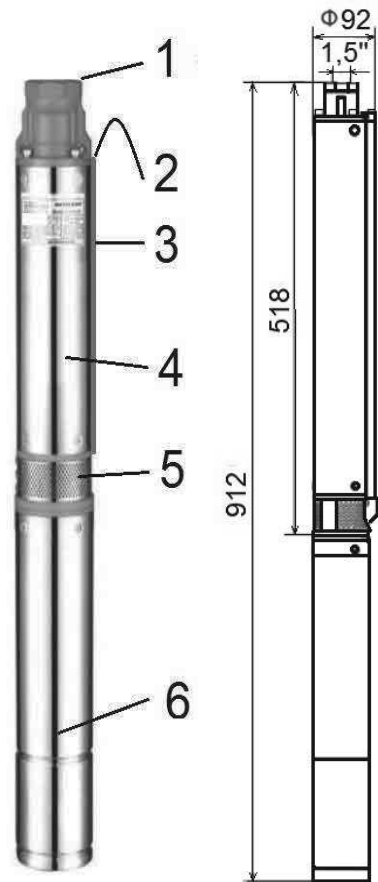
Motor – plášť, hřídel, spojka - nerezová ocel, vinutí měď, víko litina,
mechanická ucpávka – keramika/carbon, kabel – H07RN-F3G1,
Čerpadlo – plášť, hřídel – nerezová ocel, oběžná kola, difuzory – POM,
ABS, (Noryl), víko, výtlačné hrdlo - litina

Popis a rozměry čerpadla:

1. Výtlačné hrdlo se závěsnými oky – vnitřní závit G1,5"
2. Přívodní kabel s vidlicí
3. Kryt kabelu
4. plášť čerpadla
5. sací síto
6. motor čerpadla

TECHNICKÉ ÚDAJE: PONORNÉ ČERPADLO 3,5SEm2/12

jmenovité provozní napětí	V/AC	230
výkon/příkon motoru	W	750/950
jmenovitý proud	A/AC	4,8
jmenovité otáčky motoru	min ⁻¹	2850
max. dopr. množství	l/h	3600
max. výtlak	m	62
max. technicky možný ponor pod hladinou	m	70
max. teplota čerpané kapaliny	°C	35
výtlač – vnitřní závit		G1,5"
délka pohyblivého přívodu	m	10 - 75
třída el. ochrany		1
el. krytí	IP	68
hmotnost čerpadla	kg	15
průměr čerpadla	mm	92
délka čerpadla (soustrojí)	mm	912
počet stupňů		12



Doporučená cena čerpadla (kabel 20 m): 5470 Kč

Doporučená cena čerpadla (kabel 35 m): 6029 Kč

Doporučená cena čerpadla (kabel 50 m): 6588 Kč