



Konstrukce

Monoblokové elektročerpadlo s oběžným kolem s vnějším vtokem.

Kompaktní, patentovaná konstrukce s pohyblivým bočním krytem tělesa čerpadla (při opotřebování lze vyměnit).

Motor je chráněn proti vniknutí vody z venku.

Použití

Pro neabrasivní kapaliny bez částic narušujících materiály čerpadla, bez obsahu suspendovaných a výbušných částic.

Pro zvýšení tlaku rozvodné sítě (dodržujte místní předpisy).

Díky svým kompaktním rozměrům jsou tato čerpadla vhodná pro použití v chladicích, oběhových a klimatizačních zařízeních.

Provozní podmínky

Teplota kapaliny do 60 °C.

Teplota prostředí až do 40 °C.

Sací výška až do 7 m.

Nepřetržitý provoz.

Motor

2-pólový asynchronní motor, 50 Hz ($n = 2900$ 1/min).

CT 61: třífázový 230/400 V \pm 10%.

CTM 61: jednofázový 230 V \pm 10%, s tepelnou ochranou.

Kondenzátor ve svorkovnici.

Třída izolace F.

Stupeň krytí IP 54.

Konstruováno v souladu: EN 60335-2-41.

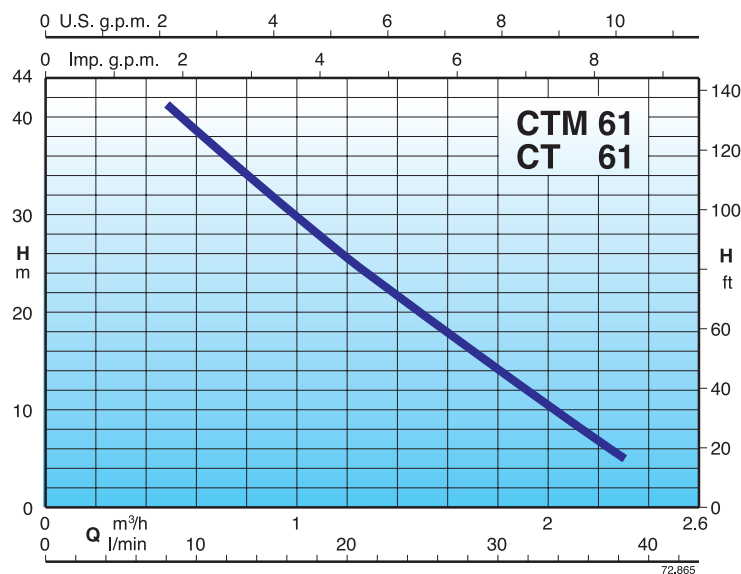
Materiálové provedení

Součásti	CT 61	B-CT 61
Těleso čerpadla	Litina GJL 200 EN 1561	Bronz G-Cu Sn 10 UNI 7013
Boční kryt tělesa čerpadla	Mosaz P- Cu Zn 40 Pb 2 UNI 5705	
Oběžné kolo	Mosaz P- Cu Zn 40 Pb 2 UNI 5705	
Hřídel	Chromovaná ocel AISI 430	
Mechanická ucpávka	Uhlík - Keramika - NBR	

Zvláštní provedení na požádání

- Jiné napětí.
- Frekvence 60 Hz (viz katalog 60 Hz).
- Stupeň krytí IP 55.
- Speciální mechanická ucpávka.

Křivka výkonů $n \approx 2900$ 1/min

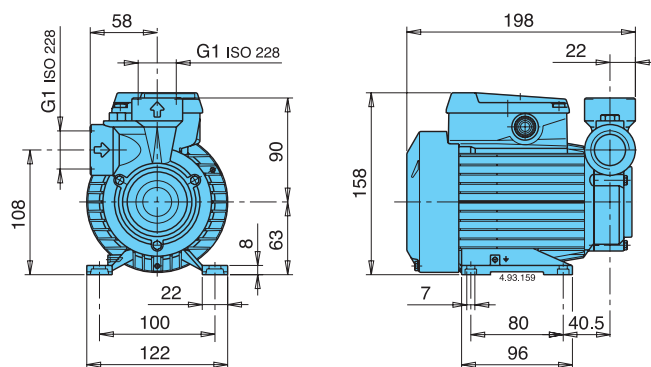


Tabulka výkonů $n \approx 2900$ 1/min

3~	230V 400V		1~	230V		P ₂		Q								
	A	A		A	kW	HP	m ³ /h	0,48	0,6	0,75	0,96	1,2	1,5	1,89	2,3	
CT 61			CTM 61					l/min	8	10	12,5	16	20	25	31,5	38
B-CT 61	1,9	1,1	B-CTM 61	2,5	0,33	0,45	H m	41	38,5	35,5	31	25,5	19	11	5	

H Celková tlaková výška v m. P₂ Jmenovitý výkon motoru

Rozměry a váha



CT 61 **4,9** kg
 CTM 61 **5** kg
 B-CT 61 **5,1** kg
 B-CTM 61 **5,2** kg

Řez čerpadla

