



Konstrukce

Samonasávací bazénové čerpadlo se zabudovaným předfiltrem a motorem odděleným od čerpané kapaliny. Čerpadlo je zhotoveno z vysoce kvalitních plastů, odolných proti korozi a proti vydírání pískem. Difuzor z nerez oceli.

Použití

- Jako oběhové čerpadlo ve filtračních zařízeních pro bazény.
- Určeno pro čistou nebo lehce znečištěnou vodu s možným obsahem suspendovaných pevných částic.

Provozní podmínky

Teplota vody do 60 °C.
Teplota prostředí až do 40 °C.
Max. povolený tlak v tělese čerpadla: 2,5 bar.
Nepřetržitý provoz.

Motor

2-pólový asynchronní motor, 50 Hz (n = 2800 1/min).
MPC: třífázový 230/400 V ± 10%.
MPCM: jednofázový 230 V ± 10%, s tepelnou ochranou. Kondenzátor ve svorkovnici.
Třída izolace F.
Stupeň krytí IP X4.
Konstruováno v souladu: EN 60034-1; EN 60335-1, EN 60335-2-41.

Patenty: EP 0 460 597
US 5 226 790

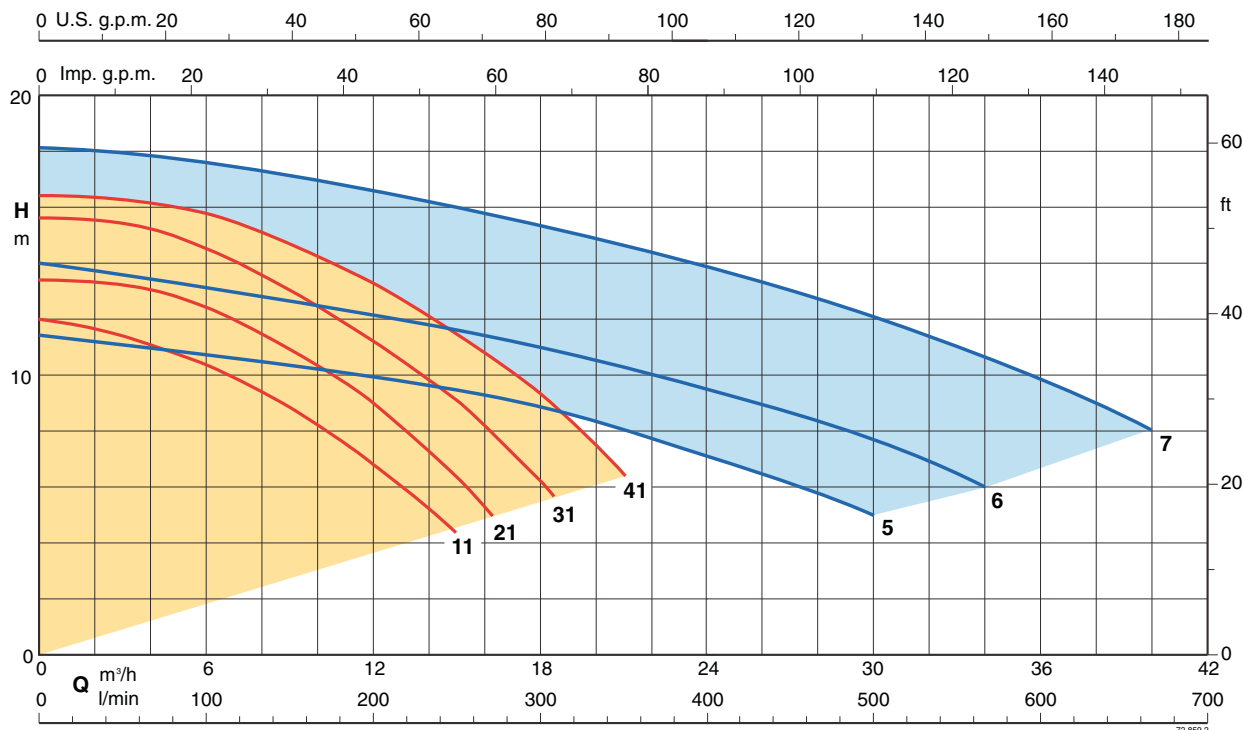
Certifikační známka pro MPCM, až do 1,5 kW:



Materiálové provedení

Součásti	Materiál
Těleso čerpadla	Termoplast vyztužený skleněným vláknem.
Kryt difuzoru	PPO-GF30, NORYL
Oběžné kolo	
Kryt filtru	Průhledný polykarbonát, LEXAN
Košový filtr	Polypropylen
Nálevka difuzoru a těsnící kroužek na oběžném kole	Cr-Ni-Mo ocel AISI 316
Mechanická ucpávka	Hliníková keramika, karbon, FPM

Výkonový rozsah n ≈ 2800 1/min



Tabulka výkonů $n \approx 2800$ 1/min

	3~ 230 V 400 V			1~ 230 V P ₁		P ₂		Q	m ³ /h										
	A	A		A	kW	kW	HP		0	3	6	9	12	15	18	21			
MPC 11	2,8	1,6	MPCM 11	3,3	0,73	0,37	0,5	H	11,9	11,4	10,3	8,9	6,8	4,2					
MPC 21/A	3	1,7	MPCM 21/A	4,5	1	0,55	0,75		13,4	13,3	12,4	10,9	9	6,3					
MPC 31/A	3,7	2,2	MPCM 31/A	5,4	1,2	0,75	1		15,6	15,5	14,5	13	11,2	9,1	6,2				
MPC 41	5	2,9	MPCM 41	7	1,6	1,1	1,5		16,4	16,2	15,8	14,7	13,3	11,4	9,3	6,4			

	3~ 230 V 400 V			1~ 230 V P ₁		P ₂		Q	m ³ /h										
	A	A		A	kW	kW	HP		0	3	9	15	18	21	24	27	30	34	40
MPC 51	5	2,9	MPCM 51	7	1,6	1,1	1,5	H	11,5	11	10,5	9,5	9	8	7	6	5		
MPC 61	6,4	3,7	MPCM 61	9,2	2	1,5	2		14	13,5	12,5	11,5	11	10,5	9,5	8,5	7,5	6	
MPC 71	9,15	5,3	MPCM 71	14	3	2,2	3		18,2	18	17	16	15,5	14,5	14	13	12	10,5	8

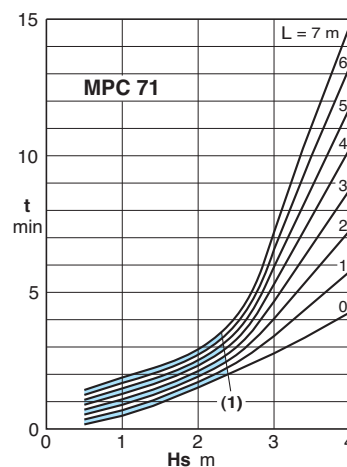
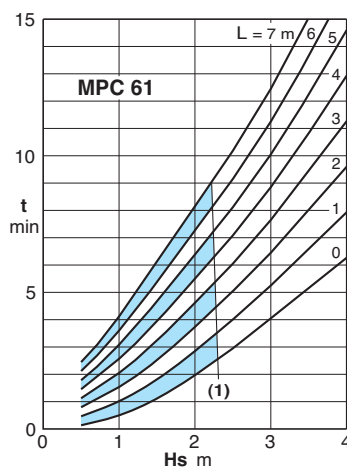
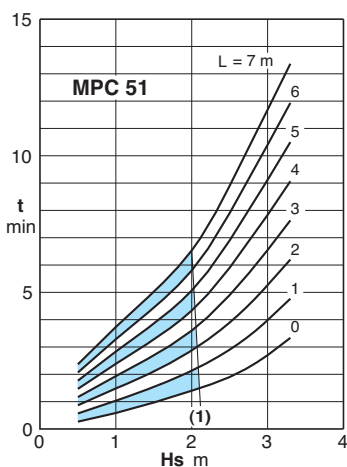
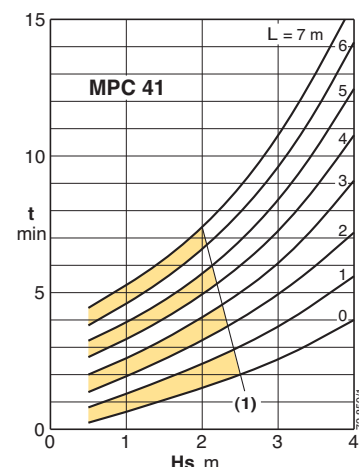
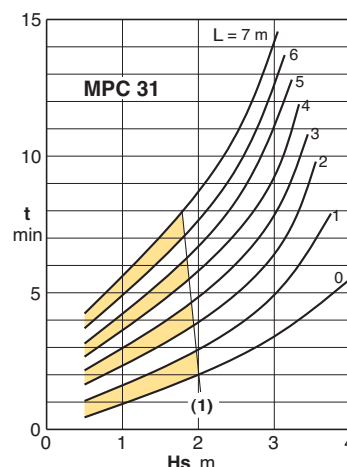
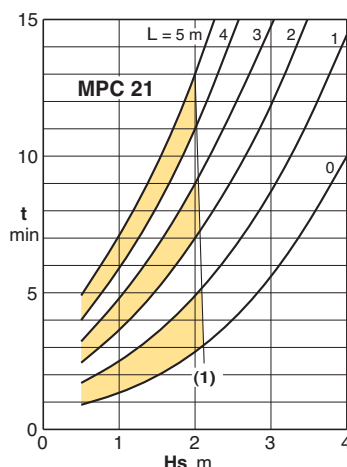
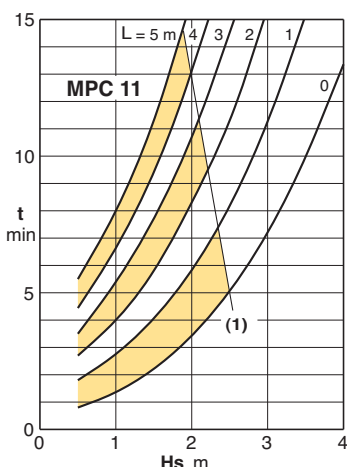
P₁ Maximální příkon.

P₂ Jmenovitý výkon motoru.

H Celková tlaková výška v m.

Tolerance v souladu s ISO 9906, příloha A.

Vlastnosti samonasávání s čerpadlem nad hladinou vody

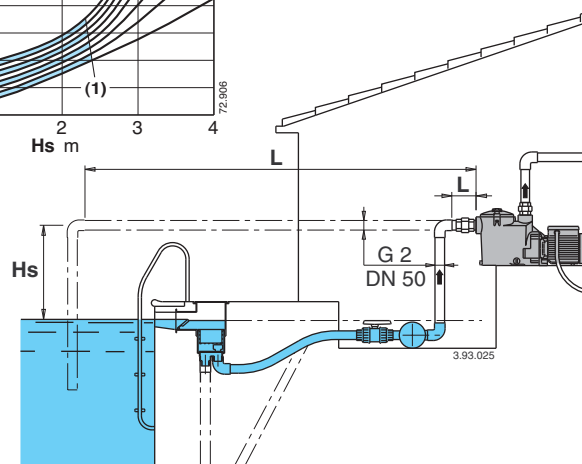


(1) Mezní hranice pro automatické opětovné nasávání při každém spuštění, bez zpětného ventilu.

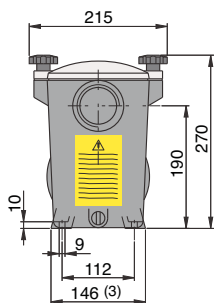
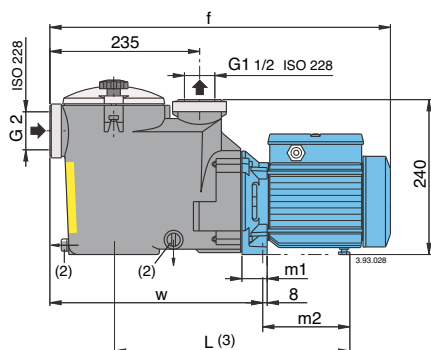
L (m) Délka horizontálního nasávacího potrubí nad hladinou vody

H_s (m) Výška nasávání.

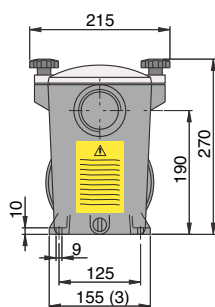
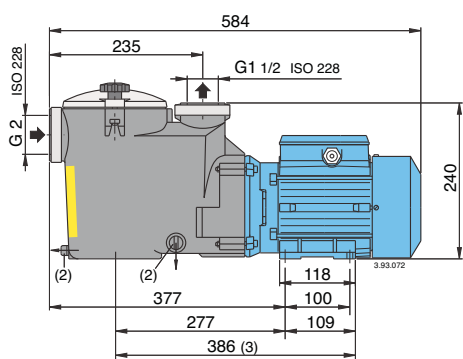
t (min) Doba nasávání.



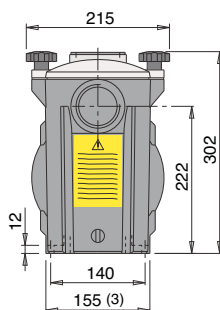
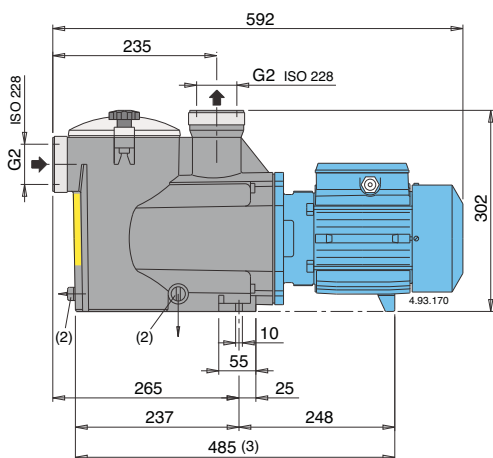
Rozměry a hmotnost



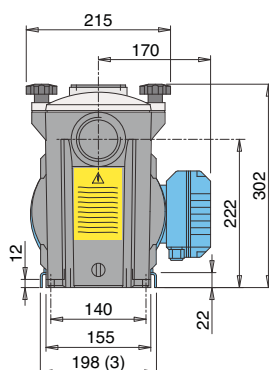
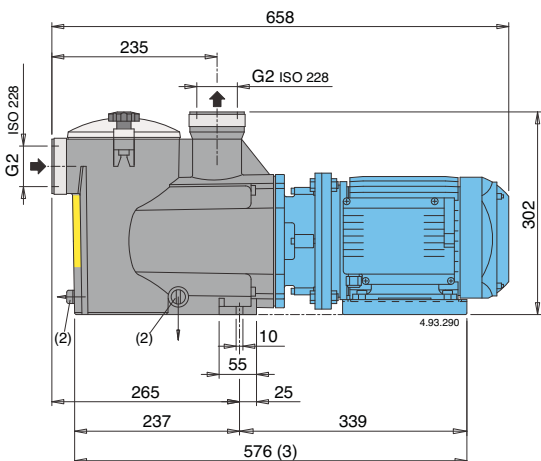
TYP	mm					kg	
	f	L	m1	m2	w	MPC	MPCM
MPC 11 - MPCM 11	504	354	34	122	332	8,9	9
MPC 21/A - MPCM 21/A	536	373	39	136	337	10,2	11,3
MPC 31/A - MPCM 31/A	536	373	39	136	337	11,2	12,2



MPCM 41 17,5 kg
MPC 41 16,0 kg



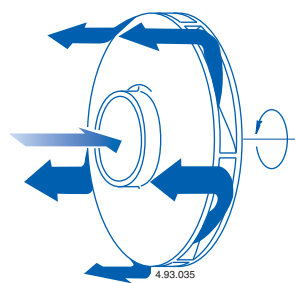
MPCM 51 18,9 kg
MPC 51 17,4 kg
MPCM 61 20,7 kg
MPC 61 19,6 kg
MPC 71 20,7 kg



MPCM 7 29,7 kg

(1) Čistá hmotnost (2) Vypouštění (3) Minimální podstavec

Konstrukční údaje



Podélný periferní proudový difuzor pro **rychlejší samonasávání**.

Průhledný pevný kryt z Lexanu.

Pevné těleso čerpadla z Norylu.

Velkokapacitní košový filtr: 2-litrový.

Nálevka difuzoru a těsnící kroužek z nerez oceli (AISI 316), pro **vyšší spolehlivost**.

Mechanická ucpávka bez kontaktu s hřídelí, pro **vyšší bezpečnost**.

