

Jednotky s frekvenčním měničem a integrovanou tlakovou nádobou

DPI jsou první jednotky na světě typu „vše v jednom“. Určeno pro ponorná i povrchová čerpadla. Zajišťují automatický provoz s konstantním tlakem a ušetří elektrickou energii. Jednotky disponují všemi potřebnými funkcemi pro velmi snadnou instalaci a uvedení do provozu - nastavit tlak a hotovo

VLASTNOSTI

Vše v jednom: Kombinací s Vaším čerpadlem získáte všechny výhody automatického systému s konstantním tlakem a regulací otáček

In-Line instalace: Velmi jednoduše zařadíte jednotku do výtlačného systému přímo na povrchové čerpadlo nebo do výtlačného potrubí Vašeho ponorného čerpadla

Vše v jednom: Lze kombinovat s většinou typů a značek vodních čerpadel, pouze s ohledem na napětí motoru a maximální odběr proudu. K dispozici více modelů pro napětí 1x230V a 3x230V

Intuitivní rozhraní: Chytřejší nastavení a indikace tlaku a chybového stavu

Konstantní tlak vody: Lepší zážitek z používání vody

Úspora energie až 50 %: Nižší účet za elektřinu a šetrnost k životnímu prostředí

Nižší provozní hluk: Dobrý noční spánek a lepší život

Libovolná instalační pozice: Flexibilní instalace jednotky i výtlačného potrubí

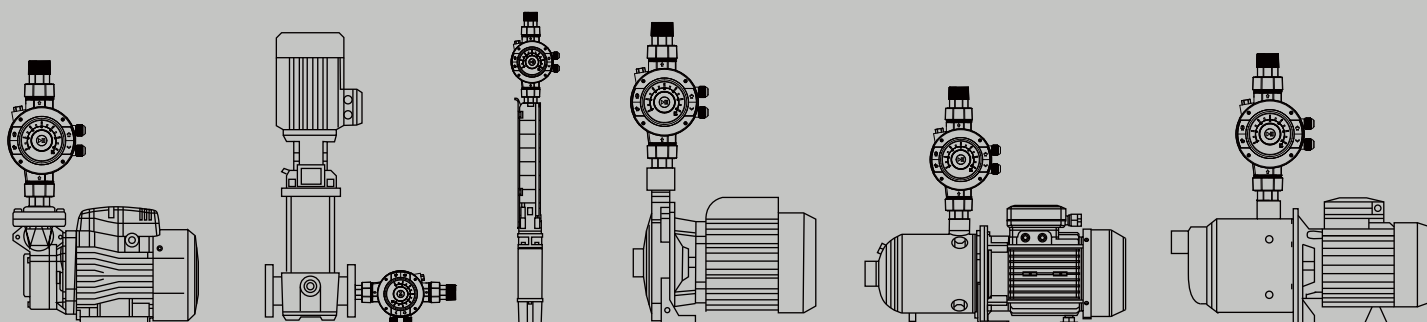
Všestranné ochrany: Prodloužení životnosti čerpadla a bezpečnější provoz

OCHRANY A JIŠTĚNÍ

- Ochrana proti přepětí a podpětí
- Nadproudová ochrana
- Ochrana proti zablokování rotoru čerpadla
- Ochrana proti výpadku fáze
- Ochrana proti nadměrné teplotě
- Ochrana proti chodu na sucho
- Upozornění na netěsnosti
- Ochrana proti přetlaku
- Ochrana proti zamrznutí

KOMBINACE S ČERPADLY

- Horizontální odstředivá čerpadla
- Vertikální odstředivá čerpadla
- Periferní čerpadla
- Zahradní čerpadla JET
- Ponorná čerpadla pro studny a nádrže
- Ostatní typy čerpadel



VŠE V JEDNOM



INTERAKTIVNÍ PANEL

Intuitivní ovládací panel umožňuje jednocho nastavení a zobrazuje aktuální tlak a případné chybové stavy



FREKVENČNÍ MĚNIČ

Reguluje otáčky čerpadla a udržuje konstantní tlak vody, měkký rozběh a zastavení. Úspora energie. Integrované všechny potřebné ochrany a jištění



TLAKOVÝ SNÍMAČ

Tlakový senzor je integrovaný přímo v jednotce. Kvalita provedení zaručuje dlouhodobý bezproblémový provoz



PRŮTOKOVÝ SNÍMAČ

Přesný průtokový spínač pro dosažení stabilního provozu při spotřebě vody 2 l/min (0,53 GPM).



ZPĚTNÁ KLAPKA

Odolný zpětný ventil, který zabraňuje zpětnému proudění vody a poškození vodními rázy



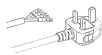
TLAKOVÁ NÁDOBA

Membránová tlaková nádoba o objemu 0,6 l (0,16 GPM) z nerezové oceli AISI 304. Zabraňuje krátkému cyklování čerpadla a eliminuje vodní rázy



SESTAVA PŘIPOJOVACÍCH ARMATUR s převlečnou maticí a o-kroužkem

G 1" (25mm), G 1 1/4" (32mm), G 1 1/2" (38mm) + dlouhá přípojka G 1" (25mm) pro vyšší pozici jednotky



KABELY

Výstupní kabel pro připojení k čerpadlu 0,5m
Síťový kabel s vidlicí 1,5m

OBECNÁ DATA

Rozsah nastavitelného tlaku	1 ~ 6 barů
Rozsah výstupní frekvence	30 ~ 50 Hz
Maximální provozní tlak	10 barů
Stupeň krytí	IP 55
Maximální teplota vody	50°C
Maximální teplota okolí	50°C
Maximální průtok	300 l/min
Rozměry bez přípovacích armatur (DxŠxV)	230x170x230 mm
Rozměr obalu (DxŠxV)	250x250x240 mm

SPECIFICKÁ DATA

MODEL	MAXIMÁLNÍ VÝKON MOTORU	MAXIMÁLNÍ JMENOVITÝ PROUD ČERPADLA	MAXIMÁLNÍ PROUD	VSTUPNÍ NAPĚTÍ	VÝSTUPNÍ NAPĚTÍ
DPI 15	1,1 KW	6A	10A	1x230V	3x230V
DPI 20	1,5 KW	8A	15A	1x230V	3x230V
DPI 10S	0,75KW	6A	9A	1x230V	1x230V
DPI 15S	1,1 KW	8A	11A	1x230V	1x230V