



VYRÁBÍME
MOTORY,
KTERÝM
MŮŽETE
VĚŘIT



TECHNICKÉ
PARAMETRY
ŘADY NBS4

CZ

MOTORY 4"

Ponorné motory 4" modelové řady NBS4 jsou nejnovějším přírůstkem do rodiny výrobků značky Coverco. Motory lze převíjet. Jsou určeny pro provoz ve vrtech s vodou o teplotě nižší než 35 °C a rozsahem pH 6,5 - 8,0. Motor je naplněn dielektrickou kapalinou, známou jako bílý minerální olej, a to zcela v souladu s požadavky norem FDA a dalších mezinárodních farmaceutických organizací. Rozměry spojky a přírub odpovídají požadavkům normy NEMA, protože tyto ponorné motory jsou speciálně navrženy pro provoz s ponornými čerpadly do hlubokých vrtů. V takovém případě má pak čerpadlo stejný rozměr spojky. Motory lze dodat v provedení s jedno- i trojfázovým napájením. Výkon motorů s jednofázovým napájením se pohybuje od 0,37 kW (0,5 hp) do 4,0 kW (5,5 hp), zatímco u třífázových od 0,37 kW (0,5 hp) do 7,5 kW (10 hp). Ponorné motory se používají nejčastěji při svislém umístění sestavy motoru a čerpadla. Tyto motory lze nicméně instalovat i do vodorovné polohy, avšak pouze po předchozím souhlasu pracovníků našeho technického oddělení a celkovém posouzení konkrétního řešení. Motory značky Coverco lze umístit do vrtů o průměru 4" s maximální hloubkou 250 metrů. Motor je navržen tak, aby jej bylo možné snadno demontovat, převinout a zase namontovat zpět.

POUŽITÍ

Elektromotory 4" značky Coverco lze spolehlivě provozovat ve vrtech s průměrem rovným nebo větším než 4" (10 cm). Axiální a radiální ložiska mazaná olejem umožňují bezúdržbový provoz zařízení. Vyrovnávání tlaku uvnitř motoru zajišťuje speciální membrána.

VÝHODY

- stator uložený v oleji
- materiál kabelů splňuje požadavky pro uložení v pitné vodě (s příslušnou revizí)
- ochrana motoru a mechanické ucpávky proti proniknutí písku zajišťuje optimální provoz i v případě výskytu písku ve vrtu
- vynikající účinnost a nízké provozní náklady
- všechny motory jsou naplněny kapalinou a odzkoušeny na 100 %

STANDARDNÍ MOTORY

- 0,37 - 7,5 kW
- příruba 4" NEMA
- Stupeň vnitřního krytí: IP68
- Počet startů za hodinu: max. 30
- Vertikální i horizontální provoz (po předchozím schválení)
- Jmenovité napětí: 210-220-230 V/50 Hz; 380-415V/50Hz; 460V/60Hz
- Odchylka napětí: $\pm 10\%$
- Ochrana motoru: tepelné relé v souladu s požadavky normy EN 60947-4-1, vypínací proud 10 nebo 10 A, vypínací doba < 10 s. při 5 x IN
- Třída izolace: F
- Teplota okolního vzduchu: 30 °C
- Průřez kabelů: 4 x 1,5 mm²
- Průtok chladicí kapaliny: min. 8 m³/s
- pH vody: 6,5 - 8
- Axiální zatížení: 1500 N, 2500 N, 4500 N(K), 6500 N(K)

VYSVĚTLIVKY

LRC	Proud při zablokovaném rotoru [A]
RIA	Jmenovitý vstupní proud
LRT	Točivý moment při zablokovaném rotoru
RLC	Odběr proudu při jmenovitém zatížení [A]
BDT	Moment zvratu
FLT	Točivý moment při plném zatížení
S.F.	Provozní faktor

VÝKONOVÉ ÚDAJE

VÝKONOVÉ ÚDAJE PRO JEDNOFÁZOVÁ ČERPADLA, 210-220-230 V, 50 Hz

Výkon		Hz	Napětí	RIA	LRC / RLC	Ot./min	FLT	LRT / FLT	BDT / FLT	Účinnost n%			Účíník účíník			Kondenzátor účíník
KW	hp		V			Min ⁻¹	Nm			50	75	100	50	75	100	μF
0.37	0.50	50	210	3.4	3.3	2810	1.26	0.87	2.28	38	48	54	0.93	0.96	0.97	20
			220	3.4	3.4	2830	1.25	0.94	2.54	37	47	53	0.86	0.91	0.95	20
			230	3,5	3.4	2845	1.24	1.05	2.83	34	44	51	0.79	0.85	0.91	20
0.55	0.75	50	210	4.6	3.4	2810	1.87	0.71	2.11	48	58	60	0.92	0.96	0.98	25
			220	4.5	3,5	2830	1.85	0.79	2.37	46	56	59	0.80	0.87	0.95	25
			230	4.7	3,5	2845	1.85	0.88	2.63	43	53	57	0.71	0.81	0.91	25
0.75	1,0	50	210	5.7	3.2	2815	2.54	0.74	2.03	47	58	64	0.94	0.96	0.98	36
			220	5.7	3.6	2830	2.53	0.82	2.20	45	56	63	0.86	0.92	0.96	36
			230	5.8	3,5	2845	2.52	0.88	2.48	42	52	61	0.78	0.86	0.92	36
1.1	1.5	50	210	8.3	3.1	2790	3.79	0.63	1.81	52	61	65	0.90	0.95	0.97	40
			220	8.3	3.3	2810	3.74	0.68	2.00	51	61	64	0.79	0.88	0.95	40
			230	8.6	3.2	2830	3.70	0.75	2.22	47	58	62	0.70	0.81	0.90	40
1.5	2.0	50	210	10.7	3.1	2780	5.16	0.59	2.12	56	65	68	0.94	0.97	0.98	50
			220	10.5	3.3	2810	5.10	0.63	2.35	53	63	67	0.86	0.94	0.97	50
			230	10.7	3.4	2820	5.06	0.70	2.58	50	60	65	0.76	0.86	0.93	50
2.2	3,0	50	210	15.0	4.5	2790	7.52	0.60	2.09	60	68	72	0.96	0.98	0.99	76
			220	14.8	5.5	2810	7.49	0.67	2.20	57	67	71	0.91	0.96	0.98	76
			230	14.5	5.5	2830	7.42	0.73	2.33	54	64	70	0.82	0.91	0.96	76
3,0	4,0	50	210	19.5	4.9	2910	9.84	1.13	2.22	62	71	75	0.94	0.97	0.98	100+178
			220	19.2	5.1	2920	9.82	1.24	2.43	61	70	74	0.85	0.93	0.96	100+178
			230	19.7	5.1	2930	9.78	1.37	2.68	56	66	73	0.73	0.84	0.92	100+178
3.7	5.0	50	210	23.4	3.9	2900	12.2	0.85	1.97	63	72	77	0.93	0.97	0.98	130+178
			220	23.1	4.2	2910	12.1	0.91	2.35	60	70	76	0.83	0.91	0.97	130+178
			230	23.9	4.3	2920	12.1	1.01	2.47	53	65	73	0.72	0.84	0.93	130+178
4.0	5.5	50	380	25.1	4.1	2890	13.2	0.83	1.83	66	74	77	0.93	0.97	0.98	130+178
			220	24.6	4.2	2900	13.1	0.92	2.17	62	72	76	0.85	0.93	0.97	130+178
			230	25.1	4.3	2910	13.1	0.99	2.28	55	67	74	0.75	0.87	0.94	130+178

VÝKONOVÉ ÚDAJE JEDNOFÁZOVÝCH MOTORŮ, 230-240 V, 50 Hz

Výkon		Hz	Napětí	RIA	LRC / RLC	Ot./min	FLT	LRT / FLT	BDT / FLT	Účinnost n%			Účinník účinník			Kondenzátor
KW	hp		V			Min ⁻¹	Nm			50	75	100	50	75	100	μF
0.37	0.50	50	230	3,0	2.9	2800	1.26	0.90	2.3	40	49	56	0.91	0.95	0.97	20
			240	3,0	3,0	2820	1.26	0.97	2.4	37	47	55	0.86	0.91	0.95	
0.55	0.75	50	230	4,0	3.1	2815	1.87	0.67	2.1	45	55	60	0.92	0.95	0.97	25
			240	4,0	3.2	2835	1.86	0.75	2.3	43	52	59	0.86	0.91	0.95	
0.75	1,0	50	230	5.2	2.4	2815	2.54	0.71	2.1	48	58	64	0.92	0.96	0.97	36
			240	5.3	2.4	2830	2.53	0.78	2.3	46	57	63	0.85	0.91	0.95	
1.1	1.5	50	230	7.5	3.1	2800	3.75	0.63	2.0	58	68	72	0.75	0.85	0.95	40
			240	7.7	3,0	2820	3.72	0.69	2.1	53	64	70	0.69	0.80	0.91	
1.5	2.0	50	230	9.5	3.3	2790	5.13	0.60	2.8	59	68	71	0.89	0.95	0.97	50
			240	9.4	3.2	2810	5.10	0.65	2.9	55	65	70	0.81	0.90	0.95	
2.2	3,0	50	230	13.5	3.6	2790	7.55	0.60	2.2	62	70	73	0.95	0.98	0.98	76
			240	13.2	3.6	2810	7.48	0.65	2.5	59	68	72	0.90	0.96	0.97	
3.0	5.0	50	230	18.5	5.0	2910	9.80	1.10	2.4	60	69	72	0.84	0.92	0.97	100+(156-200)
			240	18.8	5.1	2920	9.75	1.20	2.6	55	64	70	0.72	0.84	0.95	
3.7	5.0	50	230	21.5	4.2	2900	12.2	0.84	2.2	64	73	79	0.91	0.96	0.97	130+(156-200)
			240	21.0	4.3	2910	12.1	0.91	2.4	62	72	77	0.82	0.91	0.96	
4.0	5.0	50	230	22.6	4.2	2890	13.2	0.84	1.9	66	75	79	0.93	0.97	0.99	130+(156-200)
			240	22.2	4.3	2900	13.2	0.91	2.2	52	63	71	0.86	0.92	0.96	

VÝKONOVÉ ÚDAJE JEDNOFÁZOVÝCH MOTORŮ, 220-230 V, 60 Hz

Výkon		Hz	Napětí	RIA	LRC / RLC	Ot./min	FLT	LRT / FLT	BDT / FLT	Účinnost n%			Účinník účinník			Kondenzátor	S.F. A
KW	hp		V			Min ⁻¹	Nm			50	75	100	50	75	100	μF	
0.37	0.50	60	220	3.7	3.9	3460	1.01	1.19	3.4	32	42	48	0.89	0.93	0.95	20	4.7
			230	3.9	3,8	3470	1.02	1.34	3.6	30	40	46	0.82	0.87	0.91	20	4.7
0.55	0.75	60	220	5.0	3.9	3450	1.52	1.35	3.2	34	44	52	0.97	0.98	0.99	31.5	6.3
			230	5.1	4,0	3460	1.51	1.51	3.4	32	42	50	0.92	0.95	0.97	31.5	6.2
0.75	1,0	60	220	6.2	4.1	3460	2.06	0.96	2.8	41	51	58	0.90	0.94	0.97	31.5	7.6
			230	6.4	4,0	3470	2.06	1.06	3.2	38	48	55	0.81	0.87	0.93	31.5	7.6
1.1	1.5	60	220	8.1	3.9	3440	3.05	0.77	2.4	49	59	65	0.88	0.93	0.96	40	9.7
			230	8.3	4,0	3460	3.04	0.87	2.7	43	54	63	0.79	0.86	0.93	40	9.6
1.5	2.0	60	220	10.5	3.9	3420	4.20	0.81	3.6	51	61	67	0.96	0.98	0.99	50	12.5
			230	10.4	4,0	3440	4.20	0.90	4.3	48	58	66	0.90	0.95	0.98	50	12.3
2.2	3,0	60	220	14.9	4.5	3440	6.10	0.74	3.7	55	64	70	0.93	0.96	0.98	76	16.5
			230	15.0	4.5	3460	6.10	0.82	3.7	51	62	68	0.84	0.91	0.95	76	16.4
3.7	5.0	60	220	30.8	3.1	3480	10.1	1.12	2.1	41	52	60	0.85	0.88	0.92	150+ (156-200)	32.9
			230	30.3	3.3	3460	10.0	1.24	2.1	40	50	58	0.85	0.88	0.91		32.4
4.0	5.5	60	220	26.0	4.9	3530	10.8	1.11	2.3	57	68	73	0.94	0.95	0.96	150+ (156-200)	29.0
			230	25.5	5.1	3540	10.8	1.22	2.7	54	65	72	0.94	0.95	0.96		28.5

VÝKONOVÉ ÚDAJE TŘÍFÁZOVÝCH MOTORŮ, 380-400-415 V, 50 Hz

Výkon		Hz	Napětí	RIA(*)	LRC / RLC	Ot./min	FLT	LRT / FLT	BDT / FLT	Účinnost n%			Účinek účinek		
KW	hp		V			Min ⁻¹	Nm			50	75	100	50	75	100
0.37	0.50	50	380	1.35	3,5	2790	1.26	1.7	2.5	40	47	51	0.69	0.77	0.83
			400	1.35	3.7	2820	1.25	1.9	2.7	39	47	51	0.64	0.73	0.79
			415	1.35	3.9	2835	1.25	2.0	3.1	38	46	50	0.61	0.70	0.76
0.55	0.75	50	380	1.85	3.6	2800	1.87	1.8	2.3	47	53	56	0.65	0.75	0.83
			400	1.85	3.8	2830	1.85	2.1	2.5	46	53	56	0.60	0.70	0.78
			415	1.90	3.9	2850	1.84	2.3	2.8	43	52	56	0.55	0.66	0.75
0.75	1,0	50	380	2.20	4.1	2810	2.55	2.3	2.3	54	61	63	0.64	0.75	0.82
			400	2.20	4.2	2835	2.52	2.5	2.5	54	61	63	0.58	0.70	0.78
			415	2.25	4.3	2850	2.51	2.9	2.8	52	60	63	0.54	0.65	0.74
1.1	1.5	50	380	3.00	4.6	2800	3.76	2.6	3.5	63	68	69	0.64	0.76	0.83
			400	3.00	4.7	2830	3.73	2.8	3.8	60	66	68	0.60	0.71	0.79
			415	3.00	4.7	2845	3.71	3,0	3.9	59	65	68	0.55	0.67	0.75
1.5	2.0	50	380	4.00	4.4	2800	5.10	2.6	3.2	63	69	70	0.60	0.73	0.82
			400	4.10	4.5	2825	5.07	2.9	3.5	61	67	69	0.53	0.66	0.76
			415	4.30	4.5	2840	5.05	3.1	3,8	59	66	69	0.48	0.61	0.71
2.2	3,0	50	380	5.50	4.9	2800	7.51	2.4	2.9	70	73	74	0.63	0.76	0.83
			400	5.60	5.0	2825	7.44	2.8	3.1	68	73	74	0.56	0.69	0.78
			415	5.70	5.1	2840	7.39	3,0	3.3	66	72	73	0.50	0.64	0.73
3,0	4,0	50	380	7.40	4.5	2780	10.30	2.5	2.8	73	74	75	0.59	0.73	0.83
			400	7.50	4.6	2810	10.18	2.7	3.2	69	73	74	0.51	0.66	0.78
			415	7.90	4.8	2825	10.16	3,0	3.4	66	72	73	0.47	0.60	0.72
4,0	5.5	50	380	9.60	5.1	2800	13.62	2.8	2.9	77	79	79	0.57	0.72	0.82
			400	9.80	5.1	2820	13.53	3.1	3.1	74	78	78	0.50	0.64	0.77
			415	10.3	5.1	2835	13.48	3.4	3.2	70	76	77	0.45	0.59	0.71
5.5	7.5	50	380	12.6	5.2	2825	18.60	2.5	2.7	79	80	80	0.63	0.77	0.86
			400	12.5	5.4	2845	18.44	2.7	2.8	77	80	80	0.55	0.71	0.82
			415	12.8	5.4	2860	18.37	2.9	3,0	74	79	79	0.50	0.65	0.78
7.5	10.0	50	380	16.9	5.1	2810	25.50	2.4	2.5	80	80	80	0.65	0.79	0.87
			400	16.9	5.3	2835	25.26	2.6	2.6	78	80	80	0.57	0.72	0.83
			415	17.3	5.3	2850	25.05	2.7	2.7	75	79	79	0.51	0.66	0.77

(*) = Modely 220-240 V: Jmenovitý vstupní proud x 1,73

VÝKONOVÉ ÚDAJE TŘÍFÁZOVÝCH MOTORŮ, 380 V, 60 Hz

Výkon		Hz	Napětí	RIA	LRC / RLC	Ot./min	FLT	LRT / FLT	BDT / FLT	Účinnost n%			Účinek účinek			S.F. A
KW	hp		V			Min ⁻¹	Nm			50	75	100	50	75	100	
0.37	0.50	60	380	1.6	5.6	3500	1.01	4.3	4.7	36	45	50	0.57	0.64	0.70	2.0
0.55	0.75	60	380	2.1	6.0	3500	1.52	4.1	4.6	44	53	59	0.57	0.65	0.72	2.5
0.75	1,0	60	380	2.5	5.1	3480	2.06	3.2	3.6	51	59	63	0.57	0.67	0.75	3,0
1.1	1.5	60	380	3.2	5.8	3470	3.03	3.3	3.2	59	66	69	0.58	0.69	0.76	3,8
1.5	2.0	60	380	4.4	5.3	3470	4.10	3.1	5.0	63	70	71	0.52	0.64	0.71	5.0
2.2	3,0	60	380	5.9	6.0	3470	6.06	3.4	4.1	71	76	77	0.61	0.64	0.74	6.4
3,0	4,0	60	380	8.2	6.0	3470	8.24	3,5	4.3	70	75	77	0.50	0.63	0.73	8.7
4,0	5.5	60	380	10.2	6.3	3450	11.0	3,5	4,0	74	78	80	0.54	0.67	0.76	11.4
5.5	7.5	60	380	13.0	6.5	3490	15.0	3.1	3,8	78	81	83	0.55	0.69	0.78	14.5
7.5	10	60	380	17.8	6.5	3480	20.6	2.9	3.3	77	80	81	0.57	0.71	0.80	19.4

VÝKONOVÉ ÚDAJE TŘÍFÁZOVÝCH MOTORŮ, 220-230 V, 60 Hz

Výkon		Hz	Napětí	RIA	LRC / RLC	Ot./min	FLT	LRT / FLT	BDT / FLT	Účinnost n%			Účíník účíník			S.F. A
KW	hp		V			Min ⁻¹	Nm			50	75	100	50	75	100	
0.37	0.50	60	220	2.6	5.1	3470	1.01	3,5	4,0	36	44	49	0.64	0.71	0.77	3.3
			230	2.6	5.2	3490	1.01	3,7	4,1	36	44	49	0.61	0.63	0.73	3.3
0.55	0.75	60	220	3.4	5.4	3480	1.51	3.3	3.9	44	52	57	0.62	0.71	0.77	4.2
			230	3.4	5.3	3500	1.50	3.4	4.1	43	51	56	0.58	0.67	0.73	4.1
0.75	1,0	60	220	4.1	5.0	3460	2.08	2.2	2.9	50	58	61	0.64	0.74	0.80	5.0
			230	4.1	5.1	3480	2.06	2.3	3.3	49	57	61	0.60	0.70	0.77	4.9
1.1	1.5	60	220	5.2	5.4	3450	3.05	2.9	5.8	62	67	70	0.62	0.73	0.80	6.3
			230	5.2	5.6	3470	3.05	3,0	5.8	60	65	70	0.59	0.70	0.77	6.1
1.5	2.0	60	220	6.9	5.3	3460	4.13	2.6	4.3	67	72	74	0.57	0.69	0.77	8.1
			230	7.0	5.9	3470	4.14	3.2	4.6	66	71	74	0.50	0.64	0.74	8.1
2.2	3,0	60	220	9.5	5.4	3440	6.10	3.3	3.7	77	79	80	0.54	0.68	0.77	10.6
			230	9.8	5.4	3460	6.20	3.6	4.2	74	78	79	0.47	0.62	0.73	10.6
3.0	4,0	60	220	14.2	6.0	3470	8.25	3.4	4.3	70	76	77	0.50	0.63	0.73	15.1
			230	15.1	6.2	3490	8.25	3.6	4.5	69	75	76	0.47	0.60	0.66	15.7
4.0	5.5	60	220	16.8	6.4	3450	11.1	3.1	3.4	76	79	80	0.58	0.71	0.79	18.5
			230	17.0	6.3	3460	11.0	3.3	3.6	73	78	80	0.51	0.64	0.75	18.6
5.5	7.5	60	220	21.0	6.4	3470	15.1	2.6	3,0	78	81	82	0.63	0.76	0.84	23.8
			230	21.1	6.4	3485	15.1	2.7	3.2	78	81	82	0.56	0.70	0.79	23.6
7.5	10	60	220	29.0	5.9	3440	20.8	2.6	2.6	78	79	80	0.64	0.78	0.85	32.6
			230	29.0	6.0	3460	20.7	2.8	2.8	76	79	80	0.58	0.72	0.81	32.0

HODNOTY ODPORU

HODNOTY ODPORU U JEDNOFÁZOVÝCH MOTORŮ, $\pm 5\%$ (25 °C) / 210-220-230 V, 50 Hz

TYP	kW	Ω (Hlavní)	Ω (Rozběhový)	Příkon 220V	Proud 220V
NBS4 050 M	0.37	6.50	14.8	400	2.5
NBS4 075 M	0.55	4.50	9.20	480	3,0
NBS4 100 M	0.75	3.55	7.60	550	3,8
NBS4 150 M	1.10	2.55	6.90	770	5.8
NBS4 200 M	1.50	2.00	4.90	990	6.6
NBS4 300 M	2.20	1.25	3.00	1100	7.8
NBS4K 400 M	3.00	0.90	2.00	1500	10.6
NBS4K 500 M	3.70	0.76	1.85	1800	14.5
NBS4K 550 M	4.00	0.76	1.85	1800	14.5

HODNOTY ODPORU U JEDNOFÁZOVÝCH MOTORŮ, $\pm 5\%$ (25 °C) / 230-240 V, 50 Hz

TYP	kW	Ω (Hlavní)	Ω (Rozběhový)	Příkon 220V	Proud 220V
NBS4 050 M	0.37	7.90	12.5	370	2.1
NBS4 075 M	0.55	4.10	6.30	400	2.7
NBS4 100 M	0.75	5.50	7.30	550	3.6
NBS4 150 M	1.10	3.00	5.50	720	6.2
NBS4 200 M	1.50	2.30	4.00	850	6.5
NBS4 300 M	2.20	1.50	2.45	1000	7.0
NBS4K 400 M	3.00	1.00	1.80	1200	10.0
NBS4K 500 M	3.70	0.90	1.45	1450	13.5
NBS4K 550 M	4.00	0.90	1.45	1450	13.5

HODNOTY ODPORU U TŘÍFÁZOVÝCH MOTORŮ, $\pm 5\%$ (25 °C) / 380-415 V, 50 Hz

TYP	kW	Ω	Příkon 400V	Proud bez zatížení 400V
NBS4 050 T	0.37	54	320	1.05
NBS4 075 T	0.55	40	360	1.40
NBS4 100 T	0.75	26.4	320	1.65
NBS4 150 T	1.10	16.1	340	2.05
NBS4 200 T	1.50	12.3	480	3.25
NBS4 300 T	2.20	7.7	590	3.90
NBS4 400 T	3.00	5.5	780	5.90
NBS4 550 T	4.00	3,8	990	7.70
NBS4 750 T	5.50	3,0	1000	8.55
NBS4K 1000 T	7.50	2.2	1300	11.3

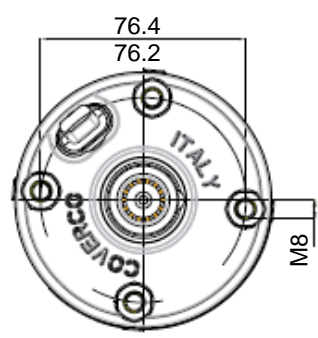
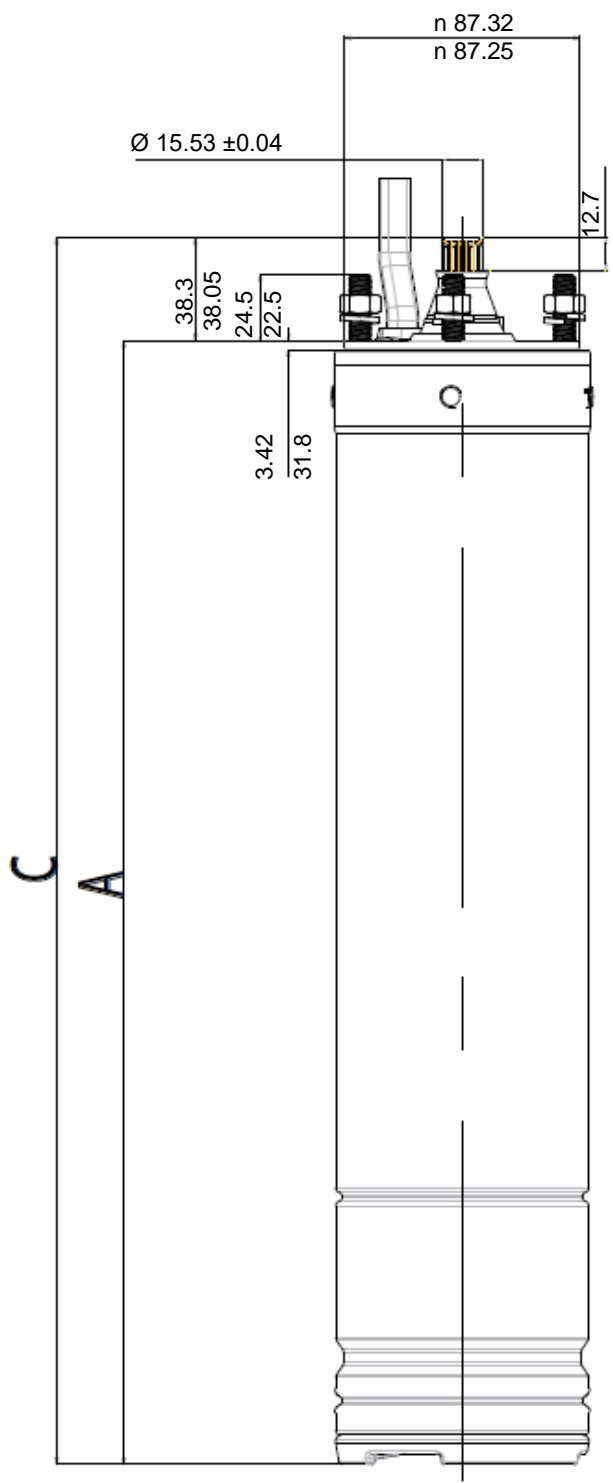
ROZMĚRY A HMOTNOST

ROZMĚRY A HMOTNOST JEDNOFÁZOVÝCH MOTORŮ

TYP	kW	Celk. A (mm)	Celk. C (mm)	Hmotnost (kg)	Olej (kg)
NBS4 050 M	0.37	364	402	8.1	0.71
NBS4 075 M	0.55	389	427	9.2	0.72
NBS4 100 M	0.75	411	449	10.3	0.76
NBS4 150 M	1.10	434	472	11.4	0.79
NBS4 200 M	1.50	467	505	12.8	0.76
NBS4 300 M	2.20	565	603	17.4	0.86
NBS4K 300 M	2.20	565	603	17.4	0.84
NBS4K 400 M	3.00	680	718	24.1	0.90
NBS4K 500 M	3.70	680	718	24.1	0.86
NBS4K 550 M	4.00	680	718	24.1	0.93

ROZMĚRY A HMOTNOST TŘÍFÁZOVÝCH MOTORŮ

TYP	kW	Celk. A (mm)	Celk. C (mm)	Hmotnost (kg)	Olej (kg)
NBS4 050 T	0.37	350	388	7.4	0.70
NBS4 075 T	0.55	364	402	8,0	0.71
NBS4 100 T	0.75	384	422	8.8	0.72
NBS4 150 T	1.10	411	449	10.6	0.70
NBS4 200 T	1.50	428	466	10.8	0.74
NBS4 300 T	2.20	467	505	12.5	0.78
NBS4 400 T	3,0	522	560	15.0	0.80
NBS4 550 T	4,0	587	625	18.3	0.82
NBS4 750 T	5.5	687	725	24.3	0.86
NBS4K 300 T	2.2	467	505	12.5	0.78
NBS4K 400 T	3,0	522	560	15.0	0.80
NBS4K 550 T	4,0	587	625	18.3	0.82
NBS4K 750 T	5.5	687	725	24.3	0.86
NBS4K 1000 T	7.5	768	806	28.3	1.09

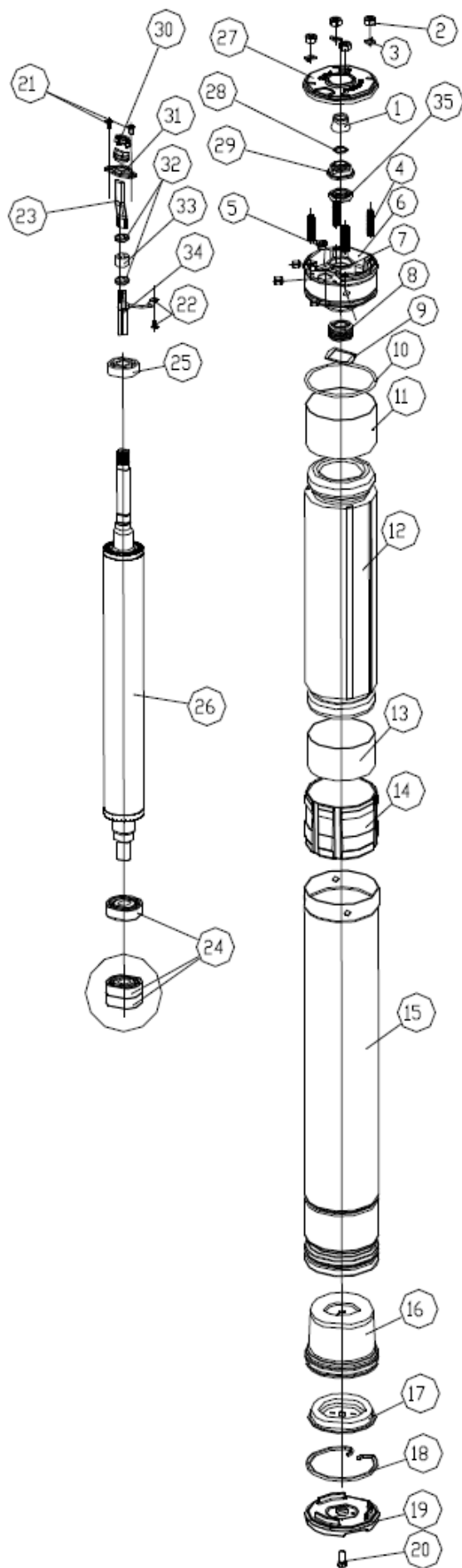


SEZNAM NÁHRADNÍCH DÍLŮ

Č.	POPIS DÍLU	POČET
1	Odstřikovací kroužek proti písku	1
2	Matice	4
3	Podložka	4
4	Šroub	4
5	Zátka olejové náplně	1
6	Konzola na horní straně	1
7	Pojistné kolíky	4
8	Mechanická ucpávka hřídele	1
9	Vlnitá pružina	1
10	Těsnicí O-kroužek horního hrdla	1
11 - 13	Svinovací izolace	1/1
12	Vinutý stator	1
14	Spodní hrdlo	1
15	Vnější plášť motoru	1
16	Membrána pro vyrovnání tlaku	1
17	Pouzdro membrány	1
18	Příchytný kroužek	1
19	Chránič pláště	1
20	Pojistný šroub chrániče pláště	1
21	Šroub kabelové svorky	2
22	Zemnicí šroub + pojistná podložka	1/1
23	Přívod	1
24	Spodní kulové ložisko	1/2
25	Horní kulové ložisko	1
26	Rotor s hřídelí	1
27	Kryt horního hrdla	1
28	Podložka	1
29	Základna odstřikovacího kroužku proti písku	1
30/32/33	Těsnicí průchodka přívodu + Tlakový disk přívodu + Pryžová úchytka přívodu	2/2/1
31	Svorka přívodu	1
35	Přírubové těsnění	1
34	Paralelní konektory	3
	Náplň netoxického oleje Ondina 927	kg
	Samolepka s pokyny	1
	Pouzdro přívodu g6	4

KONSTRUKČNÍ MATERIÁLY

Č.	BĚŽNÁ VODA
1	Kaučuk
2	nerez. ocel 304
3	nerez. ocel 304
4	nerez. ocel 304
5	Mosaz
6	Litina
7	nerez. ocel 304
8	Těsnění z nitril-karbonu s keramickým potahem
9	Tvrzená ocel
10	NBR
11	Nomex-Mylar
12	Měděný drát
13	Nomex-Mylar
14	Hliník
15	nerez. ocel 304
16	Kaučuk
17	nerez. ocel 304
18	nerez. ocel 304
19	Lurynyl
20	nerez. ocel 304
21	nerez. ocel 304
22	nerez. ocel 304
23	Kaučuk / Měděný drát
24	Tvrzená ocel
25	Tvrzená ocel
26	Ocel/nerez. ocel 304
27	nerez. ocel 304
28	nerez. ocel 304
29	Hostaform
30	Nylon
31	nerez. ocel 304
32	Polypropylen
33	Buna N
34	Měď
35	NBR



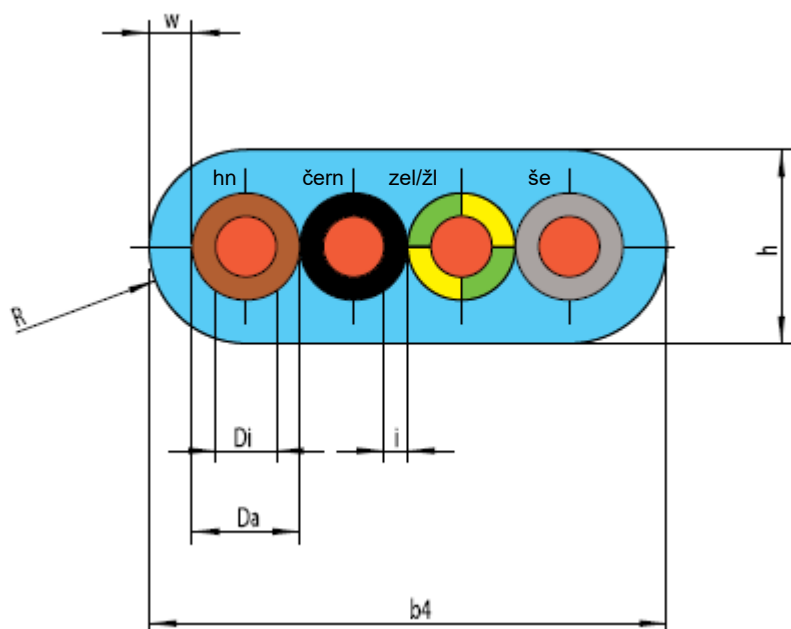
NAPÁJECÍ KABELY MOTORU

NAPÁJECÍ KABELY MOTORU

Typ	Di	i	Da	w	P	b4	h
4x1.5	1.5	0.6	2.7	1.9	2.5	14.6	5.1

DÉLKA

Standardní kabel	Délka (m)
0,37 kW - 2,2kW	1,5
3,0 kW - 5,5 kW	2,5
7,5 kW	3,5



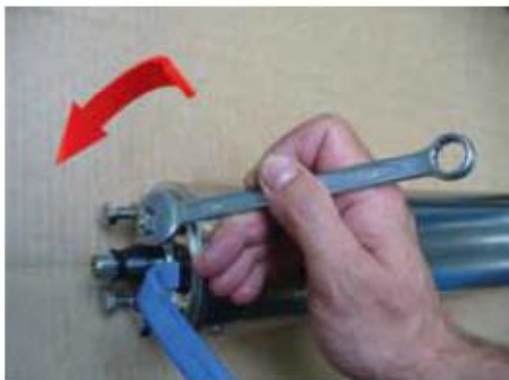
hn = hnědý
čern = černý
zel/žl = zelenožlutý
še = šedý

SHODA POŽADAVKŮ S PŘEDPISY

PROHLÁŠENÍ O SHODĚ	
Název a adresa výrobce	COVERCO S.r.l. Via Magnadola, 29 z.i. Sud I - 31045 Motta di Livenza (TV) ITÁLIE
Popis produktu	Ponorné 4" elektrické motory
Typové označení	274xxx; 275xxx (modelová řada NBS4)
Uvedené produkty splňují požadavky níže uvedených evropských směrnic:	2006/95/ES *** - Směrnice o nízkonapěťových zařízeních 2004/108/ES - Směrnice o elektromagnetické kompatibilitě 2011/65/EU (Směrnice RoHS II) v platném znění
Příslušné harmonizované normy	EN 60034-1
Příslušné národní normy	NEMA MG 1-2006: 18.157
*** „Směrnice Evropského parlamentu a Rady ze dne 12. prosince 2006 o harmonizaci právních předpisů členských států ,týkajících se elektrických zařízení určených pro používání v určitých mezích napětí“.	

DEMONTÁŽ

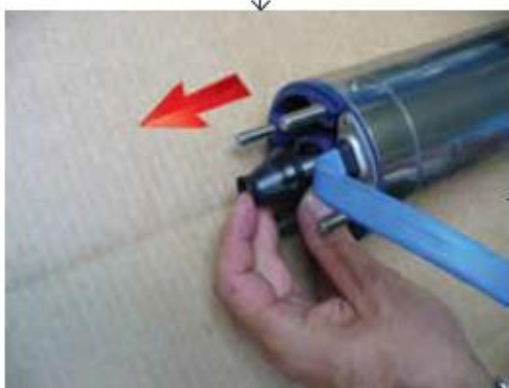
01



02



03



04



05



06



07



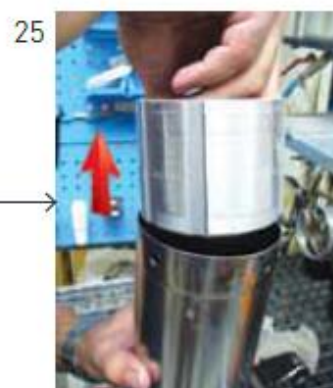
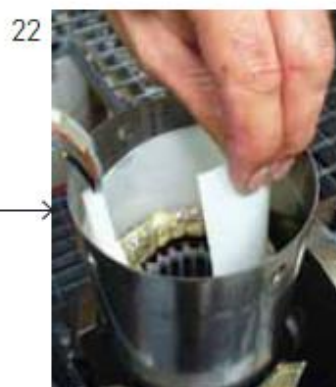
08



DEMONTÁŽ



DEMONTÁŽ



MONTÁŽ

01



02



03



04



05



06



07



08



MONTÁŽ

09



10



11



12



13



14



15



16



MONTÁŽ

