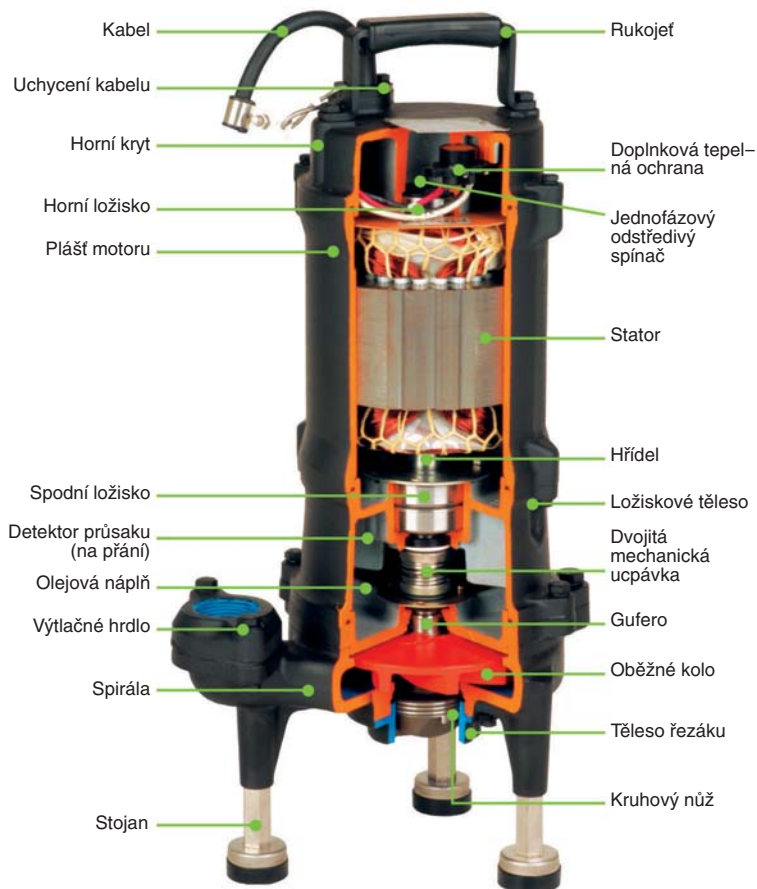


VLASTNOSTI KONSTRUKCE

- Robustní litinová konstrukce, odolná proti velké zátěži.
- Čerpadlo s řezacím zařízením je kompletní jednotka malé hmotnosti, přenosná, která se snadno instaluje.
- Dvojitá ochrana kabelové vývodky:
 - těsnění kabelu a barierová epoxidová pryskyřice brání vniknutí vody do motoru, čímž je zajištěna dlouhodobá životnost
 - zalití epoxidovou pryskyřicí a prodloužená kabelová vývodka eliminují poškození kabelu na vstupu do čerpadla
- Hřídel s rotorem podpírají ve spodní části zdvojená kuličková ložiska.
- Suchý typ motoru s vysokou účinností a nízkou hodnotou proudu je vybavený tepelnou ochranou chránící motor před spálením v důsledku vysoké teploty nebo nadměrného proudu.
- Dvojitá mechanická ucpávka je vyrobena s těsnícími plochami ze slinutých karbidů křemíku, které zajišťují vysokou odolnost proti otěru a velkou účinnost těsnění. Ucpávka je mazána a chlazena olejem. Jako doplňkové těsnění slouží ze strany media gufero, jehož břit brání průniku nečistot do spodní poloviny ucpávky.
- Nová konstrukce vířivého oběžného kola a spirály má vysokou účinnost, dobře odolává kavitaci a zabezpečí dopravu kalů bez ucpání nebo zalepení.
- Tělo řezáku a kruhový nůž jsou vyrobeny z korozivzdorné chromové oceli a kaleny na 55–60 st. Rockwela.
- Na přání možnost doplnit o detektor průsaku vody do ucpávkového prostoru.

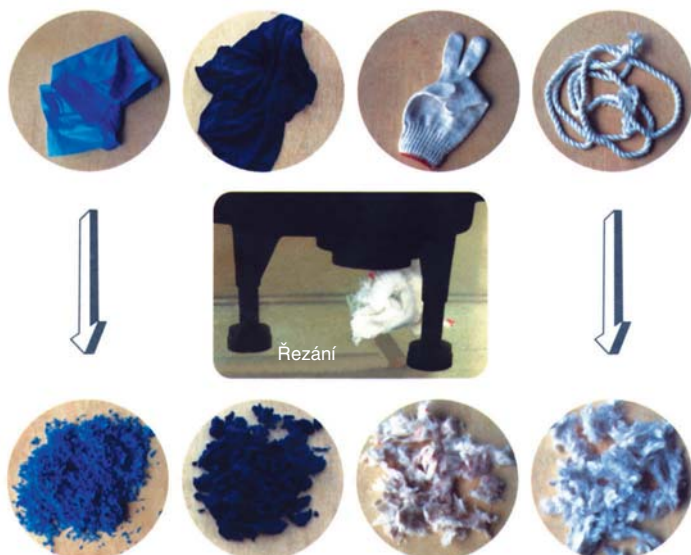


Spodní pohled



UKÁZKA ŘEZACÍCH SCHOPNOSTÍ

Pevná hřídel s oběžným kolem a speciálním kruhovým nožem redukuje zatížení motoru kroutícím momentem, k čerpání je třeba menší příkon, což zvyšuje účinnost čerpadla. Navíc tento systém zabraňuje ucpání hydraulického prostoru předměty jako jsou zdravotní vložky, plastové sáčky, tkaniny a utěrky na jedno použití. Konstrukční řešení čerpadel HCP s řezákem zamezuje ucpávání, slepování nebo namotání. Řezák velmi účinně rozseká všechny výše uvedené předměty a tím zajišťuje kontinuální a dlouhodobý provoz čerpadla.

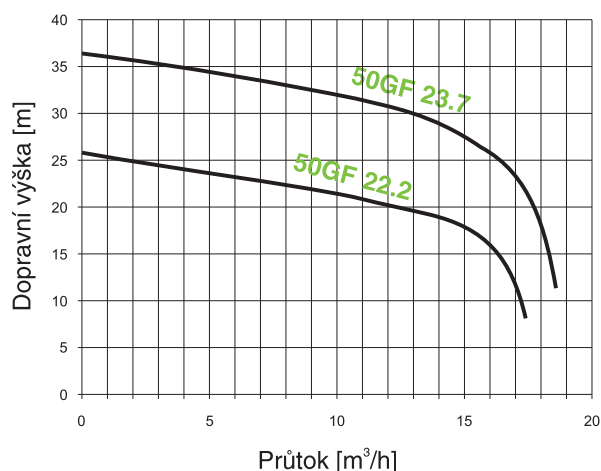
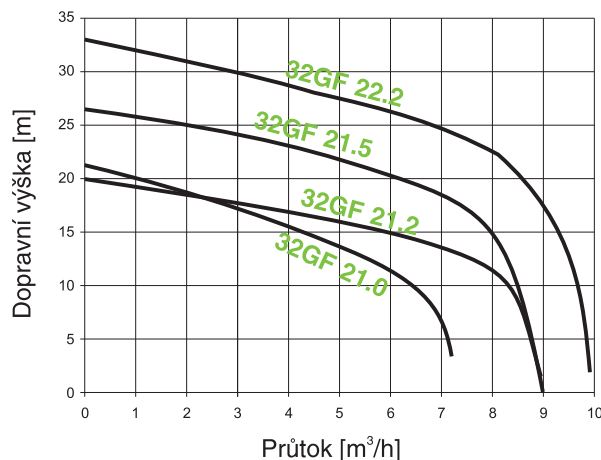


SPOLEHLIVÁ A ÚSPORNÁ ČERPADLA ŘADY GF

TECHNICKÉ PARAMETRY

Typ		GF		
Čerpaná kapalina	Výkon [kW]	1,0 - 3,7		
	Výtlačk [mm]	32 ■ 50		
	Teplota kapaliny [°C], pH _{max.}	0 ÷ 40; 6 ÷ 9		
	Charakter kapaliny	Odpadní voda a splašky		
Čerpadlo	Konstrukce	Oběžné kolo	Otevřené, typ vortex	
		Konstrukce řezání	Drcení	
		Mech. ucpávka	Dvojitá mechanická ucpávka	
		Horní ložisko	Kuličkové ložisko	
		Spodní ložisko	Dvojité kuličkové ložisko	
		Spirála	Šedá litina (ČSN 422420)	
	Materiál	Oběžné kolo	Šedá litina (ČSN 422420)	
		Těleso řezáku	Chromová ocel - HCR	
		Kruhový nůž	Chromová ocel - HCR	
		Mech. ucpávka	SiC/SiC	
		Motor	Typ	Suchý motor
			Polarita ■ Otáčky/min.	2P ■ 2930
Izolace	Třída B			
Ochranné zařízení	Doplňková tepelná ochrana motoru			
	Detektor průsaku vody do ucpávky (na přání)			
Materiál	Plášť		Šedá litina (ČSN 422420)	
	Hlavní hřídel		Nerez (ČSN 17029)	
	Kabel • Délka	H07 RNF ■ 10 m		

KŘIVKY VÝKONU



POUŽITÍ

- V tlakových odpadních systémech.
- Odvod odpadních vod ze samostatných rodinných domů, činžovních domů, rekreačních zařízení a hotelů.
- Doprava odpadních vod z komerčních objektů, z průmyslových závodů a nemocnic.
- Doprava odpadních vod ze škol, kanalizačních systémů umístěných pod úroveň gravitačních sběračů, kanalizačních systémů parků a pod.
- Doprava nejrůznějších odpadních vod a kalů.

NASTAVENÍ VÝŠKY HLADINY PRO PLOVÁKOVÝ SPÍNAČ

Typ	Plovák	
	Spuštění [mm]	Zastavení [mm]
32GF 21.0F	710	210
32GF 21.2F	750	250

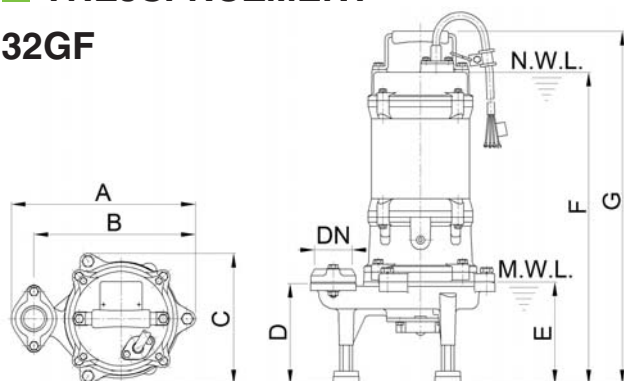
SPECIFIKACE VÝKONU

Typ	Výkon motoru [kW]	Výtlačné hrdlo [mm]	Napětí [V]	Spínání	Proud [A]	Jmenovité parametry		Max. parametry		Hmotnost čerpadla [kg]
						Dop. výška [m]	Průtok [m³/hod.]	Dop. výška [m]	Průtok [m³/hod.]	
32GF 21.0	1,0	32	230	Kondenz.	6,3	16	3,6	21	7,2	29
			400	Přímé	2,4					27
32GF 21.2	1,2	32	230	Kondenz.	7,8	15	6	20	9	36
			400	Přímé	2,8					31
32GF 21.5	1,5	32	230	Kondenz.	10	22	6	26,5	9	37
			400	Přímé	3,6					33
32GF 22.2	2,2	32	400	Přímé	4,8	26	6	33	9,9	35
50GF 22.2	2,2	50	400	Přímé	5,1	20	12,6	25	17,4	48
50GF 23.7	3,7	50	400	Přímé	8,2	30	12,6	36	18,6	52

SYSTÉM NEREZOVÉHO SPOUŠTĚCÍHO ZAŘÍZENÍ TOS

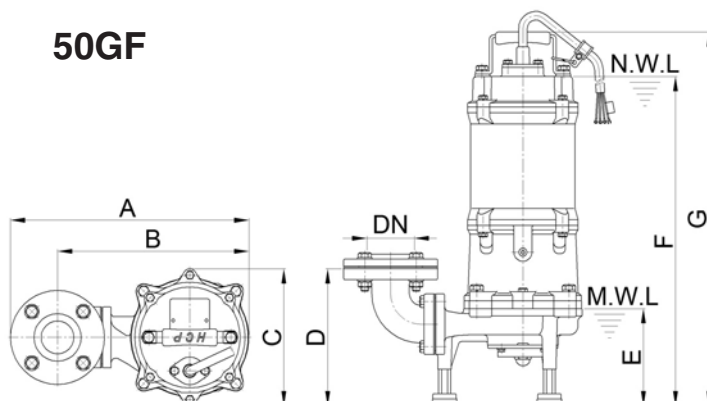
■ VNĚJŠÍ ROZMĚRY

32GF



Typ	DN	A	B	C	D	E	F	G
32GF 21.0	32	249	214	177	156	160	473(498)	530(555)
32GF 21.2	32	285	250	203	156	160	483(553)	546(597)
32GF 21.5	32	285	250	203	156	160	483(553)	546(597)
32GF 22.2	32	285	250	203	156	160	483(566)	546(630)

50GF

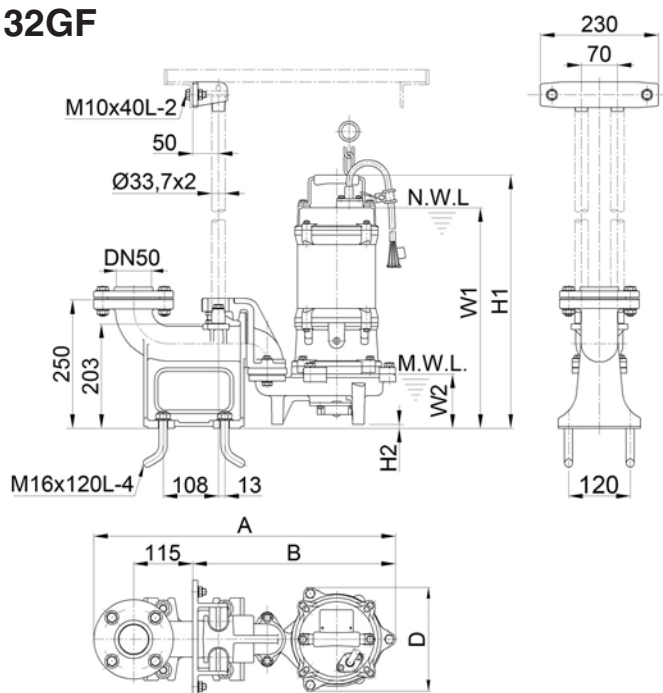


Typ	DN	A	B	C	D	E	F	G
50GF 22.2	50	393	316	226	226	180	543	616
50GF 23.7	50	393	316	226	226	180	543	616

() – Rozměry v závorkách platí pro provedení 230V
 N.W.L. – normální výška hladiny
 M.W.L. – minimální výška hladiny

■ VNĚJŠÍ ROZMĚRY TOS

32GF



Typ	A	B	D	W1	W2	H1	H2
32GF 21.0	552	359	177	420(445)	90	477(502)	6
32GF 21.2	588	395	203	430(480)	106	493(544)	6
32GF 21.5	588	395	203	430(480)	106	493(544)	6
32GF 22.2	588	395	203	430(513)	106	493(577)	6
50GF 22.2	569	375	226	575	193	648	33
50GF 23.7	569	375	26	575	193	648	33

() – Rozměry v závorkách platí pro provedení 230V
 N.W.L. – normální výška hladiny
 M.W.L. – minimální výška hladiny

■ Uvedené rozměry jsou v milimetrech

50GF

