

ČERPACÍ JÍMKY HCP

VYSTROJENÉ ČERPACÍ STANICE ODPADNÍCH VOD A KALŮ



■ VLASTNOSTI

- ▶ Čerpací jímky HCP (dle ČSN EN476) jsou vodotěsné, plně vybavené malé čerpací stanice určené pro čerpání odpadních vod a kalů. V případě vybavení nerezovými čerpadly i agresivních odpadních vod a kalů. Tyto jímky se používají zejména tam, kde není možné gravitační připojení na veřejnou kanalizační síť.
- ▶ Jednoduchá konstrukce, nízká hmotnost – snadná přeprava a montáž.
- ▶ Kompletní vybavení – nejsou nutné žádné dodatečné úpravy.
- ▶ Samonosná konstrukce – není nutné jímku obetonovat (s výjimkou nízké hladiny spodních vod).
- ▶ Polyetylén PEHD – záruka mimořádné chemické a mechanické odolnosti a tudíž dlouhé životnosti.
- ▶ Osvědčená ponorná kalová čerpadla HCP, včetně čerpadel s řezákem – velký výběr typů čerpadel, servis po celé ČR a SR.
- ▶ Standardní výška 2m s možností prodloužení na 2,5 m, průměr 1,1 m – možnost údržby uvnitř jímky.

■ POUŽITÍ

Čerpací jímky HCP umožňují odvádění odpadních, popř. drenážních vod z odlehlých míst jako jsou např.:

- ▶ Samostatně stojící obytné budovy a sídlištní celky
- ▶ Průmyslové a chemické provozovny

- ▶ Rekreační střediska, hotely, penziony.
- ▶ Všechna místa, v nichž extrémní přítok na stanici nepřesáhne 18 l/s (u dvou čerpadel 20 l/s)

■ UMÍSTĚNÍ ČERPACÍ JÍMKY

ČJ se standardně dodávají s pochozím plastovým poklopem (nosnost 200kg) pro umístění v zahradě či travnatém pásu. Jiné poklopy s větší nosností dle dané situace řeší projekt. V těchto případech se pod poklop dané třídy zhotovuje roznášecí deska dle projektu.

■ USPOŘÁDÁNÍ ČERPACÍ JÍMKY

Čerpací jímky HCP se dodávají v těchto variantách:

A – jímka osazená jedním čerpadlem s integrovaným plovákem. Na přání lze tuto jímku vybavit i havarijním plovákem.

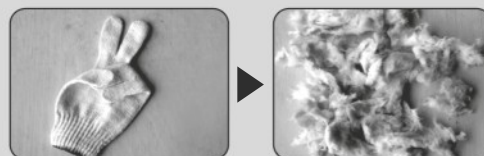
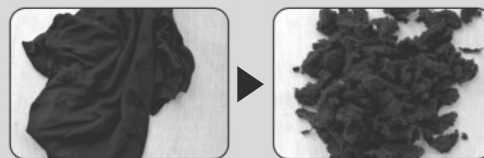
B – jímka osazená jedním čerpadlem vystrojená třemi plováky (2 plováky řídicí – zapínací, vypínací + 1 plovák havarijní) nebo jímka osazená dvěma čerpadly vystrojená čtyřmi plováky (3 plováky řídicí – vypínací, zapínací jedno čerpadlo, souběh obou čerpadel + plovák havarijní). Jímky B lze na přání dodat s ovládacím rozvaděčem.

TECHNICKÉ PARAMETRY A ZNAČENÍ JÍMEK

■ TECHNICKÉ PARAMETRY

Jímka	Výtlač (mm)		DN50 • DN63 • DN75	
	Nátok (mm)		DN 150	
	Čerpaná kapalina	Teplota (°C)		0 - 40
		Charakter kapaliny		drenážní vody • odpadní vody • splašky • kaly
		Hodnota pH max		6 - 9 (2 - 14 s nerezovými čerpadly)
	Materiál		Polyethylén PEHD	
	Rozměr		výška 2 m (2,5 m) • průměr 1,1 m	
Výtlačné potrubí	Spouštěcí zařízení		Šedá litina (ČSN 422420) • Nerez ocel (ČSN 422931)	
	Vodící tyče		Nerez ocel (ČSN 17 240)	
	Zpětná klapka		PVC	
	Proplachovací ventil		PVC	
	Uzavírací ventil		PVC	
	Potrubí		PVC	
Plováky	Pouzdro		Polypropylen	
	Kabel		VDE H07RN-F 2(3) x 1,0 mm ² • délka 10 (20) m	
Čerpadla*		Dle typu a čerpaného media • délka kabelu 10 (20) m		

* parametry a ostatní informace na samostatných prospektech čerpadel nebo na www.k-h.cz



Ukázka řezacích schopností čerpadel řady GF

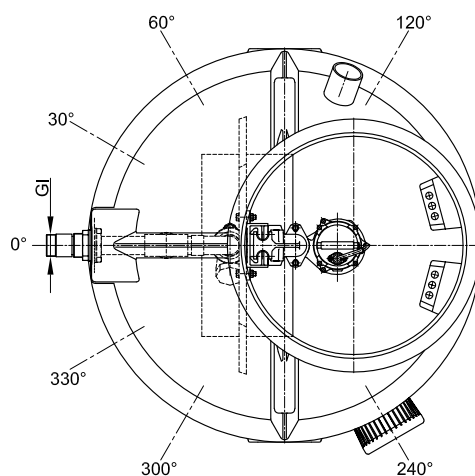
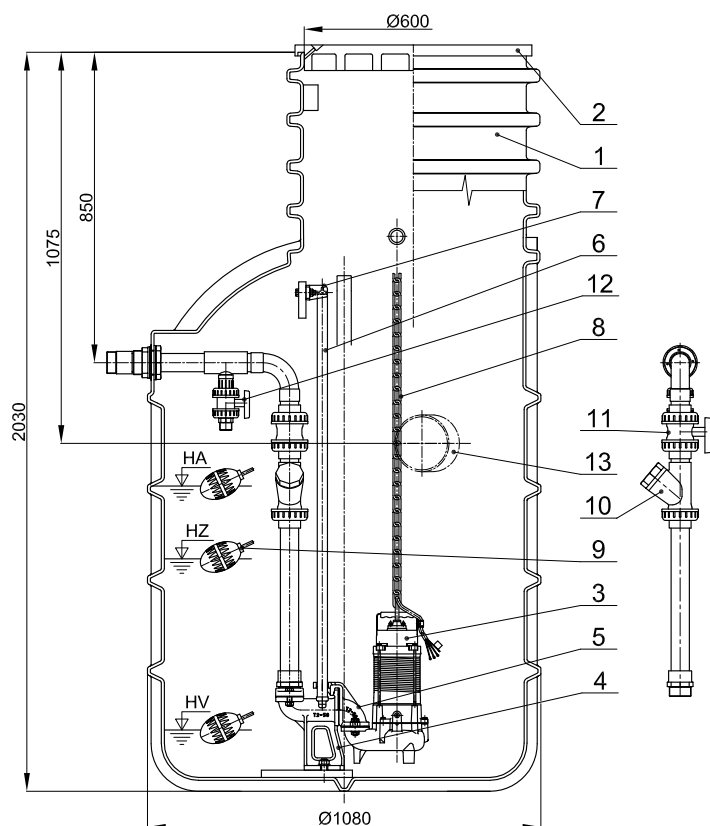
■ ZNAČENÍ JÍMEK

KLÍČ PRO OBJEDNÁNÍ JÍMEK HCP	VELIKOST JÍMKY			USPOŘÁDÁNÍ JÍMKY			TYP ČERPADLA	
	příklad :	HCP 1100E	E	3	2	A		1
<p>Čerpací jímka HCP vnější průměr 1100 mm</p> <p>C – centrický vstup do jímky</p> <p>E – excentrický vstup do jímky</p> <p>Interní označení varianty polotovaru jímky</p> <p>3 – výška válcové části jímky cca 1,5m</p> <p>5 – výška válcové části jímky cca 1,8m</p> <p>0 – jímka bez vstupního hrdla</p> <p>2 – výška vstupního hrdla jímky cca 0,5m (vnitřní průměr cca 0,6m)</p> <p>A – jímka osazená jedním čerpadlem s integrovaným plovákem</p> <p>B – jímka s externími plováky</p> <p>1 – pro jedno čerpadlo</p> <p>2 – pro dvě čerpadla</p> <p>1 – spouštěcí zařízení T2-50</p> <p>2 – spouštěcí zařízení T50E</p> <p>3 – nerezové spouštěcí zařízení ST50C</p> <p>4 – spouštěcí zařízení T50F</p> <p>5 – nerezové spouštěcí zařízení ST2-50</p> <p>6 – spouštěcí zařízení T2-80</p> <p>7 – nerezové spouštěcí zařízení ST2-80</p>								32GF21.0F
Typ čerpadla – parametry a ostatní informace na samostatných prospektech čerpadel nebo na www.k-h.cz								

Pozn. v objednávce je třeba uvést ještě úhel a u jímky centrické výšku připojení nátoky, viz schéma a rozměry čerpací jímky

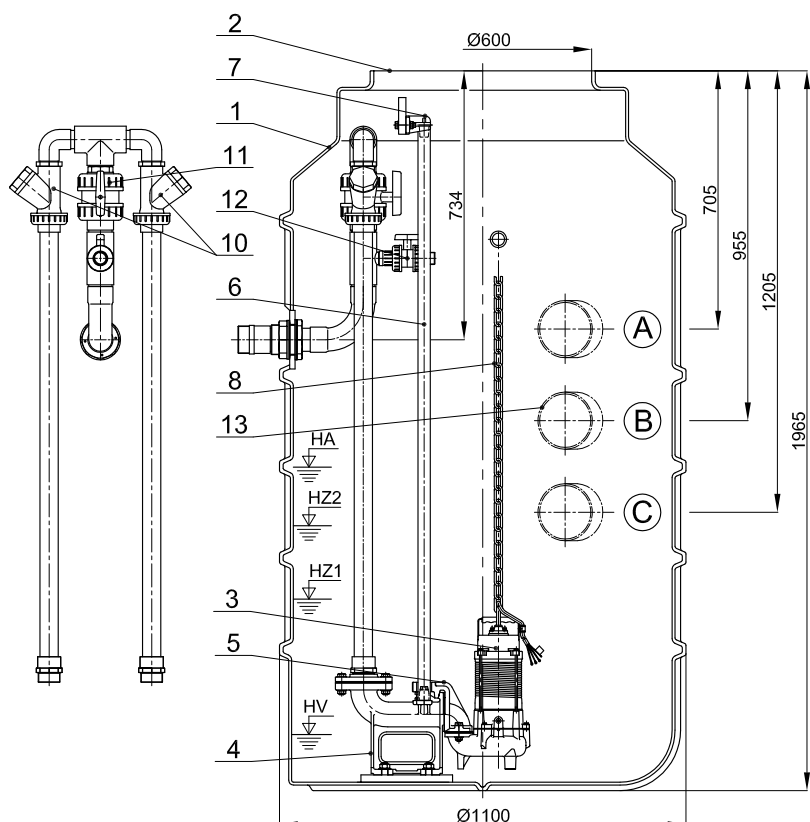
SCHÉMA A ROZMĚRY ČERPAČÍCH JÍMEK

■ HCP 1100E E32 – jímka s jedním čerpadlem DN 50



- 1 Čerpačí jímka HCP
- 2 Pochozí plastový poklop
- 3 Čerpadlo
- 4 Patní koleno
- 5 Spouštěcí hák
- 6 Nerezové vodící tyče
- 7 Horní držák vodících tyčí
- 8 Nerezový řetěz
- 9 Plovák
- 10 Zpětná klapka
- 11 Kulový kohout
- 12 Proplachovací kulový kohout (G1" vnější)

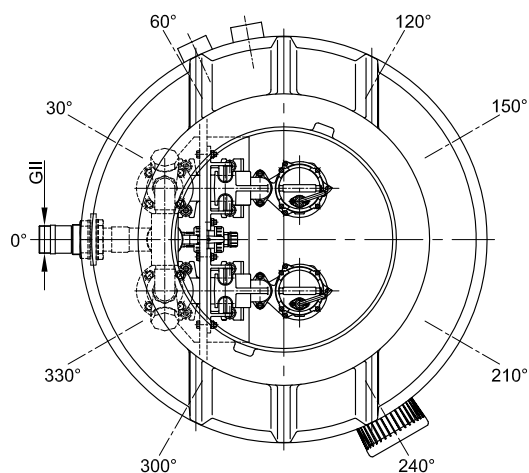
■ HCP 1100C B50 – jímka se dvěma čerpadly DN 50



- HA – Havarijní hladina
 HZ – Zapínací hladina (u jímek se dvěma čerpadly HZ1a HZ2)
 HV – Vypínací hladina
 G I – Připojení výtlačku G2" vnější (1 čerpadlo)
 G II – Připojení výtlačku G2 ½" vnější (2 čerpadla)
 G III – Připojení výtlačku G2 3" vnější

- 0° – Osa výtlačného hrdla
 240° – Standardní úhel připojení nátoky
 A,B,C – Výšky připojení nátoky (u 1100C B50)
 (Standardní výška připojení je B)

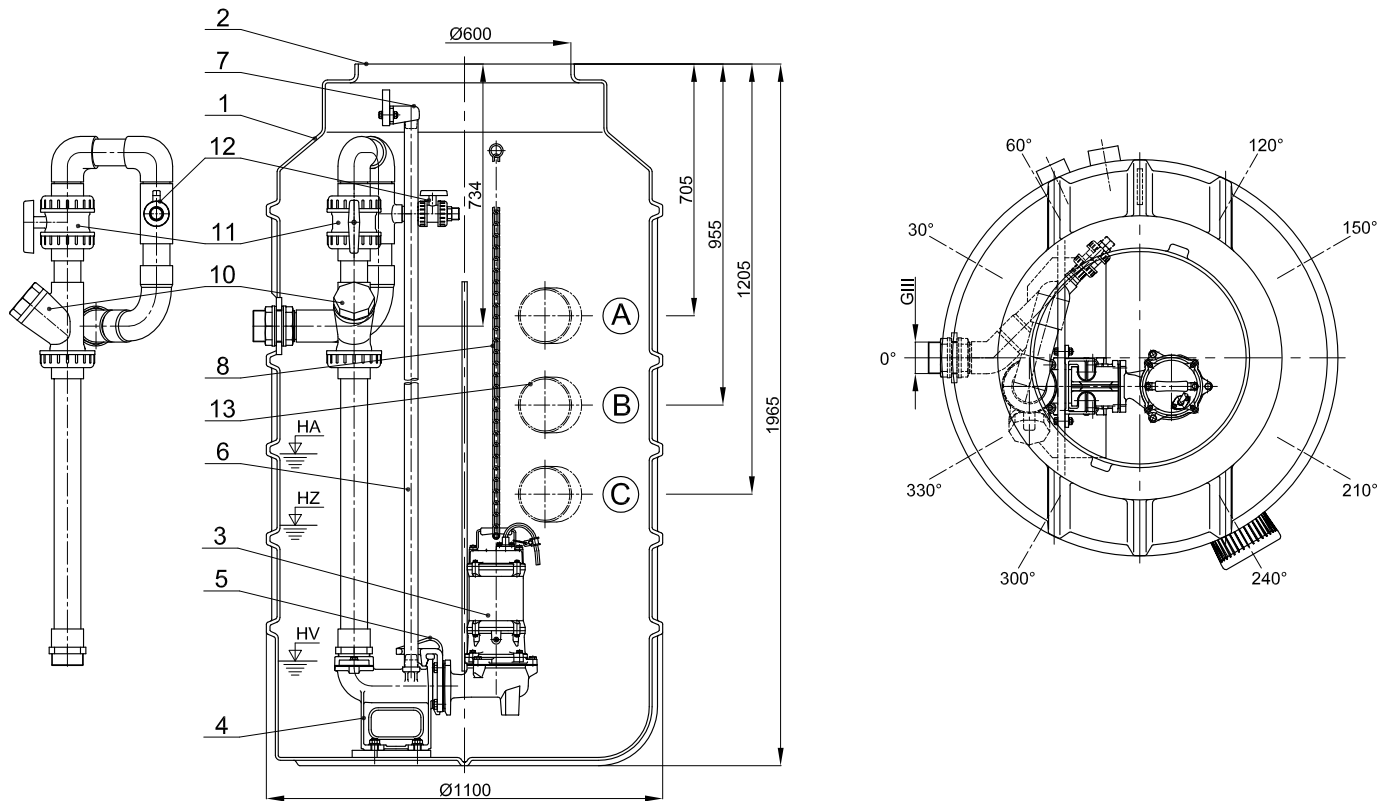
Pokud je požadován jiný úhel, případně výška připojení nátoky, je toto třeba specifikovat.



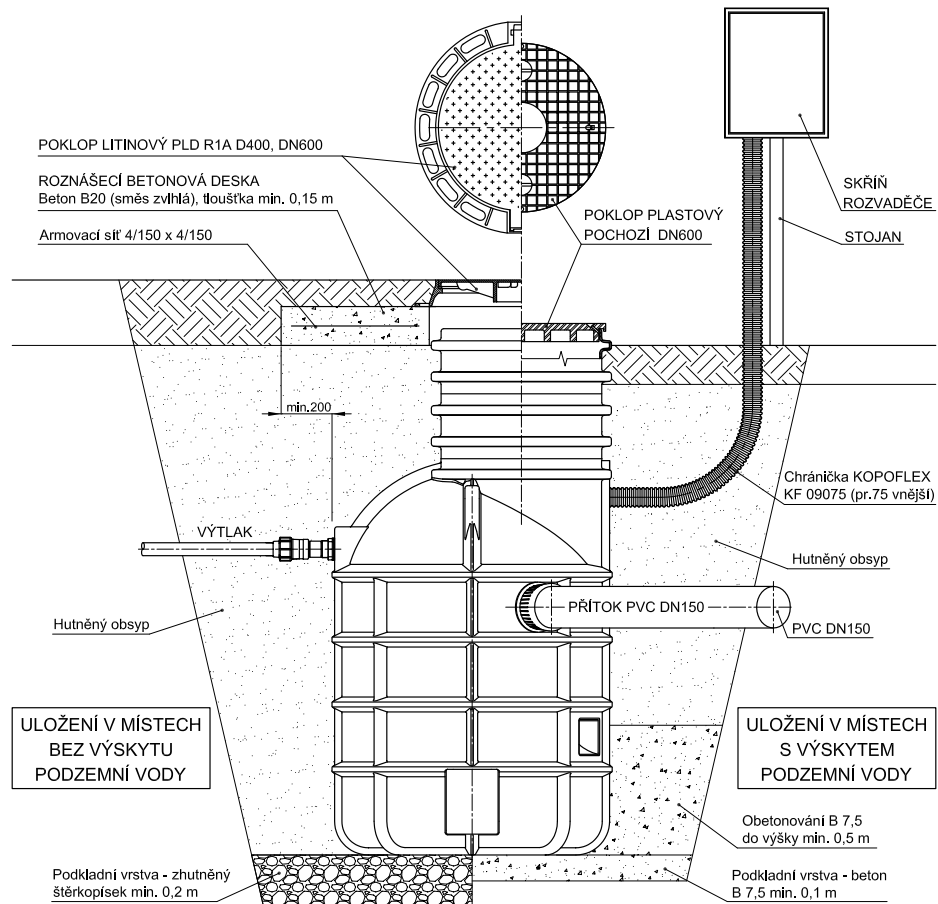
Výkresy v CADu na http://www.k-h.cz/cerpaci_jimky_hcp.html

SCHÉMA PRO MONTÁŽ JÍMKY HCP DO ZEMĚ

■ HCP 1100C B50 – jímka s jedním čerpadlem DN 80



■ SCHÉMA PRO MONTÁŽ JÍMKY HCP DO ZEMĚ



Výkresy v CADu na http://www.k-h.cz/cerpaci_jimky_hcp.html

ČERPADLA, USPOŘÁDÁNÍ JÍMEK, ROZVADĚČE

■ ČERPADLA, JÍMKY, JEJICH USPOŘÁDÁNÍ, OVLÁDACÍ ROZVADĚČE A PŘÍSLUŠENSTVÍ

	ČERPADLO*		USPOŘÁDÁNÍ JÍMKY	ROZVADĚČ – NA PŘÁNÍ	
1x	BF-05UNF, BF-21UNF, BF-21PNF AL-05NF, AL-05LNF, AL-21NF	A11	jednoduchá jímka pro jedno čerpadlo s integrovaným plovákem vybavená spouštěcím zařízením T2-50	bez ovládacího rozvaděče	
1x	32GF21.0F AL-23NF				A12
1x	SS-05AF, SS-21AF SF-05AUF, SF-21AUF	A15	jednoduchá jímka pouze pro jedno čerpadlo s integrovaným plovákem vybavená nerezovým spouštěcím zařízením ST2-50		
1x	AL-32NF, AL-33NF BF-32PNF, BF-32UNF BF-33PNF, BF-32UNF	A16	jednoduchá jímka pro jedno čerpadlo s integrovaným plovákem vybavená spouštěcím zařízením T2-80		
1x	BF-05UN, BF-21UN, BF-21PN AL-05N, AL-05LN, AL-21N 50AFU20.4, 50AFU20.8	B11	jímka pro jedno čerpadlo vybavená 3 plováky a spouštěcím zařízením T2-50		QMD10/17A-A-SMART (1f/230V)
1x	32GF21.0, 32GF21.5, 32GF22.2 AL-23N, 50AL21.5 WD 50AL22.2 WD, 50AFU21.5 WD	B12	jímka pro jedno čerpadlo vybavená 3 plováky a spouštěcím zařízením T50E		nebo QTD10/9A-A-SMART-S (3f/400V)
1x	40GF21.5, 40GF22.2, 50GF22.2 50AFU20.4L, 50AFU20.8L 50AFU40.4, 50AFU40.8	B14	jímka pro jedno čerpadlo vybavená 3 plováky a spouštěcím zařízením T50F	nebo QTD10/9A-A-FOX (3f/400V) s WD	
1x	SS-05A, SS-21A SF-05AU, SF-21AU	B15	jímka pro jedno čerpadlo vybavená 3 plováky a spouštěcím zařízením ST2-50		
1x	50GF23.7	B14	jímka pro jedno čerpadlo vybavená 3 plováky a spouštěcím zařízením T50F	QTD10/17A-A-SMART-S (3f/400V)	
1x	AL-32N, AL-33N 80AL21.5 WD, 80AL22.2 WD BF-32P, BF-32UN, BF-33P, BF-33UN SF-32P, SF-32U, SF-33P, SF-33U 80AFU21.5 WD, 80AFU22.2 WD 80AFU21.5L WD, 80AFU22.2L WD 80AFP21.5A WD, 80AFP22.2A WD 80AFP41.5 WD, 80AFU41.5 WD	B16	jímka pro jedno čerpadlo vybavená 3 plováky a spouštěcím zařízením T2-80	QTD10/9A-A-SMART-S (3f/400V) nebo QTD10/9A-A-FOX (3f/400V) s WD	
1x	SF-32P, SF-32U SF-33P, SF-33U	B17	jímka pro jedno čerpadlo vybavená 3 plováky a spouštěcím zařízením ST2-80		
2x	BF-05UN, BF-21UN, BF-21PN AL-05N, AL-05LN, AL-21N, AL-23N 50AFU20.4, 50AFU20.8, 50AFU21.5 WD 32GF21.0, 32GF21.5, 32GF22.2	B22	jímka pro dvě čerpadla vybavená 4 plováky a dvěma spouštěcími zařízeními T50E	QMD20/16A-A-SMART (1f/230V)	
2x	SS-05A, SS-21A SF-05AU, SF-21AU	B23	jímka pro dvě čerpadla vybavená 4 plováky a dvěma spouštěcími zařízeními ST50C	nebo QTD20/9A-A-SMART (3f/400V)	
2x	40GF21.5, 40GF22.2, 50GF22.2 50AFU20.4L, 50AFU20.8L 50AFU40.4, 50AFU40.8	B24	jímka pro dvě čerpadla vybavená 4 plováky a dvěma spouštěcími zařízeními T50F		
2x	50GF23.7	B24	jímka pro dvě čerpadla vybavená 4 plováky a dvěma spouštěcími zařízeními T50F	QTD20/17A-A-SMART (3f/400V)	

*Podrobné technické parametry čerpadel v samostatných prospektech jednotlivých typů nebo na www.k-h.cz.



www.cerpadla-hcp.cz
www.kalove-cerpadlo.cz
www.cerpadla-hcp.sk
www.kalova-cerpadla.sk
www.hcppump.cz

Distributor: