

## Elektromagnetická dávkovací čerpadla



EWN-R představuje elektromagnetické dávkovací čerpadlo membránového typu se zabudovanou polyfunkční digitální řídicí jednotkou. Umožňuje zrychlený chod až 360 zdvihů/min.



# Vícenapětové, vysokorychlostní elektromagnetické dávkovací čerpadlo vyšší třídy s multifunkční řídicí jednotkou



Provedení v PVC

Provedení v GFRPP

Provedení v PVDF

Provedení v SUS

**EWN-R je elektromagnetické dávkovací čerpadlo membránového typu se zabudovanou multifunkční digitální řídicí jednotkou.**

**Umožňuje zrychlený chod s 360 zdvihy/min.**

**Integrovaná řídicí jednotka, která zpracovává jak digitální tak analogové signály, ovládá chod čerpadla různými způsoby.**

**Při výběru hlavy čerpadla lze volit mezi PVC, GFRPP, PVDF nebo SUS316.**

**Možnost zapojení zvláštních druhů čerpadel pro konkrétní účely.**

**Uživatelsky optimální konstrukční řada EWN-R splňuje rozsáhlé nároky na chemické dávkování.**



### Vysoké rozlišení

Rychlost zdvihu lze nastavit v přírůstcích po 1 zdvihu/min. v rozmezí 1 až 360 zdvihů/min. Upravením délky zdvihu lze poté provést doladění, které nelze dosáhnout pouhým nastavením rychlosti zdvihu. Výsledkem je nepřerušované, přesné chemické dávkování.

### Vícenapěťový systém

Čerpadla lze provozovat kdekoli v světě díky jejich konstrukci využívající vícenapěťový okruh.

### Možnost široké obměny

Vedle standardních typů s hlavou čerpadla z PVC, GFRPP, PVDF resp. SUS316, pohonem typu B nebo C a jednotlivými velikostmi membrán, lze pořídit tato čerpadla též s vysokou kompresí sloužící k přenosu zplyňujících kapalin (chlornan sodný apod.) nebo jako čerpadla vysokotlaká pro mechanické vstřikování (kotlové sloučeniny apod.) a jako vysoce viskózní čerpadla k přenosu viskózních kapalin (polymerní kapaliny apod.).

### Integrovaná řídicí jednotka

EWN-R pracuje v režimu 1:1, řízení programování násobiče/děliče (digitální signál) a proporcionální regulace (analogový signál). Rovněž lze měnit signalizaci průtoku uváděnou buď v počtech zdvihů/min. nebo l/hod. resp. galonech/hod.

### Těleso čerpadla

Použitím zabudované řídicí jednotky se zmenší těsnicí plocha, čímž dochází k dodržení vodotěsné a prachotěsné konstrukce s krytím IP65. Rovněž plastový kryt chrání ovládací panel proti nepříznivým vlivům prostředí.

### Odvzdušňovací ventil

Otáčivý standardní odvzdušňovací ventil umožňuje snadné vytěsnění zbytkových plynů z hlavy čerpadla.



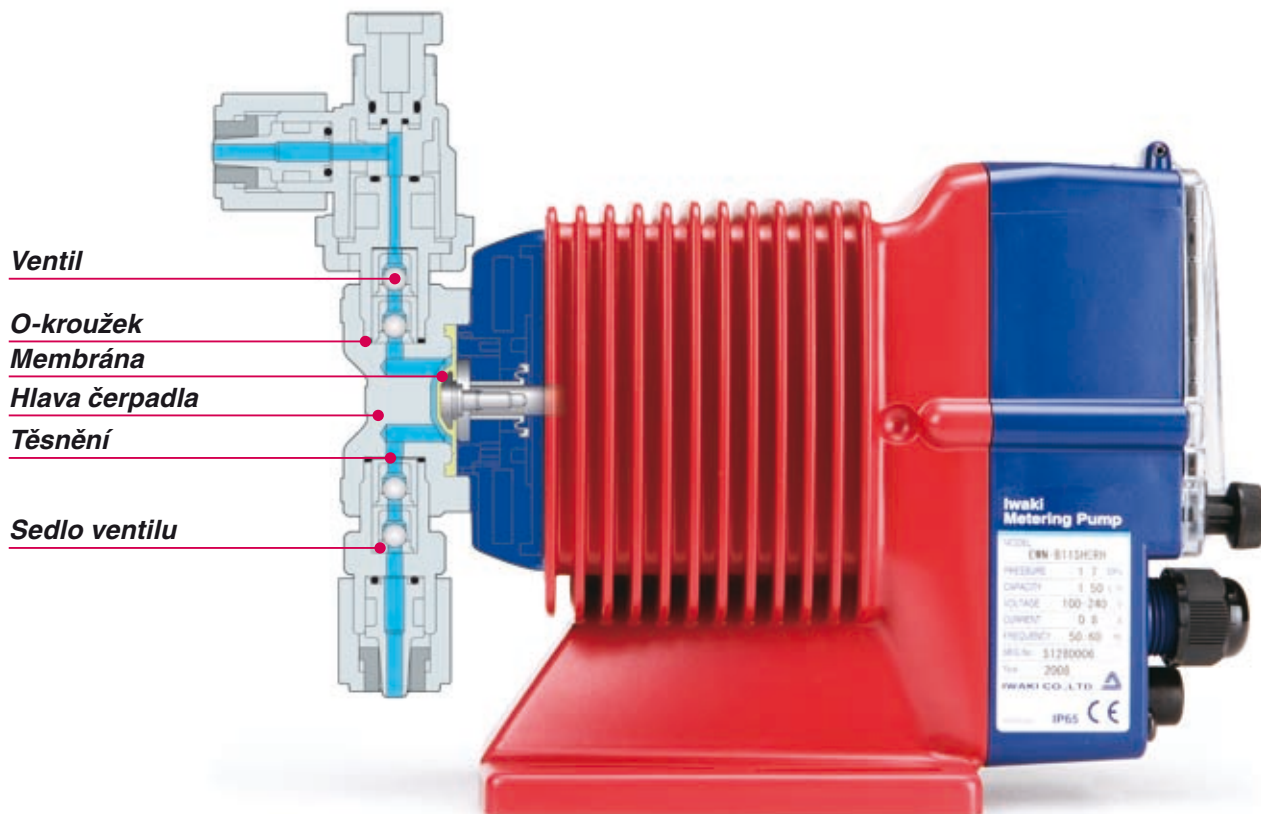
### Vícehadicová přípojka

Nový hadicový závěr plně nahrazuje potřebu šroubovacího trubkového spoje.



# Technické údaje

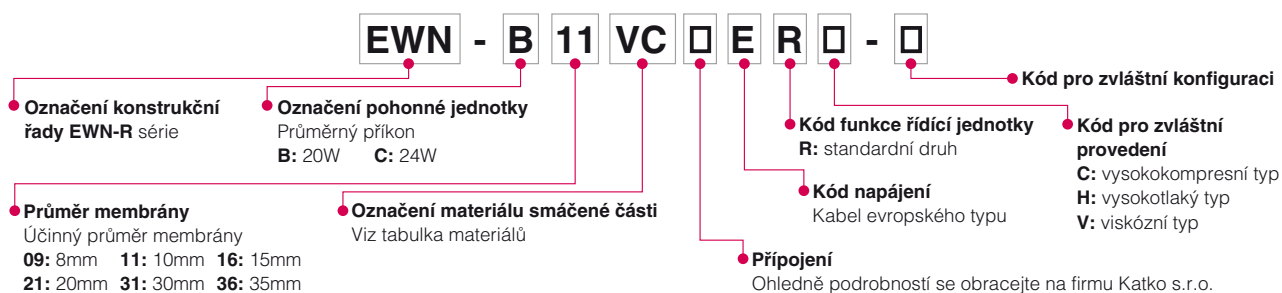
## Provedení



## Materiály smáčené části

	Hlava čerpadla	Ventil	Sedlo čerpadla	O-kroužek	Membrána	Těsnění
VC	PVC	CE	FKM	FKM	PTFE+EPDM	PTFE
VH		HC	EPDM	EPDM		
PC	GFRPP	CE	FKM	FKM		
PH		HC	EPDM	EPDM		
FC	PVDF	CE	PCTFE	—		
TC			FKM	FKM		
SH	SUS316	HC	SUS316	—		

## Značení čerpadla





## Technické údaje čerpadla

Typ		B11	B16	B21	B31	C16	C21	C31	C36	
									VC/VH/PC/PH	FC/SH/TC
Výkon	l/hod.	2.3	3.9	6.0	12.0	4.8	7.8	16.2	25.2	24.6
	ml/hod.	38	65	100	200	80	130	270	420	410
	ml/dávka	0.05 - 0.1	0.09 - 0.18	0.14 - 0.28	0.28 - 0.56	0.09 - 0.22	0.14 - 0.36	0.3 - 0.75	0.47 - 1.17	0.46 - 1.14
Jmenovitý tlak u výtlaku	MPa	1.0	0.7	0.4	0.2	1.0	0.7	0.35	0.2	0.2
Max. tlak	MPa	(1.4)	(0.8)	(0.5)	—	(1.2)	(0.8)	—	—	—
Rychlost zdvihu	% (zdvihy/min.)	0.1 - 100 (1-360)								
Rozsah délky zdvihu	% (mm)	50 - 100 (0.5 - 1.0)				40 - 100 (0.5 - 1.25)				
Proud	A	0.8				1.2				
Průměrný příkon	W	20				24				

Poznámka 1: jednotlivá výše uvedená průtoková množství jsou při tlaku u výtlaku (délka zdvihu 100%, rychlost zdvihu 100%) a zvyšují se s menším tlakem u výtlaku.

Poznámka 2: výkon při čerpání čisté vody, okolní teplotě a jmenovitém napětí.

Poznámka 3: teplota kapaliny .typy VC/VH: -10 až 40°C .PC/PH/FC/SH/TC: -10 až 60°C

Poznámka 4: max. tlak nelze zaručit za kterýchkoliv podmínek. Max. tlak u typu z PVC činí 1,2MPa. Ohledně podrobností kontaktujte firmu Katko s.r.o.

## Technické údaje řídicí jednotky

Provozní režim	RUČNÍ	Rychlost zdvihu 0,1 – 100%		
		EXT	DIV (dělení)	/1 - 9999
		MULT (násobení)	×1 - 9999	
		ANA.R (analog. pevný)	4 - 20, 0 - 20, 20 - 4, 20 - 0 mA	
Displej	LCD	14seg. 5 číslic	% , ml/m, L/H, GPH, STOP, PRIME, AUX etc	
	LED	ZAP.	Zelená	Po zapnutí se rozsvítí zelená a bliká současně se zdvihem.
		STOP	Oranžová/červená	Aktivací Pre-STOP se rozsvítí oranžová, a aktivací STOP červená.
Klávesnice	5 kláves	Start/Stop, ▲(nahoru), ▼(dolů), EXT, DISP		
Ovládací funkce	STOP/Pre-Stop		Po aktivaci Pre-STOP běží čerpadlo dál. Aktivací STOP se čerpadlo zastaví.	
	Zaplnění vodou		Stiskem tlačítek nahoru/dolů začne čerpadlo běžet s max. rychlostí zdvihů.	
	Uzamknutí kláves		Klávesy lze uzamknout a odemknout.	
	Kalibrace		Průtokové množství na jednu dávku se vypočítává automaticky v průběhu obsluhy a zastavení čerpadla v režimu kalibrace za účelem možnosti signalizace průtoku.	
	Vyrovnávací paměť		(ZAP) nebo OFF (VYP). Do paměti se vloží max. 65535 zdvihových impulsů.	
Vstup	Impuls		Beznapěťový kontakt nebo otevřený kolektor, max. 200Hz	
	Proud		Stejnoseměrný DC 0-20mA (vstupní odpor 2000 Ohm)	
	Snímač hladiny		Beznapěťový kontakt nebo otevřený kolektor, 2-krokový kontakt	
	Příslušenství AUX		Při vstupu signálu AUX začne čerpadlo běžet s max. rychlostí zdvihů.	
Výstup	Foto-relé MOS AC/DC24V, 0,1A			
	STOP, současně se zdvihem			
	Současně se zdvihem představuje standard.			
Napájecí napětí	100 – 240 VAC 50/60Hz (90-264 VAC)			

\* Poznámka 1: Jestliže max. rychlost zdvihu dle výpočtu překročí 100% rychlosti zdvihu kvůli vztahu mezi nastavením a vstupním signálem s čerpadlem v režimu EXT, pak se chod ustálí na max. rychlosti zdvihů při ruční obsluze.

\* Poznámka 2: změnou nastavení se čerpadlo dokáže rozběhnout příchodem kontaktního signálu.

\* Poznámka 3: max. kmitočet vstupního impulsu je 200 Hz. Doba ZAPNUTÍ vstupního impulsu je 10 až 100ms

\* Poznámka 4: dobíjitelné napětí na kontakt je 12V a proud 0,1mA. V případě použití kontaktu, jako např. relé, musí být minimální užité zatížení 0,1mA a méně.

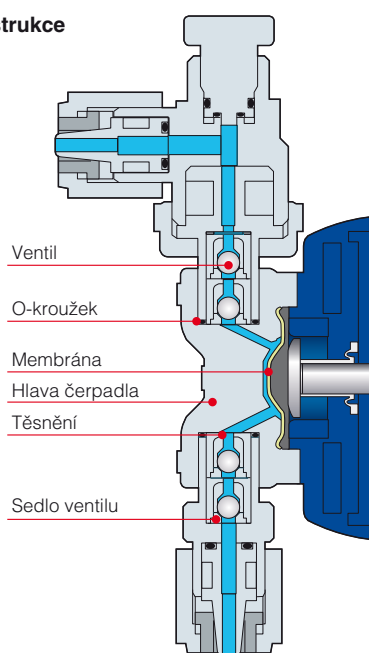
# Čerpadlo lze určit k přenosu zvláštních chemikálií.

## Typ s vysokou kompresí

### Optimální podávání plyných kapalin

Zvýšený kompresní poměr kvůli minimalizovanému mrtvému objemu v komoře čerpadla. Vhodné k dávkování kotelních chemikálií jako je hydrazin apod. Též ideální pro dávkování zplyňujících kapalin jako je chloran sodný, peroxid vodíku apod.

#### Konstrukce



#### Materiál smáčené části

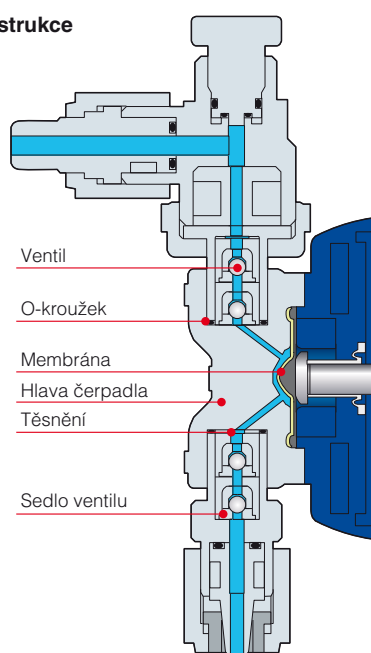
Kód materiálu	VC	VH
Hlava čerpadla	PVC	
Ventil	CE	HC
Sedlo ventilu	FKM	EPDM
Těsnění	PTFE	
O-kroužek	FKM	EPDM
Membrána	PTFE+EPDM	

## Typ s vysokým tlakem

### Vhodné k dávkování kotlových chemikálií

- Vysokotlaký typ čerpadla dokáže pracovat s tlakem u výtaku 1,7MPa.
- Dostupné jsou čerpadla s 25 a 40ml/min. (max. tlak u výtaku).
- Dokáží dávkovat kotelní chemikálie do výtlačného potrubí vodovodního čerpadla, pokud tlak u výtaku bude 1,5MPa a méně.

#### Konstrukce



#### Materiál smáčené části

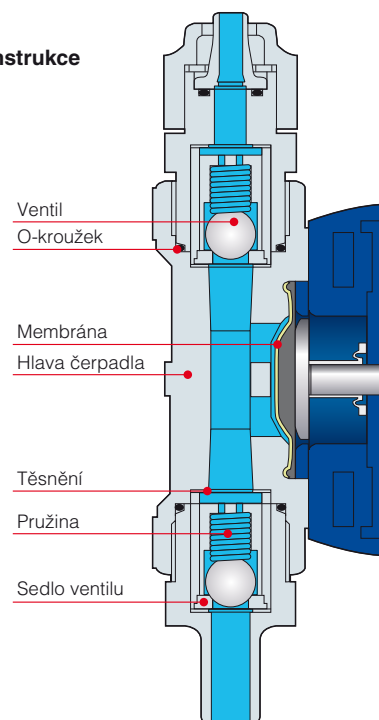
Kód materiálu	PC	PH	SH
Hlava čerpadla	GFRPP		
Ventil	CE	HC	HC
Sedlo ventilu	FKM	EPDM	SUS316
Těsnění	PTFE		
O-kroužek	FKM	EPDM	—
Membrána	PTFE+EPDM		

## Viskózní typ

### Vhodné k dávkování vysoce polymerního koagulantu

- Viskózní typ dokáže pracovat s maximální viskozitou 300mPa.s.
- Vhodné k dávkování vysoce polymerního koagulantu u čištění odpadních vod. Ohledně podrobností kontaktujte firmu Katko s.r.o.

#### Konstrukce



#### Materiál smáčené části

Kód materiálu	PC
Hlava čerpadla	GFRPP
Ventil	CE
Sedlo ventilu	FKM
Pružina	Nastelou C276
Těsnění	PTFE
O-kroužek	FKM
Membrána	PTFE+EPDM

#### Technické údaje

##### • Typ s vysokou kompresí

Model		B09	B11	B16	B21	C16	C21
Výkon	l/hod.	0.7	1.4	2.4	3.8	3.2	4.7
	ml/hod.	12	23	40	63	54	78
	ml/dávka	0.03 - 0.07	0.06 - 0.13	0.11 - 0.22	0.18 - 0.35	0.12 - 0.30	0.17 - 0.43
Tlak u výtaku	MPa	1.0	1.0	0.7	0.4	1.0	0.7
Rychlost zdvihu	% (zdvihy za min.)	0.1 - 100 (1-180)					
Rozsah délky zdvihu	% (mm)	50 - 100 (0.625 - 1.25)				40 - 100 (0.6 - 1.50)	
Proud	A	0.8				1.2	
Průměrný příkon	W	20				24	

##### • Vysokotlaký typ

Model		B11	C16
Výkon	l/hod.	1.5	2.4
	ml/hod.	25	40
	ml/dávka	0.05 - 0.1	0.07 - 0.17
Tlak u výtaku	MPa	1.7	1.7
Rychlost zdvihu	% (zdvihy za min.)	0.1 - 100 (1-240)	
Rozsah délky zdvihu	% (mm)	50 - 100 (0.5 - 1.0)	40 - 100 (0.5 - 1.25)
Proud	A	0.8	1.2
Průměrný příkon	W	20	24

##### • Viskózní typ

Model		C31
Výkon	l/hod.	7.4
	ml/hod.	124
	ml/dávka	0.21 - 0.52
Tlak u výtaku	MPa	0.35
Rychlost zdvihu	% (zdvihy za min.)	0.1 - 100 (1-240)
Rozsah délky zdvihu	% (mm)	40 - 100 (0.5 - 1.25)
Proud	A	1.2
Průměrný příkon	W	24

Poznámka 1: jednotlivá výše uvedená průtoková množství jsou při daném tlaku u výtaku (délka zdvihu 100%, rychlost zdvihu 100%) a zvyšují se s menším tlakem u výtaku.  
Poznámka 2: výkon při čerpání čisté vody, okolní teplotě a jmenovitém napětí.

# Doplňkové příslušenství

## Příslušenství

### Zpětná klapka CAN / CBN / CS

Plní funkci zpětného ventilu a brání vzniku vodní uzávěrky a přeplnění.

**CA(N)**: dostupný v PVC a CFRPP.



**CB(N)**: vnitřní typ určený k zapojení uprostřed hadice; zhotovený z PVC.



**CS**: zhotovený z nerez oceli pro typ SH



#### Technické údaje

Typ	Připojení mm		Žádaný tlak MPa	Materiál			Příslušné čerpadlo
	Vstup	Výstup		Těleso	Pružina	O-kro.	
CAN-1VC	4x6, 5x8 6x8, 6x12	R3/8 and R1/2	0.17±0.04	PVC (CFRPP)	Hastelloy C276	FKM	EWN-B09, 11, 16, 21, C16, 21
(CAN-1V)			0.17±0.04			FKM	
CA(N)-1VE (1E)			0.17±0.04			EPDM	
CA(N)-2VC (2V)			0.17±0.04			FKM	
CA(N)-2VE (2E)	6x12 9x12		0.05±0.03			EPDM	EWN-C31
CA(N)-2VCL (2VL)	6x12 9x12		0.05±0.03			FKM	EWN-B31, C36
CA(N)-2VEL (2EL)						EPDM	
CB(N)-1VC	4x6	4x6	0.17±0.04	PVC	Hastelloy C276	FKM	EWN-B09, 11, 16, 21, C16, 21
CB(N)-1VE						EPDM	
CS-1S	Rc1/4	Rc1/4	0.2±0.03	SUS316	Hastelloy C276	-	EWN-B11, 16, 21, C16, 21, 31
CS-1SL			0.05±0.03				EWN-B31, C36

### Ventil BVC proti vodní uzávěrce

Vyrobený z PVC nebo GFRPP, složený z nekovových částí.



#### Technické údaje

Typ	Připojení mm		Žádaný tlak MPa	Materiál		Příslušné čerpadlo
	Vstup	Výstup		Těleso	O-kro.	
Poznámka <b>BVC-1</b> □ □	4x6 9x12	R3/8 nebo R1/2	0.2 nebo 0.05	PVC	FKM nebo EPDM	Všechny typy

Poznámka: možnost dodání různých typů. Ohledně podrobností kontaktujte Iwaki.

### Multifunkční ventil MFV

Tento ventil plní funkci odvodušňovacího otvoru, uvolňování tlaku v trubkách a též funkci zpětného ventilu.



#### Technické údaje

Typ	Spojka trubek	Žádaný tlak	Materiál	Příslušné čerpadlo
MFV-SVC	4x6mm 5x8mm 6x8mm 6x12mm	0.2 ± 0.13 MPa	PVC / FKM / PTFE	EWN-B09, 11, 16, 21, C16, 21
MFV-SVH			PVC / EPDM / PTFE	
MFV-SPC			GFRPP / FKM / PTFE	
MFV-SPH			GFRPP / EPDM / PTFE	

### Patní ventil FS / FSP / FSTC

Patní ventil se sitem je zhotoven z PVC nebo GFRPP.



#### Technické údaje

Typ	Trubkové spojení	Materiál	Příslušné čerpadlo
FSV	4x6mm	PVC/FKM/hlinitanová keramika	Všechny typy
FSE	5x8mm	PVC/EPDM/hasteloyC276	
FSPV	6x8mm	GFRPP/FKM/hlinitanová keramika	
FSPE	6x12mm	GFRPP/FKM/hlinitanová keramika	
FSPV	9x12mm	GFRPP/FKM/hlinitanová keramika	
FSTC	10x12mm	PVDF/FKM/hlinitanová keramika	

### Chemická nádoba EXDT

Polyetylenová kruhová nádoba.



Objem: 35, 60, 100, 200 a 300l

### Sada PS k zalití čerpadla

Vyrobeno z PVC, obsahuje snímač(e) hladiny a patní ventil.



#### Technické údaje

Typ	Hladinový spínač	Připojení mm	Délka mm
PS-1	Single	4x6, 5x8, 6x8, 6x12, 9x12	520, 650, 810, 1000, 1350
PS-2	Double		520, 720, 810, 1000, 1350

### Impulsový oscilační průtokoměr



#### Technické údaje

Připojení	Max. výkon	Rozsah impulsu
3/4"	5m <sup>3</sup> /hod.	1xvýchýkový impuls vůči 0,25l
		1xvýchýkový impuls vůči 0,50l
		1xvýchýkový impuls vůči 1,00l
1"	12m <sup>3</sup> /hod.	1xvýchýkový impuls vůči 0,25l
		1xvýchýkový impuls vůči 0,50l
		1xvýchýkový impuls vůči 1,00l
1 1/2"	20m <sup>3</sup> /hod.	1xvýchýkový impuls vůči 0,25l
		1xvýchýkový impuls vůči 0,50l
		1xvýchýkový impuls vůči 1,00l

### Hlídač průtoku FCM

Hlásí poruchu průtoku

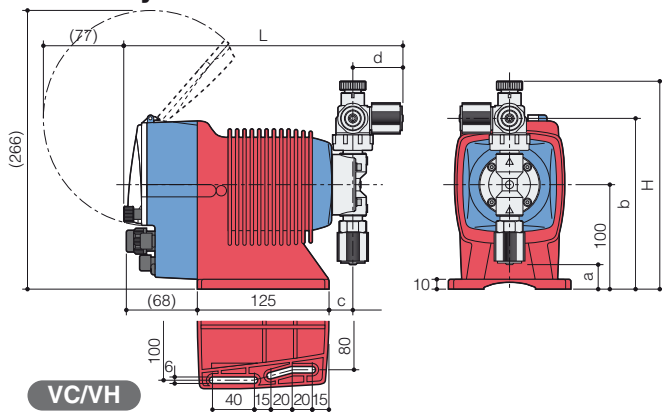


#### Technické údaje

Typ	FCM-VC-1	FCM-VC-2	FCM-VH-1	FCM-VH-2
Napájecí napětí	DC5-24V			
Výkon	NPN otevřený kolektor			
Max. příkon (zatížení)	8mA (15mA)			
Materiály	PVC			
	Smáčené části		PVC	
	O-kroužek		FKM	EPDM
Min. průtokové množství	0,1 ml/dávka (max. množství se mění podle specifikace čerpadla)			
Min.tlak u výtlačku	0,2 MPa (max. tlak se mění podle specifikace čerpadla)			
Příslušná čerpadla	EWN-B11/16/21, EWN-C16/21			
Připojení	4x9mm	4x6mm	4x9mm	4x6mm

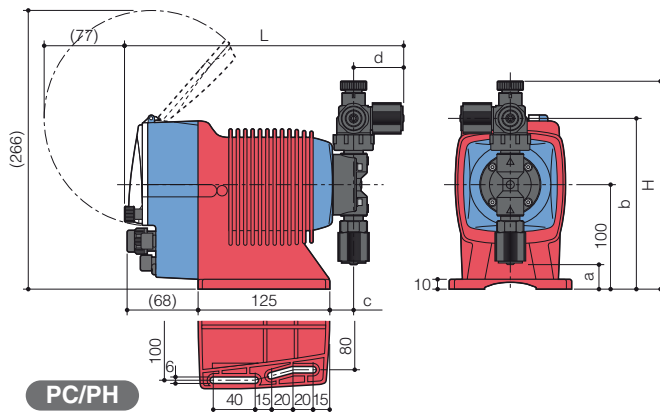
- Je-li instalován FCM, pak čerpadlo musí běžet se 100% délkou zdvihu.
- Ke sledování minimálního tlaku u výtlačku 0,2MPa nutno instalovat zpětnou klapku.
- Je-li nestabilní impulsový výkon FCM, povolte šroub s hlavou s vnitřním šestihranem (M3) a seřídte regulační šroub (dle potřeby jej vyšroubujte).

## Rozměry v mm



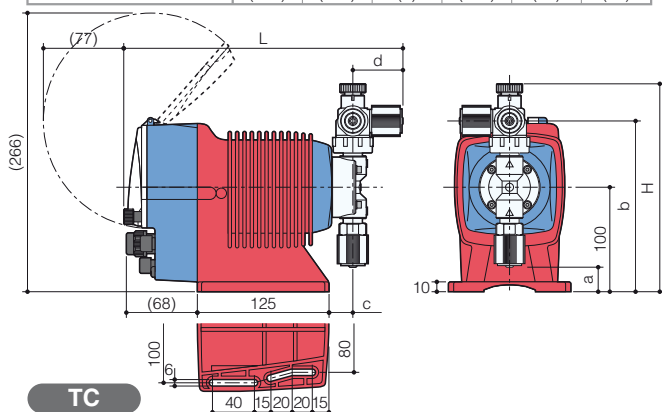
### VC/VH

Typ	H	L	a	b	c	d
EWN-11, 16, 21	(199)	(265)	(24)	(164)	(23)	(47)
EWN-31	(212)	(267)	(6)	(177)	(25)	(48)
EWN-36	(211)	(267)	(7)	(176)	(24)	(48)



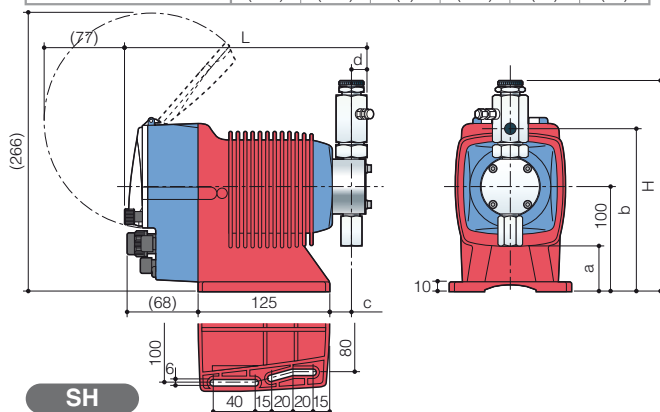
### PC/PH

Typ	H	L	a	b	c	d
EWN-11, 16, 21	(199)	(265)	(24)	(164)	(23)	(47)
EWN-31	(212)	(267)	(6)	(177)	(25)	(48)
EWN-36	(211)	(267)	(7)	(176)	(24)	(48)



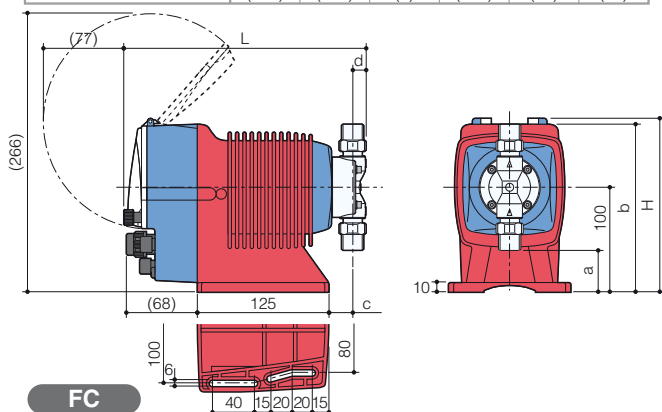
### TC

Typ	H	L	a	b	c	d
EWN-11, 16, 21	(198)	(265)	(25)	(163)	(23)	(47)
EWN-31	(211)	(267)	(7)	(176)	(25)	(48)
EWN-36	(211)	(268)	(6)	(176)	(24)	(49)



### SH

Typ	H	L	a	b	c	d
EWN-11, 16, 21	(201)	(232)	(44)	(155)	(22)	(15)
EWN-31	(213)	(233)	(34)	(167)	(23)	(15)
EWN-36	(216)	(233)	(32)	(170)	(23)	(15)



### FC

Typ	H	L	a	b	c	d
EWN-11, 16, 21	(166)	(231)	(40)	(160)	(23)	(13)
EWN-31	(177)	(236)	(23)	-	(25)	(16)
EWN-36	(177)	(235)	(23)	-	(24)	(16)

- Ohledně zvláštního provedení kontaktujte Katko s.r.o.

www.iwakipumps.jp

IWAKI CO.,LTD. 6-6 Kanda-Sudacho 2-chome Chiyoda-ku Tokyo 101-8558 Japan TEL : (81)3 3254 2935 FAX : 3 3252 8892

### EUROPE / U.S.A.

European office : IWAKI Europe GmbH  
 Austria : IWAKI (Austria) GmbH  
 Belgium : IWAKI Belgium N.V.  
 Denmark : IWAKI Nordic A/S  
 Finland : IWAKI Suomi Oy  
 France : IWAKI France S.A.  
 Germany : IWAKI Europe GmbH  
 Holland : IWAKI Holland B.V.  
 Italy : IWAKI Italia S.R.L.  
 Norway : IWAKI Norge AS  
 Spain : IWAKI Iberica Pumps, S.A.  
 Sweden : IWAKI Sverige AB  
 Switzerland : IWAKI (Schweiz) AG  
 U.K. : IWAKI Pumps (UK) Ltd.  
 U.S.A. : IWAKI America Inc.

TEL: (49)2154 9254 0  
 TEL: (41)26 674 93 00  
 TEL: (32)13 67 02 00  
 TEL: (45)48 24 2345  
 TEL: (358)9 2745810  
 TEL: (33)1 69 63 33 70  
 TEL: (49)2154 9254 50  
 TEL: (31)297 241121  
 TEL: (39)02 990 3931  
 TEL: (47)66 81 16 60  
 TEL: (34)943 630030  
 TEL: (46)8 511 72900  
 TEL: (41)26 674 93 00  
 TEL: (44)1743 231363  
 TEL: (1)508 429 1440

FAX: 2154 9254 48  
 FAX: 26 674 93 02  
 FAX: 13 67 20 30  
 FAX: 48 24 2346  
 FAX: 9 2742715  
 FAX: 1 64 49 92 73  
 FAX: 2154 9254 55  
 FAX: 297 273902  
 FAX: 02 990 42888  
 FAX: 66 81 16 61  
 FAX: 943 628799  
 FAX: 8 511 72922  
 FAX: 26 674 93 02  
 FAX: 1743 366507  
 FAX: 508 429 1386

### ASIA / OCEANIA

Australia : IWAKI Pumps Australia Pty Ltd.  
 China : IWAKI Pumps Co., Ltd.  
 Hong Kong : IWAKI Pumps (Shanghai) Co., Ltd.  
 Shanghai : GFTZ IWAKI Engineering & Trading Co., Ltd.  
 Guangzhou : GFTZ Iwaki Engineering & Trading Co., Ltd. (Beijing office)  
 Beijing : IWAKI Korea Co., Ltd.  
 Korea : IWAKIM Sdn. Bhd.  
 Malaysia : IWAKI Singapore Pte Ltd.  
 Singapore : IWAKI Singapore (Indonesia Branch)  
 Indonesia : IWAKI Pumps Taiwan Co., Ltd.  
 Taiwan : IWAKI (Thailand) Co., Ltd.  
 Thailand : IWAKI Pumps Vietnam Co., Ltd.  
 Vietnam :

TEL: (61)2 9899 2411  
 TEL: (852)2607 1168  
 TEL: (86)21 6272 7502  
 TEL: (86)20 8435 0603  
 TEL: (86)10 6442 7713  
 TEL: (82)2 2630 4800  
 TEL: (60)3 7803 8807  
 TEL: (65)6316 2028  
 TEL: (62)21 6906606  
 TEL: (886)2 8227 6900  
 TEL: (66)2 322 2471  
 TEL: (84)613 933456

( )Country codes



⚠ Upozornění ohledně bezpečné obsluhy: Před zprovozněním si pečlivě přečtěte a dodržujte návod k obsluze a bezpečnostní pokyny. Dodaná čerpadla se mohou lišit od těch na snímcích. Technické údaje a rozměry podléhají změnám bez povinnosti předchozího upozornění. Ohledně podrobností kontaktujte Katko s.r.o.

⚠ Zákonné upozornění ohledně vývozu.

Naše výrobky resp. součásti výrobků spadají do kategorie zboží na seznamu 1 pro regulaci vývozního obchodu v rámci japonských nařízení pro kontrolu vývozu. Tento seznam zahrnuje doplnkové položky podléhající vývozní kontrole. Pamatujte, že při vývozu zboží z Japonska může být požadováno exportní povolení, které vydává ministerstvo hospodářství, obchodu a průmyslu Japonska.