

Domácí vodárna

Multi Eco-Top

Typový list



Impressum

Typový list Multi Eco-Top

KSB Aktiengesellschaft

Všechna práva vyhrazena. Obsah návodu se bez písemného svolení společnosti KSB nesmí dále šířit, kopírovat, zpracovávat ani poskytovat třetím osobám.

Obecně platí: Technické změny vyhrazeny.

© KSB Aktiengesellschaft Frankenthal 19.10.2012

Technika budov: Zásobování vodou

Domácí vodárna

Multi Eco-Top



Čerpaná média

Čerpadlo k čerpání čisté až zkalené vody bez agresivních, abrazivních a pevných složek.

- Říční, mořská a spodní voda

Hlavní oblasti používání

- Závlahová zařízení
- Zásobování domácností vodou
- Mycí zařízení

Provozní data

Provozní vlastnosti

Ukazatel		Hodnota
Průtok	Q	až 8 m ³ /h (2,22 l/s)
Dopravní výška	H	do 54 m
Teplota čerpaného média	t	do 50 °C při nepřetržitém provozu, 70 °C během 10 minut
Provozní tlak	p _d	do 6 příp. 10 bar podle konstrukční velikosti (viz tabulka)
Sací výška	H _s	do 8 m

Označení

Příklad: Multi Eco-Top 35 E / 50

Vysvětlení označení

Zkratka	Význam
Multi Eco-Top	Konstrukční řada
35	Konstrukční velikost
E	Jednofázový střídavý proud
50	Objem nádrže v litrech

Konstrukční uspořádání

Konstrukce

Čerpadlo

- Odstředivé čerpadlo
- Vícestupňové
- Samonasávací
- Membránová tlaková nádrž, z výroby předtlakovaná
- Tlakový spínač pro automatický provoz, z výroby přednastavený
- Max. tlak p_d nesmí být překročen

Pohon

- Jednofázový střídavý motor
- 220–240 V / 50 Hz s tepelnou ochranou proti přetížení
- Trojfázový motor
- 380–415 V / 50 Hz
- Motor IP 44
- Třída izolace F

Uložení

- Radiální kuličkové ložisko
- Mazání tukem na celou dobu životnosti

Materiál

Přehled dostupných materiálů

Konstrukční díl	Materiál
Těleso čerpadla	Šedá litina s antikorozní vrstvou
Tlakové víko	Šedá litina s antikorozní vrstvou
Oběžná kola / vícestupňové těleso	Noryl
Plášť	Ušlechtilá ocel
Hřídel	Chromová ocel
Těleso motoru	Hliník

Tlaková nádrž z oceli s výměnným membránovým tělesem v kvalitě vhodné pro pitnou vodu.

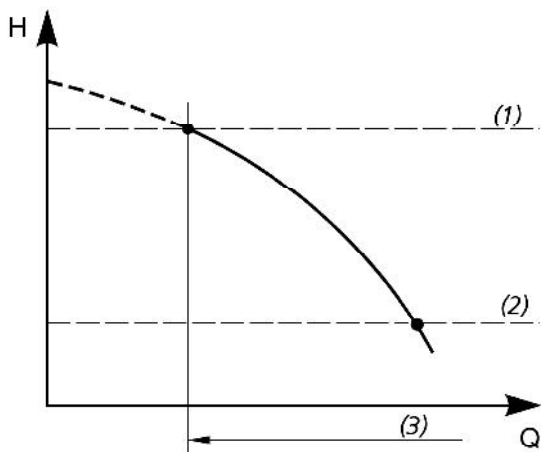
Výhody výrobku

- Spolehlivá, stabilní instalace čerpadla díky antikoroznímu tělesu s pláštěm z ušlechtilé oceli
- Samočinné, rychlé nasávání čerpadla po naplnění tělesa čerpadla do sací výšky 8 m pomocí samonasávacího zařízení (patent KSB).
- Vícestupňová hydraulika odolná vůči opotřebení s vysokou účinností, bezhlučná a energeticky úsporná

Certifikace

Značka	Platí pro:	Poznámka
	Evropa EN 12 050-2	
ACS	Francie	franc. Schválení pro pitnou vodu

Popis funkce



- Spínací a vypínací tlak lze nastavit podle potřeby.
- Max. vypínací tlak p_d .
- Max. vstupní tlak musí být alespoň o 0,5 baru nižší než spínací tlak.

(1)	Vypínací tlak čerpadla = dostupný tlak v nádrži
(2)	Spínací tlak čerpadla
(3)	Provozní rozsah čerpadla

Technické údaje

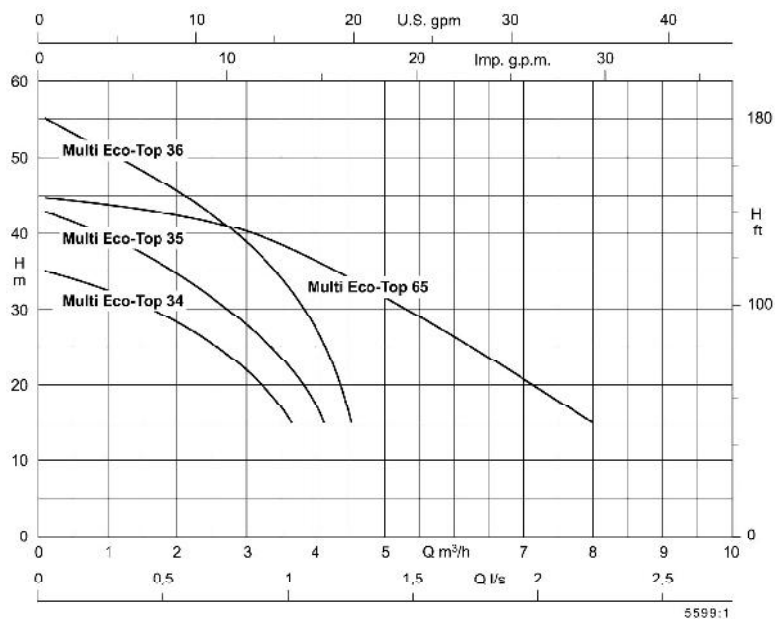
Tabulka pro výběr

Konstrukční velikost	Ø		Celkové	Užitečné	Nastavení z výroby		P_1	2800 1/min			Kabel H07RN-F		Č. mat.	[kg]		
	Sací strana	Výtláčková strana			Objem			Zap	Vyp	1~230 V	3~230 V	3~400 V			[m]	[mm ²]
					[l]	[l]		[bar]	[bar]	[kW]	I [A]	I [A]				
Multi Eco 34 E / 20	Rp 1	G 1	20,0	6,5	1,5	2,5	0,66	3,1	-	-	1,5	3x1	40982854	19		
Multi Eco 35 E / 20	Rp 1	G 1	20,0	7,0	1,5	3,0	0,80	3,7	-	-	1,5	3x1	40982855	19		
Multi Eco 35 E / 50	Rp 1	G 1	50,0	17,0	1,5	3,0	0,80	3,7	-	-	1,5	3x1	40982856	21		
Multi Eco 36 E / 50	Rp 1	G 1	50,0	17,0	1,5	3,0	1,10	5,0	-	-	1,5	3x1	40982857	24		
Multi Eco 36 D / 50	Rp 1	G 1	50,0	17,0	1,5	3,0	1,10	-	4,3	2,5	-	-	40982858	24		
Multi Eco 65 E / 50	Rp 1 1/4	G 1	50,0	17,0	1,5	3,0	1,30	6,1	-	-	1,5	3x1	40982859	24		
Multi Eco 65 D / 50	Rp 1 1/4	G 1	50,0	17,0	1,5	3,0	1,30	-	4,7	2,7	-	-	40982860	24		

p_d = max. výstupní tlak čerpadla v barech podle následující tabulky jednotlivých zemí

Multi Eco-Top	F	GB, DK, I, IRL	A, B, CH, CZ, D, E, NL, P, PL, S
34	3,9	6	6
35	3,9	6	7
36	3,9	6	7
65	3,9	6	7

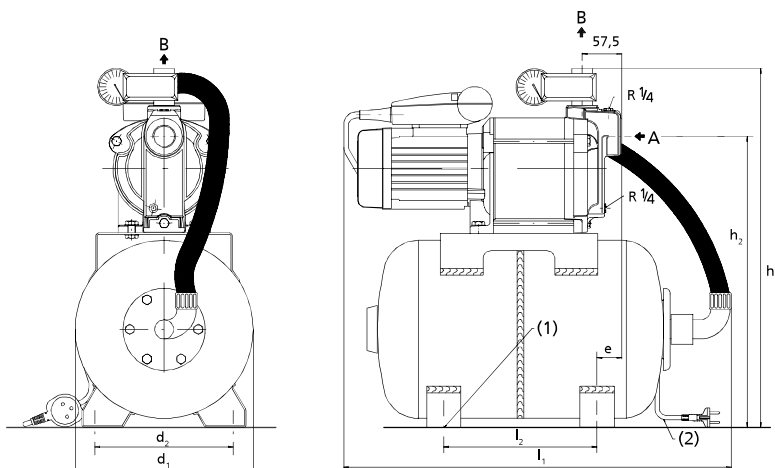
Charakteristiky



Dopravní výška je součtem sací výšky + výtlačné výšky + odporu v sacím a výtlačném potrubí + zbytkový tlak.

Průtok závisí na příslušné dopravní výšce. Maximální sací výška je u všech konstrukčních velikostí cca 8 m.

Rozměrové schéma



A	sací strana	(1)	4 otvory $\varnothing 8$
B	výtlačná strana	(2)	délka 1,5 m

Rozměry mm

Multi Eco-Top	$\varnothing A$ sací strana	$\varnothing B$ výtlačná strana	d_1	d_2	l_1	l_2	h_1	h_2	e
34 / 20	Rp 1	G 1	260	202	570	225	525	425	40
35 / 20	Rp 1	G 1	260	202	570	225	525	425	40
35 / 50	Rp 1	G 1	360	280	650	300	620	525	15
36 / 50	Rp 1	G 1	360	280	650	300	620	525	15
65 / 50	Rp 1 $\frac{1}{4}$	G 1	360	280	650	300	620	525	15

Montážní schéma

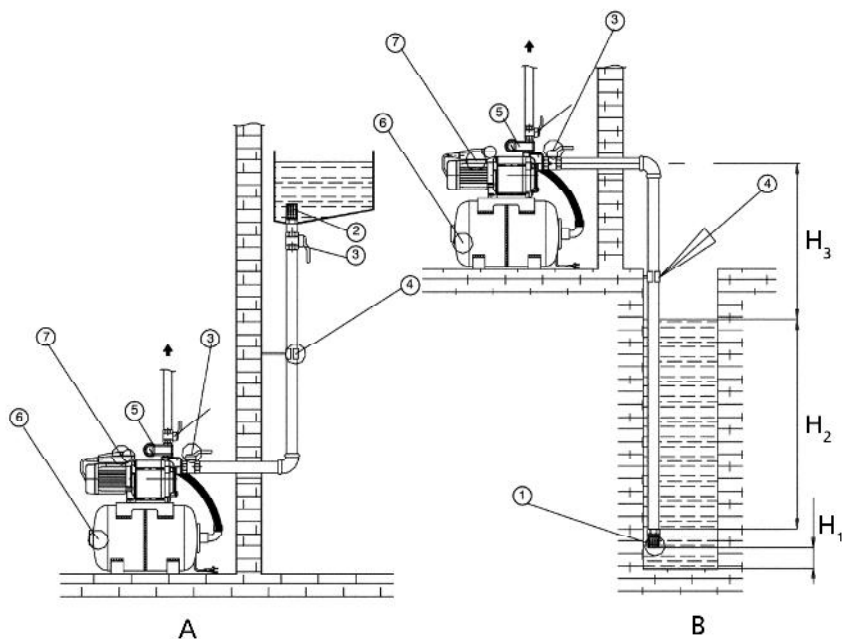


Schéma montáže Multi Eco-Top


A	Přiváděcí režim	B	Režim sání
H ₁	minimálně 0,3 m	H ₂	minimálně 0,1 m
H ₃	maximálně 8 m		
1	Sací koš s patním ventilem	2	Sací koš
3	Šoupátko	4	Upevnění trubky
5	Tlakový spínač	6	Nádrž
7	Čerpací agregát		

Příslušenství Multi Eco-Top

Příslušenství čerpadel

	Označení dílu	Připojení	Č. mat.	[kg]
	Sací koš s patním ventilem, PVC (pro trubku DN 25)	G 1	40980710	0,2
	Sada sací hadice, kompletní se sacím košem a pružinovým zpětným ventilem, 7 m	G 1	40980203	1,5
	Plovákový spínač k napouštění s vidlicí s ochranným kontaktem (rozpínací kontakt) Při ponoření do kapaliny vypíná, 230 V AC, 50 Hz, max. 8 A (H 07 RN-F3G1)	3 m 5 m	11037759 11037760	0,6 0,9
	Závaží pro plovákový spínač není vhodné pro pitnou vodu		01076688	0,3
	Konzola čerpadla tlumící vibrace vhodný pro všechny řady Multi Eco / Multi Eco-Pro		18040802	1,6

Elektrické příslušenství

	Označení dflu	Č. mat.	[kg]
	Bezpečnostní spínač STECKMAT (1~ 230 V) Havarijní vypnutí během přibl. 0,03 s, již při nejmenších, pro člověka nezávadných proudtech od přibl. 0,03 A	00534217	0,5



KSB – PUMPY + ARMATURY s.r.o., koncern

www.ksbpumpy.cz

149 00 Praha 4 – Chodov • Kličova 2300/6 • tel. 241 090 211 • fax: 241 480 123 • e-mail: dana.hrabalova@ksb.com

301 00 Plzeň • Cukrovarská 2 • tel. + fax: 377 329 992 • mobil 603 216 655 • e-mail: petr.suva@ksb.com

460 15 Liberec • Zimní 97 • tel. + fax: 482 750 127 • mobil 602 482 569 • e-mail: petr.pech@ksb.com

616 00 Brno • Kroftova 45 • tel. 541 244 117 • mobil 602 618 688 • e-mail: brislav.dvoracek@ksb.com

710 00 Ostrava 2 • Bohumínská 61 • tel. + fax: 596 241 979 • mobil 602 784 316 • e-mail: radomir.pojer@ksb.com

772 00 Olomouc • Třída Svobody 39 • tel. 585 208 511 • fax: 585 208 519 • e-mail: jana.kozakova@ksb.com

386 01 Strakonice • Raisova 1004 • tel. + fax 383 390 366 • mobil 602 565 482 • e-mail: richard.carek@ksb.com

412 01 Teplice • Školní 467/14 • mobil 606 029 241 • e-mail: pavel.hruska@ksb.com