

MAVE 2-S1

Popis činnosti a schéma zapojení

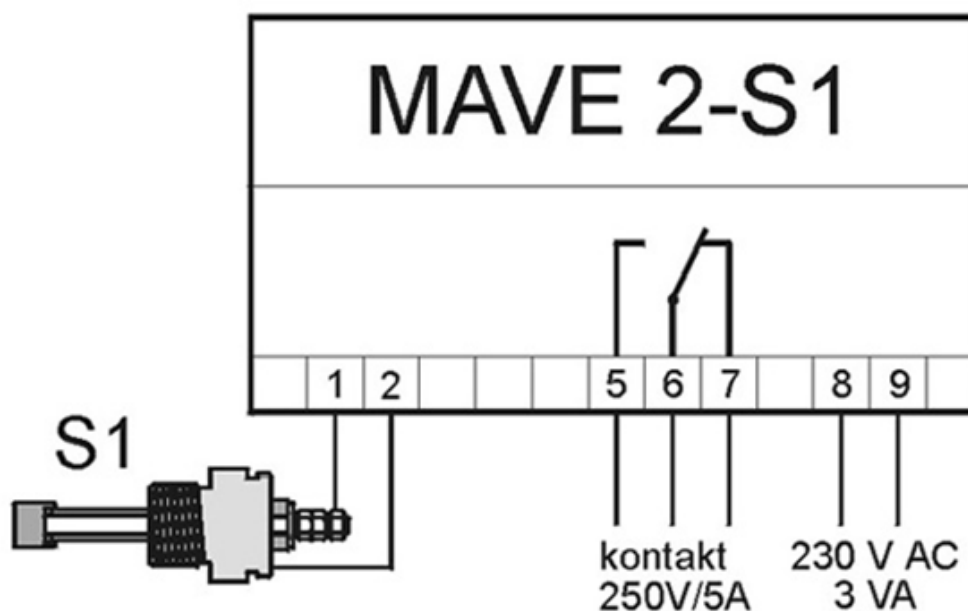
Snímač pracuje na principu spínání relé v závislosti na přítomnosti hladiny kapaliny na sondě. Kapalina vytvoří při dotyku s elektrodami vodivé spojení. Tento stav je přiveden do snímače. Na jeho kontaktech dostaneme informaci o přítomnosti kapaliny na snímací sondě.

Maximální hladina

Relé ve snímači je v klidovém stavu. Na přepínacím kontaktu jsou spojeny vývody 6-7. Při dostoupení vody k sondě relé přitáhne a přepínací kontakt rozpojí vývody 6-7 a spojí vývody 5-6.

Minimální hladina

Relé ve snímači je přitažené. Na přepínacím kontaktu jsou spojeny vývody 5-6. Při ztrátě vody na sondě relé odpadne a přepínací kontakt rozpojí vývody 5-6 a spojí vývody 6-7.



Montáž

Elektronickou část upevníme šrouby na zeď, na konstrukci, nebo umístíme do rozvaděče na DIN lištu 35 mm. Napájecí napětí zapojíme na příslušné svorky.

Svorkové zapojení: sonda 1 na svorky 1,2

Po připojení se seřídí práh spínání trimrem. Práh spínání lze nastavit v rozmezí odporu vody 5-100 kOhm. Tím je zajištěno spolehlivé spínání při použití jakékoli vody. Po zapojení a seřízení, utáhneme průchodky zajišťující kabely proti vytržení a zakryjeme snímač.

MAVE 2-S2

Popis činnosti a schéma zapojení

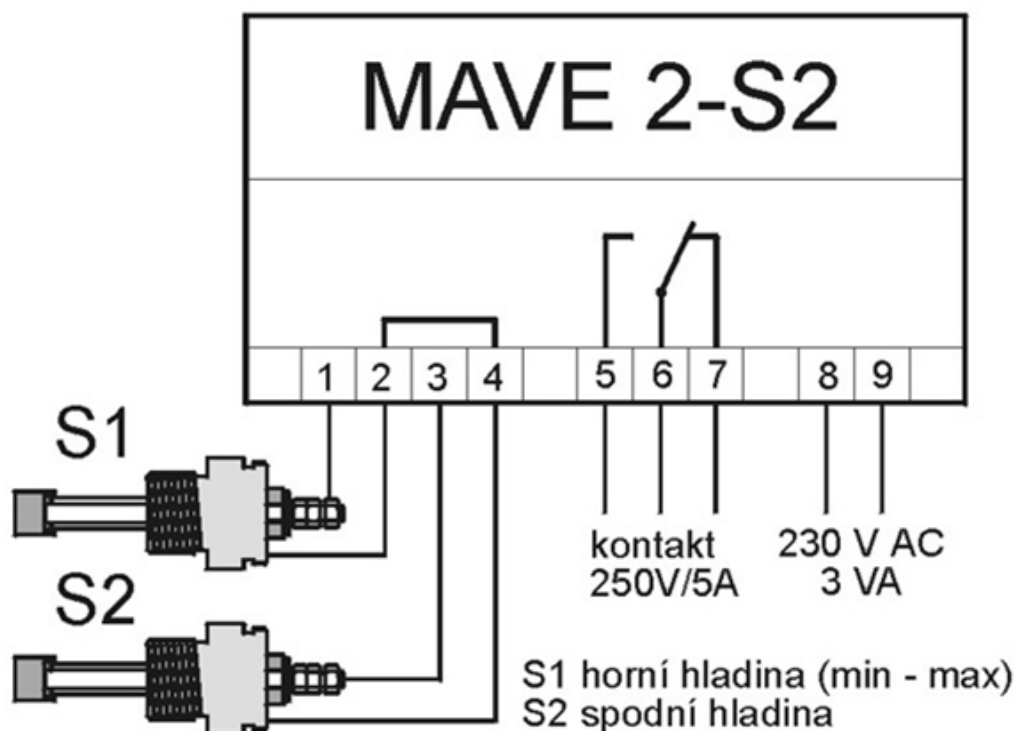
Snímač pracuje na principu spínání relé v závislosti na přítomnosti hladiny kapaliny na sondě. Kapalina vytvoří při dotyku s elektrodami vodivé spojení. Tento stav je přiveden do snímače. Na jeho kontaktech dostaneme informaci o přítomnosti kapaliny na snímací sondě.

Dopouštění nádrže

Při zapnutí snímače zůstane relé v klidovém stavu a přepínací kontakt spojený vývody 6-7, zapnuto dopouštění. Při dostupnosti vody k horní sondě relé ve snímači přitáhne, přepínací kontakt rozpojí vývody 6-7 a je ukončeno dopouštění. Relé zůstane přitažené do doby, než dojde k poklesu hladiny pod spodní sondu. Pak relé odpadá, spojí kontakty 6-7, zapne dopouštění a celý cyklus se opakuje.

Vyčerpávání nádrže

Při zapnutí snímače zůstane relé v klidovém stavu. Při dostupnosti vody k horní sondě relé ve snímači přitáhne, přepínací kontakt spojí vývody 5-6 a spustí vyčerpávání. Relé zůstane přitažené do doby, než dojde k poklesu hladiny pod spodní sondu. Pak relé odpadá, přepínací kontakt rozpojí vývody 5-6 a přeruší vyčerpávání. Relé zůstane odpadlé do doby než voda dostoupí k horní sondě a opět spustí vyčerpávání.



Montáž

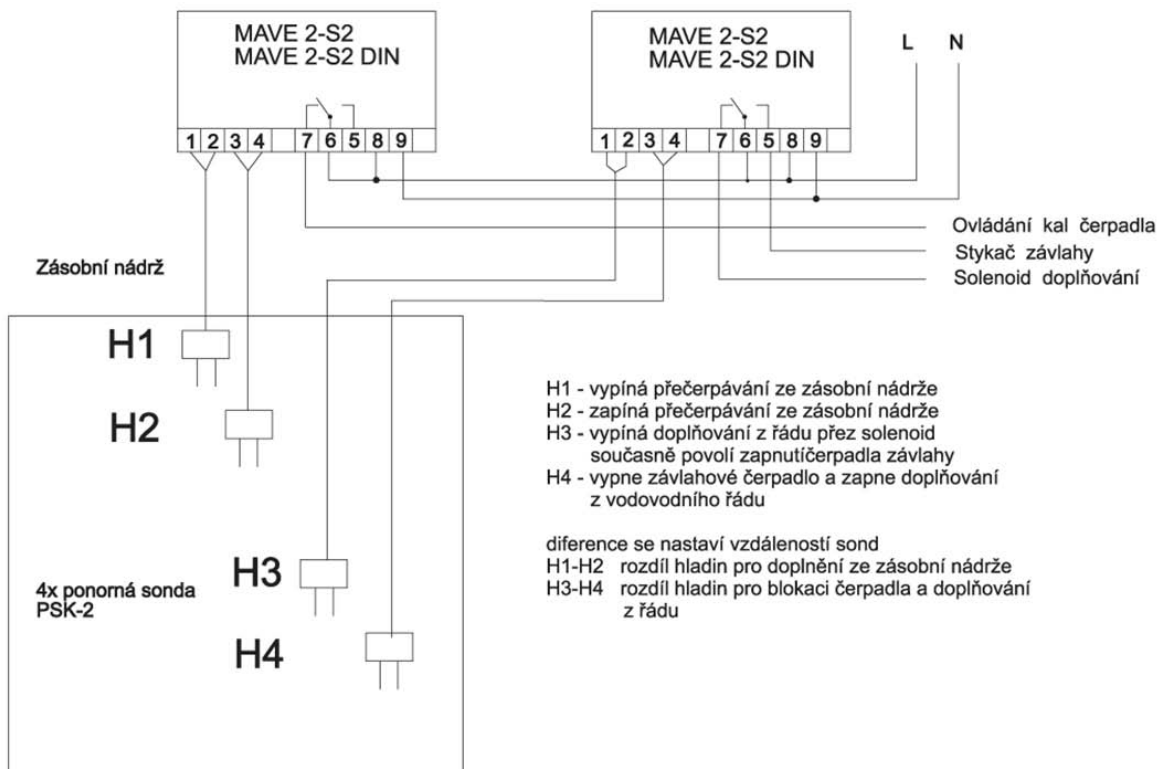
Elektronickou část upevníme šrouby na zeď, na konstrukci, nebo umístíme do rozvaděče na DIN lištu 35 mm. Napájecí napětí zapojíme na příslušné svorky.

Svorkové zapojení: sonda 1 (horní) na svorky 1,2; sonda 2 (spodní) na svorky 3,4

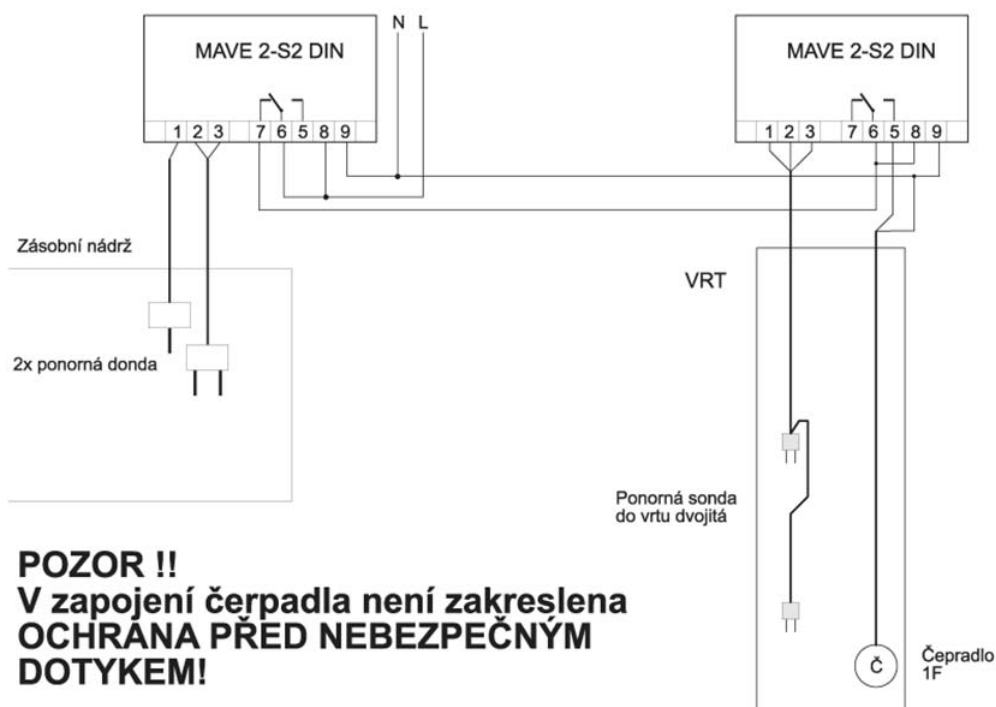
Po připojení se seřídí práh spínání trimrem. Práh spínání lze nastavit v rozmezí odporu vody 5-100 kOhm. Tím je zajištěno spolehlivé spínání při použití jakékoli vody. Po zapojení a seřízení, utáhneme průchodky zajišťující kabely proti vytržení a zakryjeme snímač.

Příklady zapojení MAVE 2-S2

Příklad zapojení doplňování zásobní nádrže s ochranou čerpadla



Příklad zapojení doplňování zásobní nádrže s ochranou čerpadla NAPÁJENÍ ZE STRANY ZÁSOBNÍ NÁDRŽE



MAVE 2-HH1

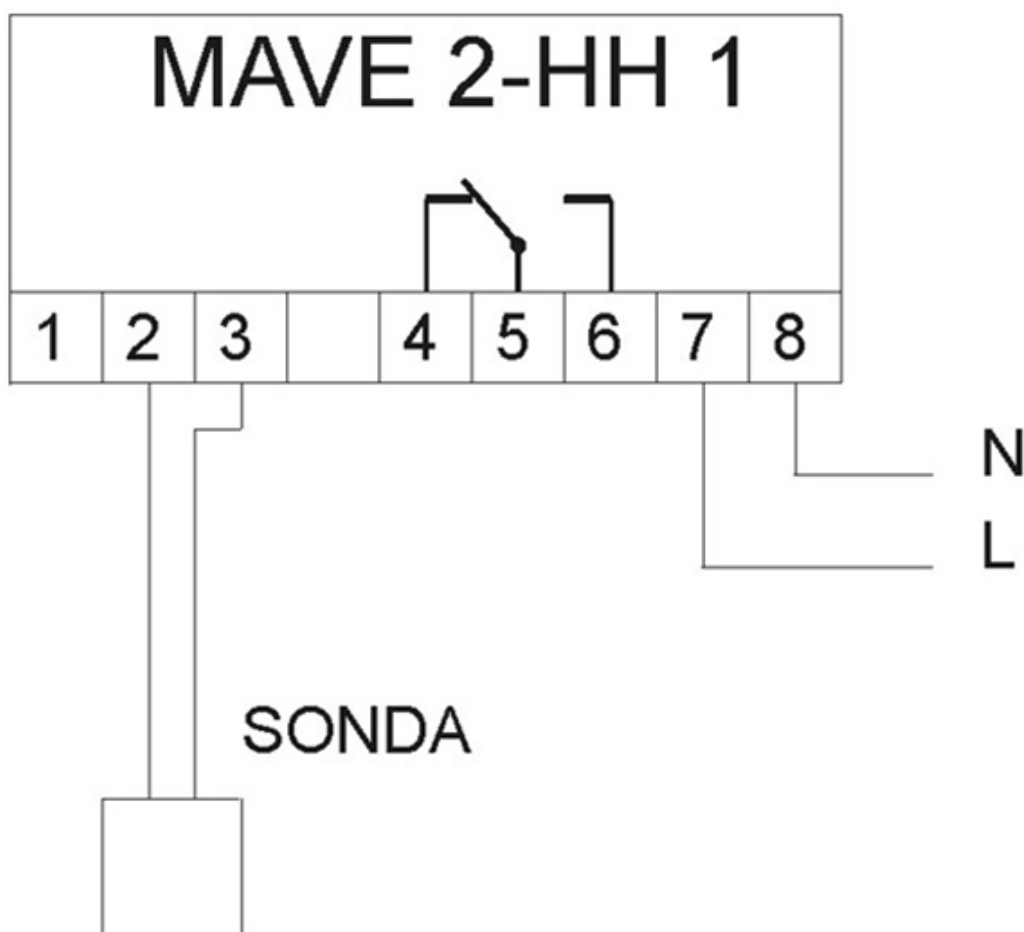
Popis činnosti a schéma zapojení

Ochrana čerpadla - minimální hladina

Napájení 230 V AC zapojíme na svorky 7-8 (L,N). Ponomou sondu (1 kus) upevníme na potrubí nad čerpadlo, vývody kabelu zapojit na svorky 2,3. Svorky 4,5,6 (kontakt relé) zapojit do obvodu ovládání čerpadla.

Po zapojení stiskneme tlačítko START. Relé přitáhne, spojí svorky 5,6 obvodu ovládání a současně se rozsvítí LED dioda. Při poklesu hladiny vody pod sondu relé odpadne a rozpojí obvod ovládání čerpadla.

Na opětovné spuštění čerpadla při ztrátě vody nebo výpadku elektřiny musíme znovu stisknout tlačítko START.



Při použití sond s třížilovým kabelem je zapojení následující:

- svorka č. 1 – modrá
- svorka č. 2 – žlutozelená
- svorka č. 3 – hnědá

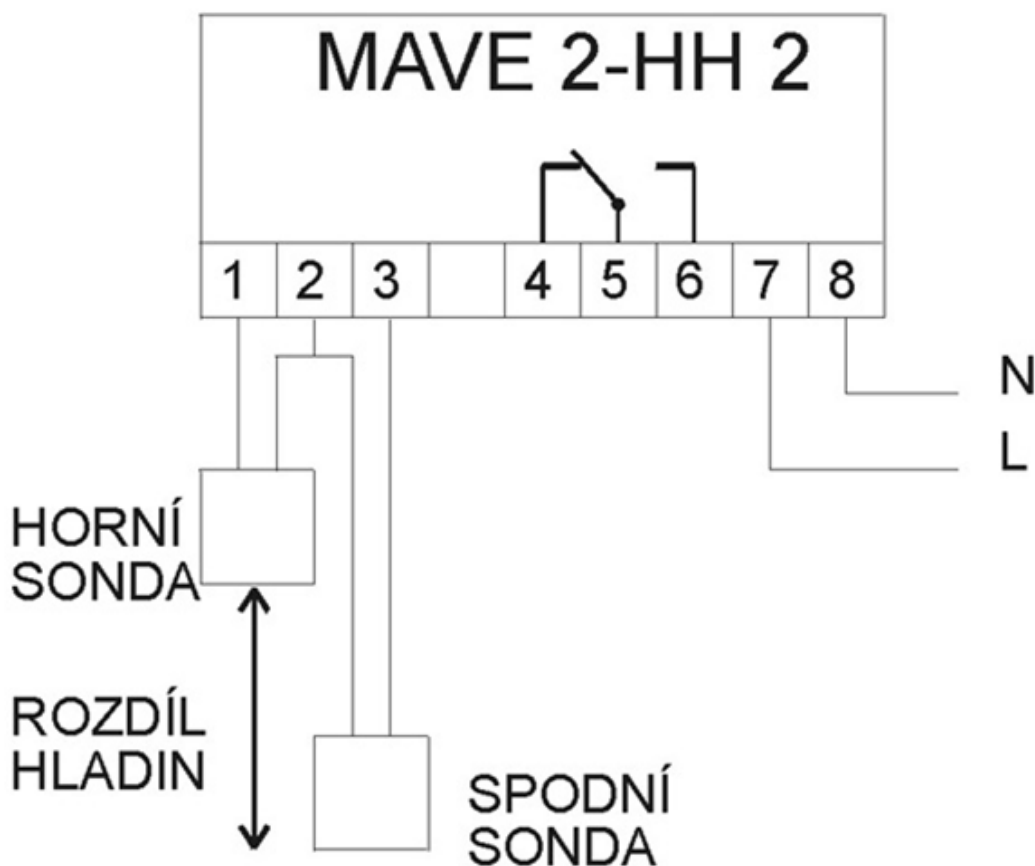
MAVE 2-HH2

Popis činnosti a schéma zapojení

Automatické ovládání čerpadla

Napájení 230 V AC zapojíme na svorky 7-8 (L,N). Ponorné sondy (2 kusy) upevníme na potrubí nad čerpadlo (vzdálenost sond určuje rozdíl hladin), vývody kabelů zapojit na svorky 1,2,3 (horní sonda 1,2 - dolní sonda 2,3). Svorky 4,5,6 (kontakt relé) zapojit do okruhu ovládání čerpadla. Po zapojení (je-li přítomna voda u horní sondy) relé přitáhne, spojí svorky 5,6 obvodu ovládání a současně se rozsvítí LED dioda.

Při poklesu hladiny vody pod spodní sondu relé odpadne a rozpojí obvod ovládání čerpadla. Při opětovném stoupnutí hladiny vody k horní sondě dojde automaticky k opětovnému spuštění čerpadla.

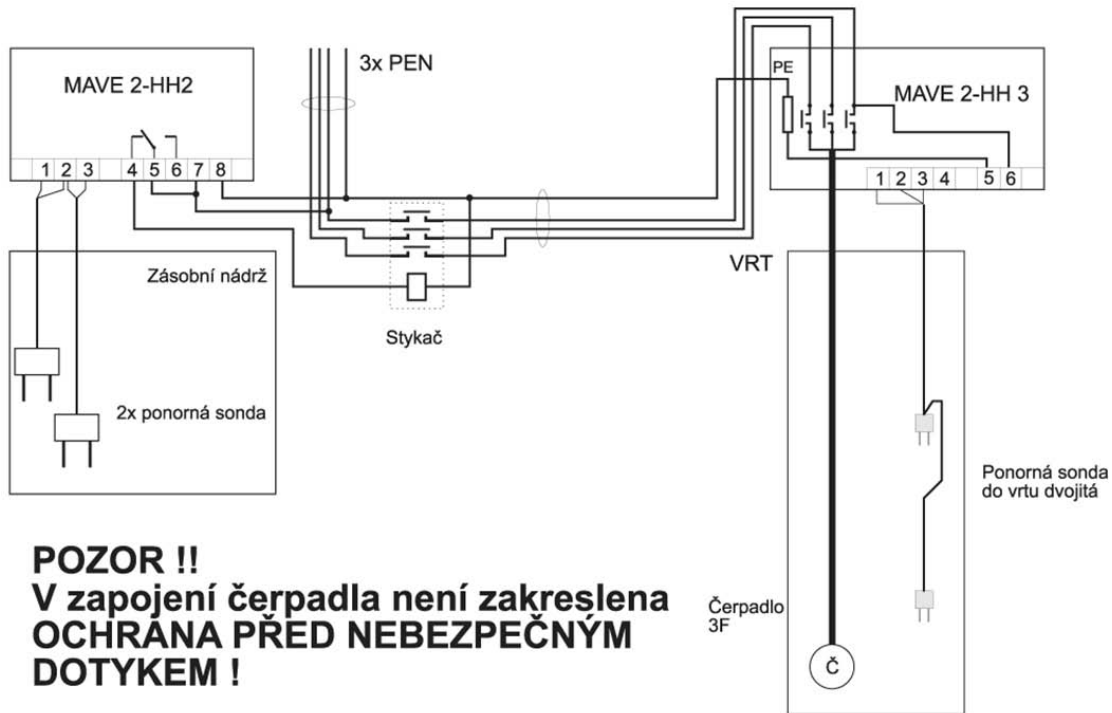


Při použití sond s třížilovým kabelem je zapojení následující:

- svorka č. 1 – modrá
- svorka č. 2 – žlutozelená
- svorka č. 3 – hnědá

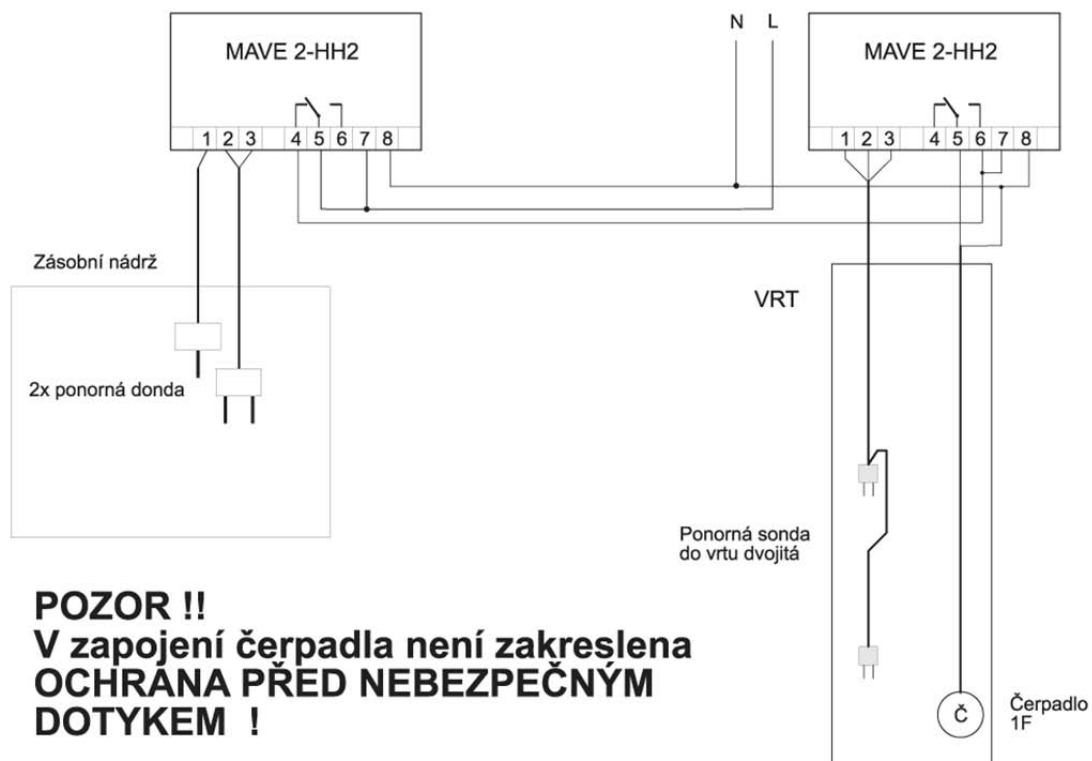
Příklady zapojení MAVE 2-HH2

Příklad zapojení doplňování zásobní nádrže s ochranou čerpadla NAPÁJENÍ 3F ZE STRANY NÁDRŽE



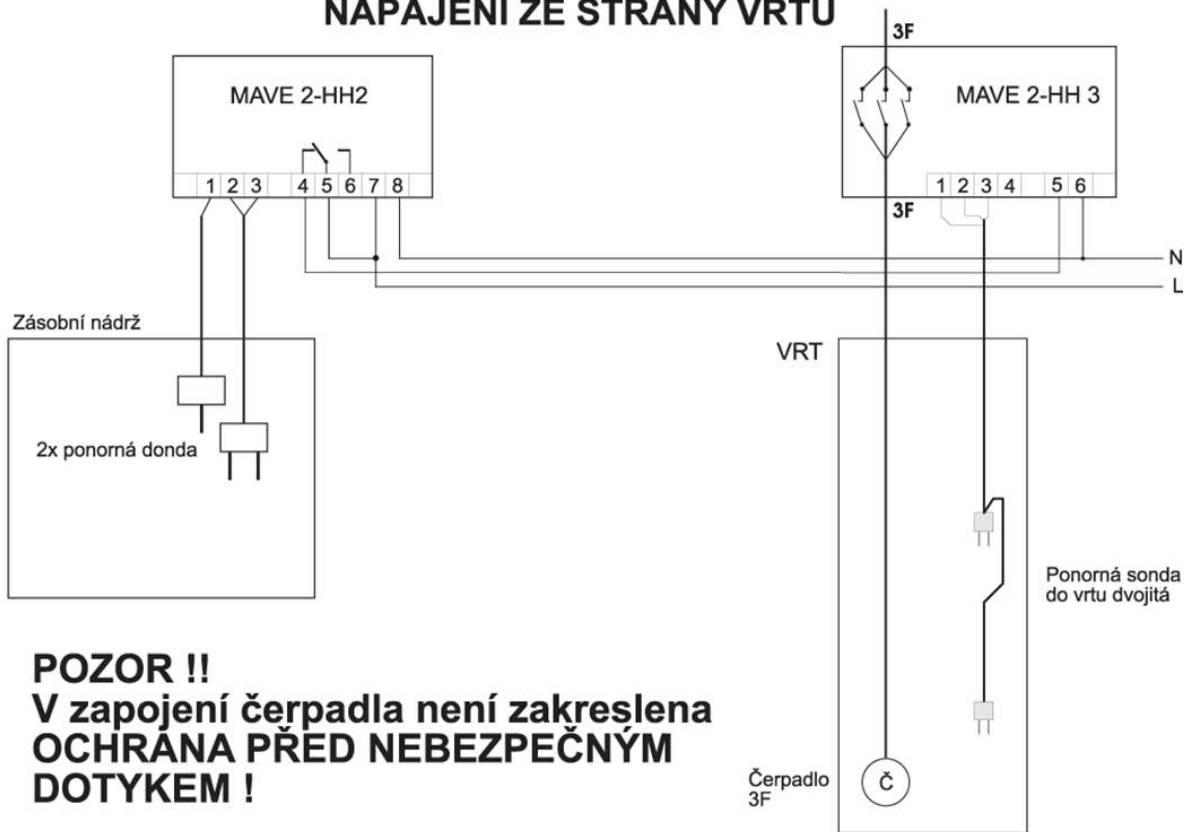
POZOR !!
V zapojení čerpadla není zakreslena
OCHRANA PŘED NEBEZPEČNÝM
DOTYKEM !

Příklad zapojení doplňování zásobní nádrže s ochranou čerpadla NAPÁJENÍ ZE STRANY VRTU

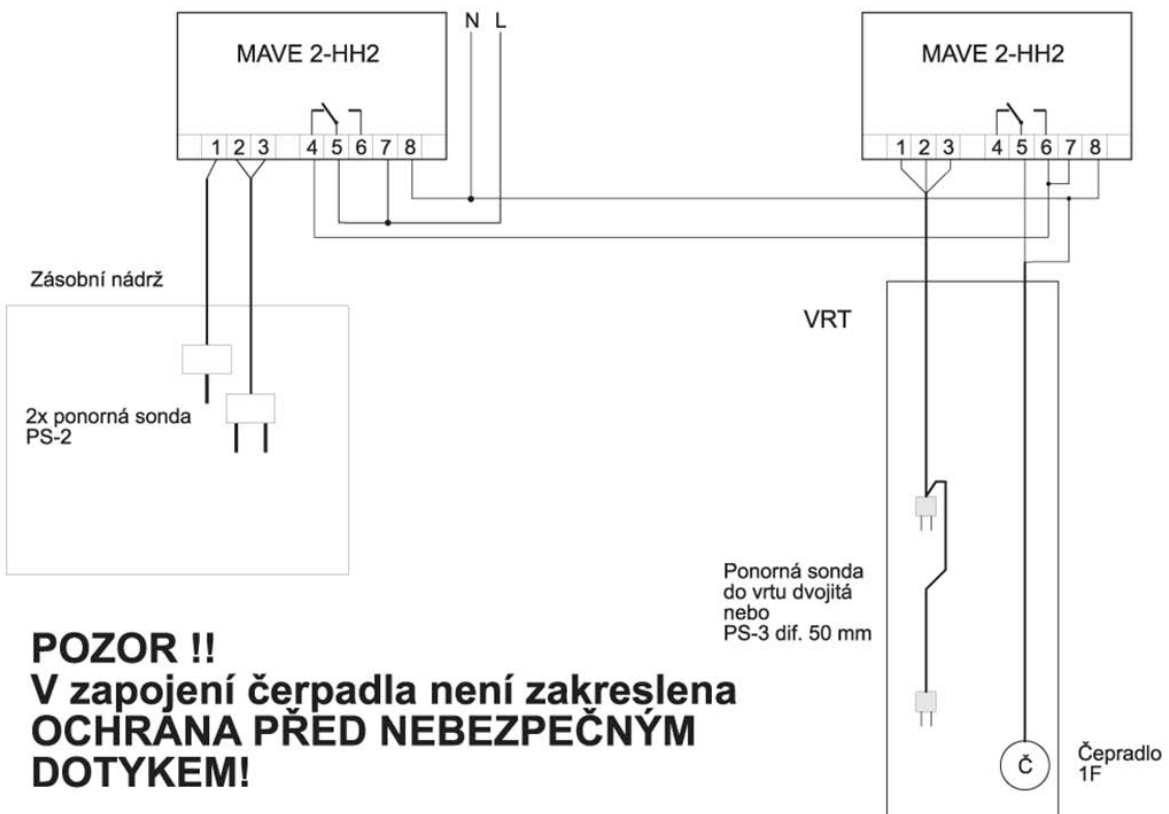


POZOR !!
V zapojení čerpadla není zakreslena
OCHRANA PŘED NEBEZPEČNÝM
DOTYKEM !

**Příklad zapojení doplňování zásobní nádrže s ochranou čerpadla
NAPÁJENÍ ZE STRANY VRTU**



**Příklad zapojení doplňování zásobní nádrže s ochranou čerpadla
NAPÁJENÍ ZE STRANY ZÁSOBNÍ NÁDRŽE**



MAVE 2-HH3

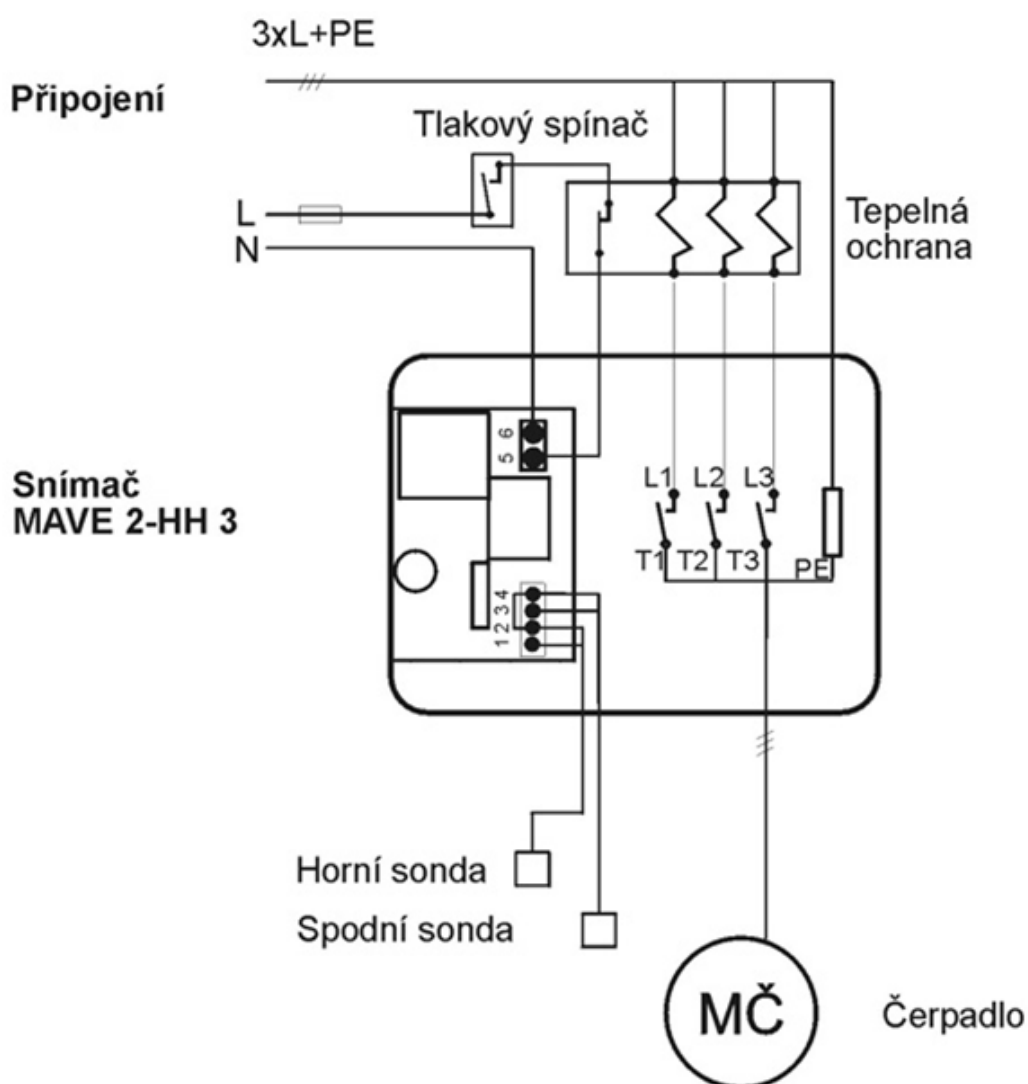
Popis činnosti a schéma zapojení

Automatické ovládání čerpadla

Napájení 230 V AC zapojíme na svorky 5-6 (L,N). Ponorné sondy (2 kusy) upevníme na potrubí nad čerpadlo (vzdálenost sond určuje rozdíl hladin), vývody kabelů zapojit na svorky 1,2,3,4 (horní sonda 1,2 - spodní sonda 3,4).

Kontakty stykače zapojit do okruhu napájení čerpadla. Po zapojení (je-li přítomna voda u horní sondy) stykač sepne napájení čerpadla a současně se rozsvítí LED dioda.

Při poklesu hladiny vody pod spodní sondu stykač rozpojí obvod napájení čerpadla. Při opětovném dostoupení hladiny vody k horní sondě dojde automaticky k opětovnému spuštění čerpadla.

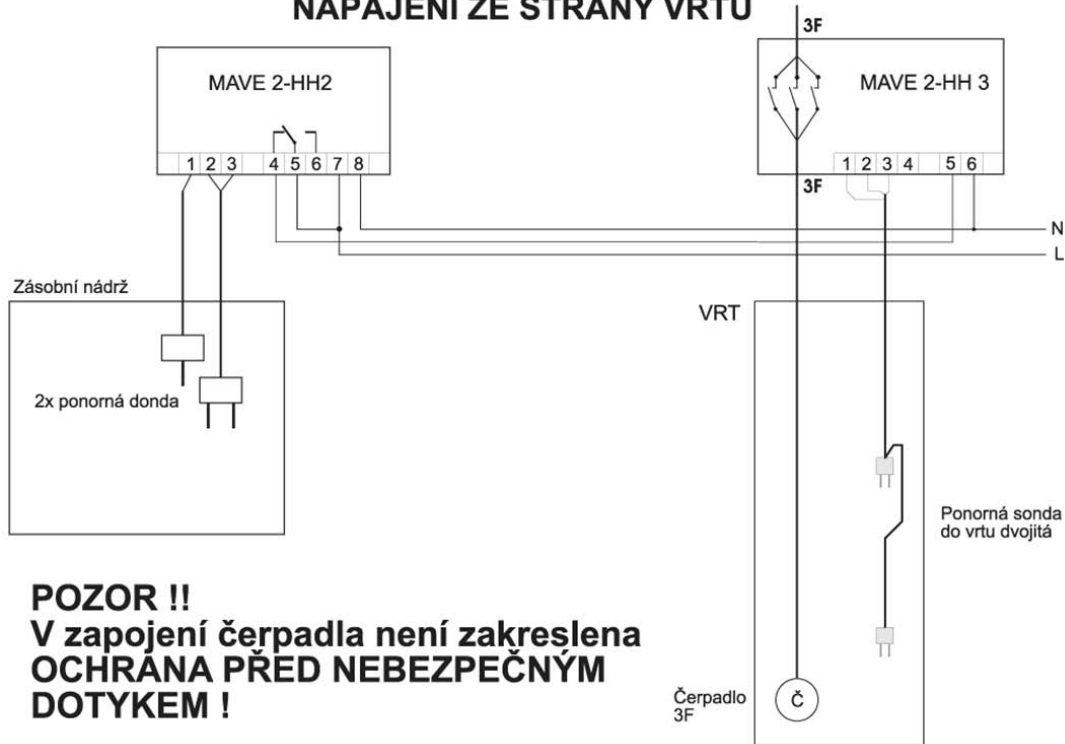


Při použití sond s třížilovým kabelem je zapojení následující:

- svorka č. 1 – modrá
- svorka č. 2 – žlutozelená
- svorka č. 3 – hnědá

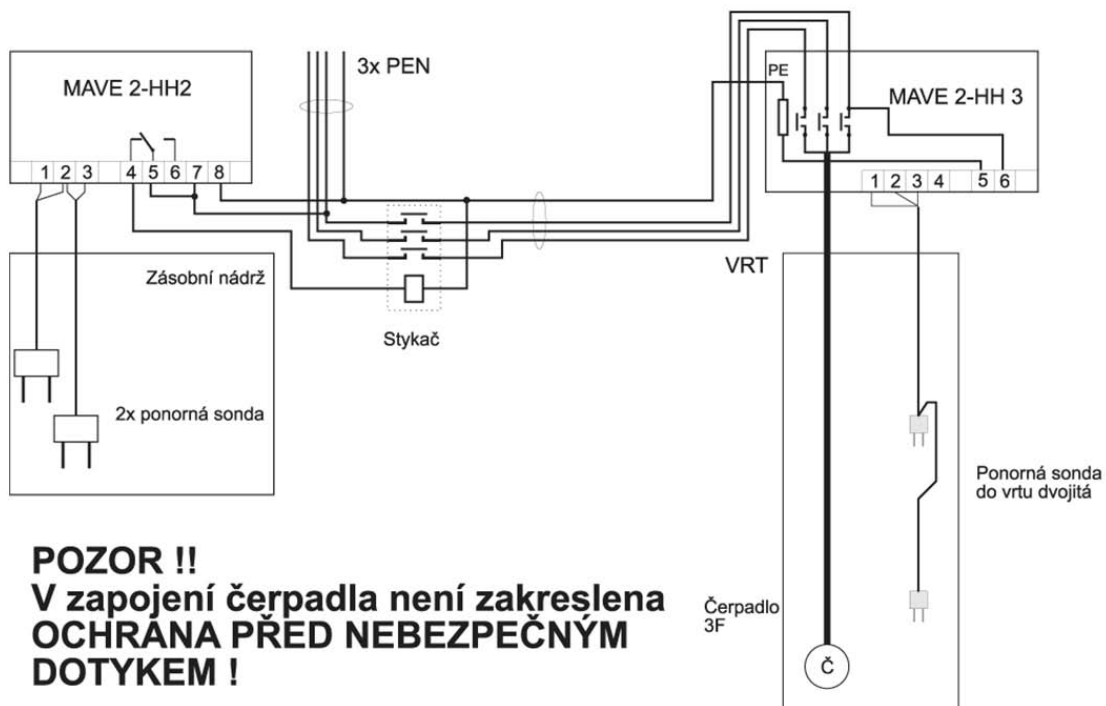
Příklady zapojení MAVE 2-HH3

Příklad zapojení doplňování zásobní nádrže s ochranou čerpadla NAPÁJENÍ ZE STRANY VRTU



POZOR !!
V zapojení čerpadla není zakreslena
OCHRANA PŘED NEBEZPEČNÝM
DOTYKEM !

Příklad zapojení doplňování zásobní nádrže s ochranou čerpadla NAPÁJENÍ 3F ZE STRANY NÁDRŽE



POZOR !!
V zapojení čerpadla není zakreslena
OCHRANA PŘED NEBEZPEČNÝM
DOTYKEM !

Příklad zapojení přepínání studní (MAVE 2-HH3)

