

SNÍMAČ HLADINY MAVE 2-HH 3**Použití:**

Ochrana chodu třífázových čerpadel na prázdko.
Snímání hladiny vody ve studních, vrtech, jímkách atd.

Vyráběný typ:

MAVE 2-HH 3 Při připojení dvou sond automatické ovládání čerpadla, vzdálenost sond určuje spínací diferenci.

Technické údaje:

Napájení:	230 V AC +6 -10%
Spotřeba:	9 VA
Zatížení kontaktů:	400 V/4 kW
Napětí na sondě:	12 V AC/0,6 mA
Citlivost:	15 kOhm
Signalizace:	LED diodou
Rozměry:	115x155x70 mm
Hmotnost:	0,7 kg
Materiál obalu:	PLAST
Krytí:	IP 56

JKPOV 405110

Výrobek schválen EZÚ Praha protokolem č. 1. 609624-00/00.
Vyhovuje EMC ČSN EN 50081 - 2, ČSN EN 61 000 - 3 -2/A12, ČSN EN 50082 - 2
Záruční doba 2 roky od data montáže potvrzeného na záručním listě.

Doporučené typy sond:

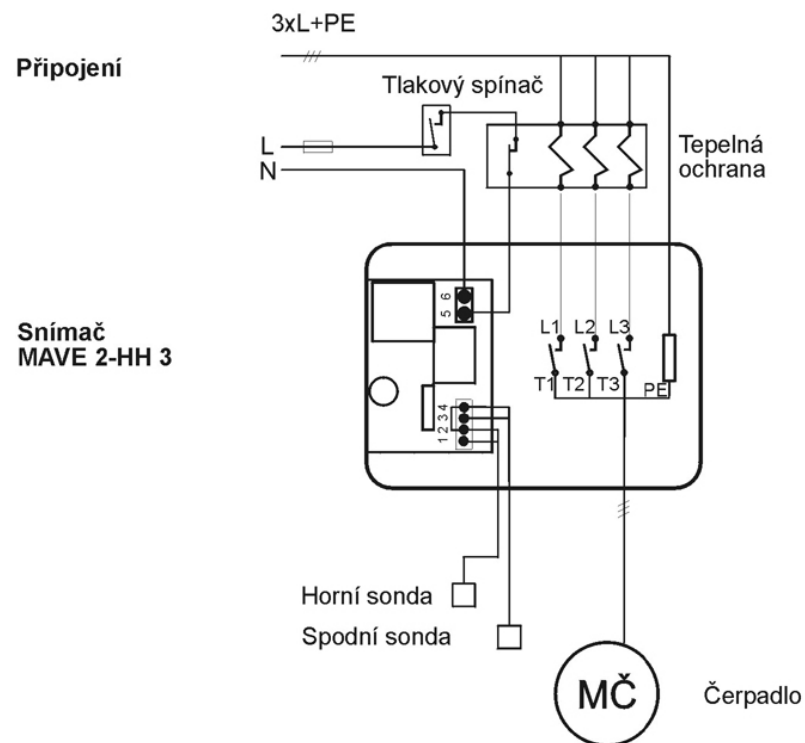
Ponorná sonda PS-2, PS-3, sonda do vrtů, sonda do kalů

Popis činnosti MAVE 2-HH 3

automatické ovládání čerpadla

Napájení 230 V AC zapojíme na svorky 5 - 6 (L ,N). Ponorné sondy (2 kusy) upevníme na potrubí nad čerpadlo (vzdálenost sond určuje rozdíl hladin), vývody kabelů zapojit na svorky 1,2,3,4 (horní sonda 1,2 - spodní sonda 3,4). Kontakty stykače zapojit do okruhu napájení čerpadla. Po zapojení (je-li přítomna voda u horní sondy) stykač sepne napájení čerpadla a současně se rozsvítí LED dioda.

Při poklesu hladiny vody pod spodní sondu stykač rozpojí obvod napájení čerpadla. Při opětovném dostoupení hladiny vody k horní sondě dojde automaticky k opětovnému spuštění čerpadla.použití

Příklad zapojení MAVE 2-HH 3**Při použití sond s třížilovým kabelem je zapojení následující:**

- svorka č. 1 – modrá
- svorka č. 2 – žlutozelená
- svorka č. 3 – hnědá

Příklad zapojení doplňování zásobní nádrže s ochranou čerpadla NAPÁJENÍ ZE STRANY VRTU

