



LineAr Filter 100 K

Filtr dešťové vody k zabudování do nádrží a přístupových šachet

Čistá dešťová voda pro dům a zahradu

- K filtraci dešťové vody ze střešních ploch do 200 m² (v mírném klimatickém pásmu)
- Jen 52 mm výškový rozdíl mezi nátokem a odtokem
- K zabudování do nádrže dešťové vody
- Samočisticí svislá filtrační vložka
- Do horizontálního potrubí DN 100
- K filtraci dešťové vody pro WC, pračku a zahradu

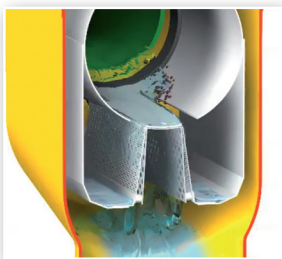


Minimální výškový rozdíl, lineární vedení potrubí

Pro novostavbu i dodatečnou instalaci: filtr LineAr 100 se snadno umístí a nevyžaduje žádné zemní práce. Mezi nátokovým potrubím dešťové vody a potrubím pro odtok nečistot je rozdíl pouhých pěti centimetrů. Díky nepatrnému výškovému rozdílu se dá filtr LineAr 100 snadno zabudovat i do stávajícího potrubí. Může být umístěn do nádrže, aniž by ovlivnil spád potrubí.

made
in
Germany

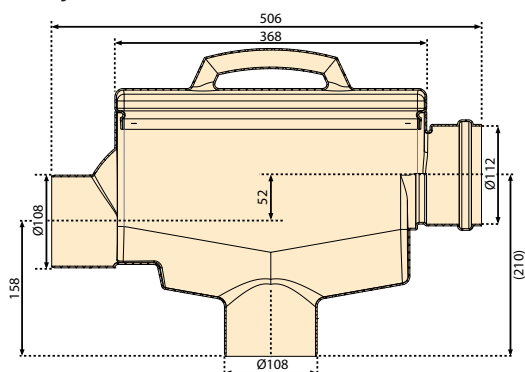
Vertikální filtra ní síto se nezanáš í ne istotami. Voda je adhez ní silou odfiltrována stranou..



Filtra ní vložku lze snadno vyjmout kvůli případnému čištění.



- 1 Tělo filtru
- 2 Filtra ní vložka
- 3 Hrdlo nátokové vody DN 100
- 4 Výtok filtrované vody DN 100 do nádrže
- 5 Napojení odpadního potrubí do kanálizace nebo vsakování
- 6 Kryt tělesa



všechny údaje v mm

Instalace v přístupové šachtě ploché podzemní nádrže.



Promyšlené uspořádání

Filtr LineAr 100 od Wisy má svisle stojící filtra ní vložku, na které jsou zadrženy nečistoty jako listy, mech a další naplaveniny a spadnou dolů, kde jsou odplaveny. V tom je výhoda oproti výrobkům s horizontální filtra ní plochou, která se rychle zanáš í nečistotami. Průměr potrubí zůstává u filtru LineAr 100 v plné míře zachován. Například míč o průměru 100 mm, splavený při dešti ze střechy, projde bez problému filtrem do odpadního potrubí.

Kvalita z nerezavějící oceli se zárukou 5 let.

Filtr LineAr 100 je robustní a jeho vložka je z nerez oceli. Nemá žádné opotřebitelné díly ani pohyblivé části, které by mohly ohrozit funkčnost systému. Na to dáváme záruku 5 let.

Technické údaje

Výškový rozdíl mezi nátokem a odtokem do kanálu nebo vsakování	52 mm
velikost ok filtra ní vložky	0,44 mm
Účinnost při průtoku 1,4 l/s	> 90 %
Četnost údržby	2-3krát ročně
Průměr nátokového i odpadního potrubí	DN 100
Objednací číslo zboží	LF 1200



Výrobce: WISY AG
D-63699 Kefenrod, Německo
www.wisy.de
info@wisy.de



Zastoupení pro ČR:
Dolium-tech s.r.o.
www.dolium-tech.cz
info@dolium-tech.cz