



PŮVODNÍ NÁVOD K POUŽITÍ A OBSLUZE

VÝROBEK: Ponorné čerpadlo **HC8 M**

Účel a použití čerpadla

Ponorné čerpadlo **HC8 M** je určeno pro čerpání čisté užitkové vody bez obsahu abrazivních a vláknitých částic do max. teploty 35° C.

Je vhodné pro použití v domácnostech, zahradnictví a zemědělství, pro sanitární účely a podobně. Například k napouštění a vypouštění bazénů, čerpání jímek, odvodňování sklepů, čerpání vody ze studní, nádrží, rybníků apod. Čerpadlo může být trvale ponořené. **Vyniká také schopností vyčerpávat vodu až do úrovně 10 mm.** **Není vhodné** k trvalému provozu (například umělé potůčky, vodopády, vodotrysky), k čerpání chemických produktů, potravin, slané vody a vody obsahující abrazivní (schopné obrušovat – brusné) částice jako písek, štěrk atd.

Popis čerpadla a funkce

Čerpadlo má plášť skříň z kvalitního nárazuvzdorného plastu. Hřídel motoru je utěsněna keramickou mechanickou ucpávkou. Motor je vybaven zabudovanou tepelnou pojistkou, která chrání čerpadlo proti přehřátí a přetížení. Čerpadlo je vybaveno zabudovaným hladinovým spínačem, který ovládá chod čerpadla v závislosti na hladině čerpané vody.

- 1 – Plováková komora
- 2 – Ruční šoupátko pro vyřazení hlad. spínače
- 3 - Pohyblivý síťový přívod
- 4 - Držadlo
- 5 - Vnější plášť motoru
- 6 - Výstupní hrdlo čerpadla – hadice G1" - G1 ¼"
- 7 – Úhlový nástavec
- 8 - Skříň čerpadla
- 9 - Podstavec se spodní deskou



Integrovaný hladinový spínač

Čerpadlo má zabudovaný hladinový (plovákový) spínač. Nemůže tedy dojít k jeho zachycení o stěnu jímký či jiné předměty a proto ho lze použít v jímkách malých rozměrů (27 x 17 cm). V případě potřeby lze hladinový spínač vyřadit z provozu (uzamknout) ručním šoupátkem na plovákové komoře. V tomto případě však musíme pozorně hlídat hladinu čerpané vody, aby neklesla pod cca 10 mm – nebezpečí chodu na sucho a poškození keramické ucpávky či dalších částí čerpadla.

Zapínací výška: cca 15 cm

Vypínací výška: cca 7 cm

Pozn.: Chceme-li využít schopnosti čerpadla vyčerpávat vodu až do minimální hladiny (cca 10 mm), musíme vyřadit z provozu hladinový spínač (tento vypíná čerpadlo při vyšší hladině) a čerpat kontinuálně (nepřetržitě) od hladiny cca 12 cm. Pod touto úrovní není čerpadlo již schopné se odvdušit a nasát vodu do hydraulického systému.

Uvedení čerpadla do provozu

Umístění a instalace čerpadla:

- jestliže je čerpadlo v šachtě, rozměr šachty by měl být alespoň 27 x 17 cm
- čerpadlo může být zavěšeno za držadlo nebo položeno na dně
- jestliže je čerpadlo položeno na dně, může případný kal na dně rychle tuhnout a bránit čerpadlu v rozběhu – hrozí-li toto nebezpečí, je nutno čerpadlo častěji kontrolovat (rozběh čerpadla)
- maximální ponor čerpadla pod hladinou vody je 7 m
- výstupní hadici nebo potrubí upravte tak, aby netvořilo „kapsy“ a po vypnutí čerpadla vytekla všechna voda. Čerpadlo při následném rozběhu nemusí překonat odpor takto vzniklých kapes.

**!!! - ČERPADLO NESMÍ VISET ANI S NÍM BÝT JAKKOLIV MANIPULOVÁNO - !!!
POMOCÍ POHYBLIVÉHO SÍTOVÉHO PŘÍVODU**

Kontrola čerpadla před uvedením do provozu:

pečlivě zkontrolujte pohyblivý síťový přívod s vidličkou, zda nejsou jakkoliv mechanicky poškozené.

**!!! - V PŘÍPADĚ JAKÉHOKOLIV POŠKOZENÍ ČERPADLO NEPOUŽÍVEJTE -!!!
ZÁVADU NECHTE ODSTRANIT V ODBORNÉM SERVISU**

- zkontrolujte elektroinstalaci a jištění zásuvky (min. 6 A)

**!!! - ČERPADLO JE SPOTŘEBIČ TŘÍDY OCHRANY 1, SÍTOVÝ PŘÍVOD MÁ - !!!
OCHRANNÝ VODIČ. ROZVOD EL. MUSÍ ODPOVÍDAT PLATNÝM ČSN**

- zkontrolujte, zda je čerpadlo bezpečně zavěšeno nebo stabilně stojí
- zkontrolujte, zda se do zásuvky nebo jiného el. spoje nemůže dostat voda

Zapnutí a obsluha čerpadla:

BEZPEČNOSTNÍ POKYNY:



Před spuštěním čerpadla je třeba se důkladně seznámit s celým návodem k použití.



1. Před použitím čerpadla důkladně zkontrolujte kabel a vidličku zda nejsou poškozeny. V případě jakéhokoliv poškození čerpadlo nepoužívejte a svěřte jej odbornému servisu.



2. Čerpadlo nikdy nepoužívejte k čerpání agresivních, zápalných a výbušných kapalin.

3. Čerpadlo nikdy nezavěšujte ani s ním nemanipulujte za přívodní kabel.

4. Čerpadlo vždy zapojte pouze do řádně zapojené zásuvky s ochranným vodičem, jištěnou jističem alespoň 6A a proudovým chráničem Idif 30 mA, odpovídající příslušným ČSN.

5. Čerpadlo se nesmí používat v nádržích a bazénech, v kterých, nebo v jejichž ochranných pásmech se nachází osoby nebo zvířata.

6. Nikdy se nedotýkejte elektrických částí čerpadla, jsou – li Vaše ruce mokré.

7. Čerpadlo smí obsluhovat pouze osoba starší 18 let, duševně a fyzicky způsobilá, seznámená s návodem k použití a všeobecnými bezpečnostními předpisy (vyhláška ČÚBP č. 48/1982 Sb.)

8. Čerpadlo používejte jen pro účely, ke kterým je určeno a v souladu s návodem k použití.

9. Před jakoukoliv manipulací s čerpadlem, kabelem nebo jeho el. příslušenstvím jej vždy odpojte od el. sítě vytažením ze zásuvky.

10. Uživatel je povinen zajistit kontrolu elektrických parametrů dle ČSN 33 1610 a ČSN 33 1600 (revize).

11. V případě zjištění nesprávného chodu čerpadla nebo poškození čerpadla či jeho částí jej okamžitě odpojte od el. sítě a předejte odbornému servisu.

**!!! - ZAPÍNAT A OBSLUHOVAT ČERPADLO MOHOU POUZE OSOBY - !!!
SEZNÁMENÉ S NÁVODEM PRO OBSLUHU A VŠEOBECNÝMI
BEZPEČNOSTNÍMI PŘEDPISY (vyhláška ČÚBP Č. 48/1982 Sb.), STARŠÍ 18 LET**

- čerpadlo zapnete zapojením zástrčky do zásuvky – mějte vždy suché ruce
- jestliže hladina vody překročí zapínací výšku (cca 15 cm), zapne hladinový spínač čerpadlo automaticky
- když hladina vody klesne na vypínací výšku (cca 7 cm), hladinový spínač čerpadlo vypne
hladinový spínač lze v případě potřeby vyřadit – viz. odstavec **Integrovaný hladinový spínač**

Údržba, čištění a seřízení čerpadla

!!! - PŘED JAKOUKOLIV MANIPULACÍ ODPOJTE ČERPADLO OD EL. SÍTĚ - !!!

Celkové čištění čerpadla:

- není-li čerpadlo trvale ponořené, vyčistěte jej po každém použití čistou vodou
- trvale ponořené čerpadlo kontrolujte a čistěte v pravidelných intervalech, které jsou závislé na charakteru znečištění čerpané vody (cca 1-3 měsíce). Zvláštní péči věnujte čištění plovákové komory
- jestliže čerpadlo nebude déle používáno, je vhodné důkladné propláchnutí čistou vodou. Usazené a zaschlé nečistoty mohou působit potíže.

Možné závady a jejich odstranění

- | | |
|------------------------------------------|--------------------------------------------------------------------------------------------------------------------------|
| čerpadlo se nezapne – není napětí v síti | – zkontrolovat zásuvku a jistič |
| - nezapne hladinový spínač | – šoupátkem vyřadit hl. spínač,
po rozběhnutí jej můžeme opět
uvést do činnosti |
| čerpadlo nevypíná | - hladinový spínač je uzamčen – uvolnit hladinový spínač |
| čerpadlo nečerpá
nebo čerpá málo | - ucpané sání nebo výtlak, ucpaná
nebo zalomená hadice – vyčistit sání, výtlak,
narovnat hadici |
| čerpadlo po krátké
době chodu vypne | - tep. pojistka vypne v důsledku – vyčistit jímku od kalů, nepřepřetížení nebo vys. tepl. vody. kročit teplotu vody 35°C |

Likvidace čerpadla (ochrana životního prostředí)

Při závěrečném vyřazení z provozu zlikvidujte čerpadlo v souladu s platnými předpisy o ochraně životního prostředí – jedná se o elektroodpad. Čerpadlo odevzdejte k likvidaci na příslušné místo, např. sběrový dvůr nebo příslušný prodejce či dodavatel.

!!! - NEODKLÁDEJTE MEZI DOMOVNÍ NEBO KOMUNÁLNÍ ODPAD - !!!

Záruka a reklamace

Na čerpadlo poskytujeme záruku 24 měsíců ode dne prodeje. Záruka se vztahuje na všechny výrobní a materiálové vady.

Záruka se nevztahuje na škody, které vzniknou v důsledku přirozeného opotřebení, přetěžování a použití v rozporu s návodem k použití. Je to zejména chod čerpadla na sucho, manipulace nebo zavěšení čerpadla za síťový přívod, zamrznutí čerpané kapaliny, mechanické poškození čerpadla, oběžného kola plováku a kabelu.

Veškeré zásahy na čerpadle (mimo popsaných v tomto návodu) musí být provedeny v záručním servisu nebo autorizované opravně – jinak záruka zaniká.

Čerpadlo předávejte k reklamaci nebo opravě řádně vycištěné s vyplněným záručním listem a dokladem o zakoupení.

Vyřízení opravy v záruční době urychlíte značně tím, že budete kontaktovat přímo záruční servis.

Záruční servis zajišťuje výrobce:

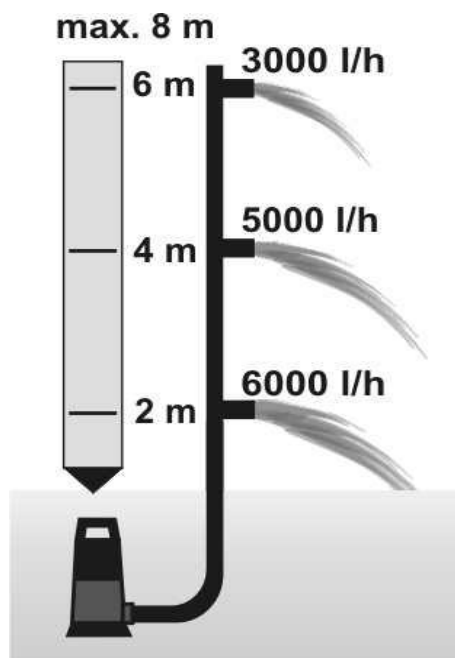
ALFA Expo
Jana Koziny 26
779 00 Olomouc tel: 585 417 604

Technické údaje - Ponorné čerpadlo **HC8 M**

jmenovité provozní napětí	V/AC	230
elektrický příkon	W	400
jmenovitý proud	A/AC	2,6
max. dopr. množství	l/h	7000
max. výtlak	m	8
max. ponor pod hladinou	m	7
max. teplota čerpané kapaliny	°C	35
přípojka na hadici		G1" - G1 1/4"
délka pohyblivého přívodu	m	10
třída el. ochrany		1
el. krytí	IP	X8
hmotnost čerpadla	kg	4,5

Měření a určování maximálních hodnot se provádí při rovném přímém vývodu z čerpadla bez úhlového nástavce. Nástavec může některé hodnoty změnit.

Výkonový graf čerpadla





BEZPEČNOSTNÍ INSTRUKCE

Čerpadlo může být připojeno pouze k zásuvce 230 V 50Hz s ochranným vodičem odpovídající platným ČSN chráněné před vlhkostí a vodou, jištěnou minimálně 6A pojistkou (jističem) proudovým chráničem s difer. proudem I dif max 30 mA.

S čerpadlem smí manipulovat a obsluhovat jej pouze osoba starší 18 let, duševně a tělesně způsobilá, obeznámená s návodem k použití a všeobecnými bezpečnostními předpisy (vyhláška ČÚBP č. 48/1982 Sb.)

Čerpadlo nesmí být používáno při teplotách pod 0 °C.

Čerpadlo nesmí být použito v nádržích a bazénech, ve kterých se současně zdržují (nebo jsou v kontaktu s vodou) lidé nebo zvířata, ani v jejich ochranných pásmech.

Nikdy se nedotýkejte elektrických částí čerpadla, jsou-li mokré, nebo jsou-li vaše ruce mokré.

!!! - PŘED JAKOUKOLIV MANIPULACÍ ODPOJTE ČERPADLO OD EL. SÍTĚ - !!!
pečlivě zkontrolujte pohyblivý síťový přívod s vidličkou zda nejsou jakkoliv mechanicky poškozené.

!!! - V PŘÍPADĚ JAKÉHOKOLIV POŠKOZENÍ ČERPADLO NEPOUŽÍVEJTE A -!!!
ZÁVADU NECHTE ODSTRANIT V ODBORNÉM SERVISU

!!! - ČERPADLO NESMÍ VISET ANI S NÍM BÝT JAKKOLIV MANIPULOVÁNO - !!!
POMOCÍ POHYBLIVÉHO SÍŤOVÉHO PŘÍVODU

Učiňte vhodná opatření, aby při poruše na stroji, při zatopení místnosti nevznikaly žádné škody. Toto je např. zajištěno instalací poplachového zařízení nebo rezervní pumpy.

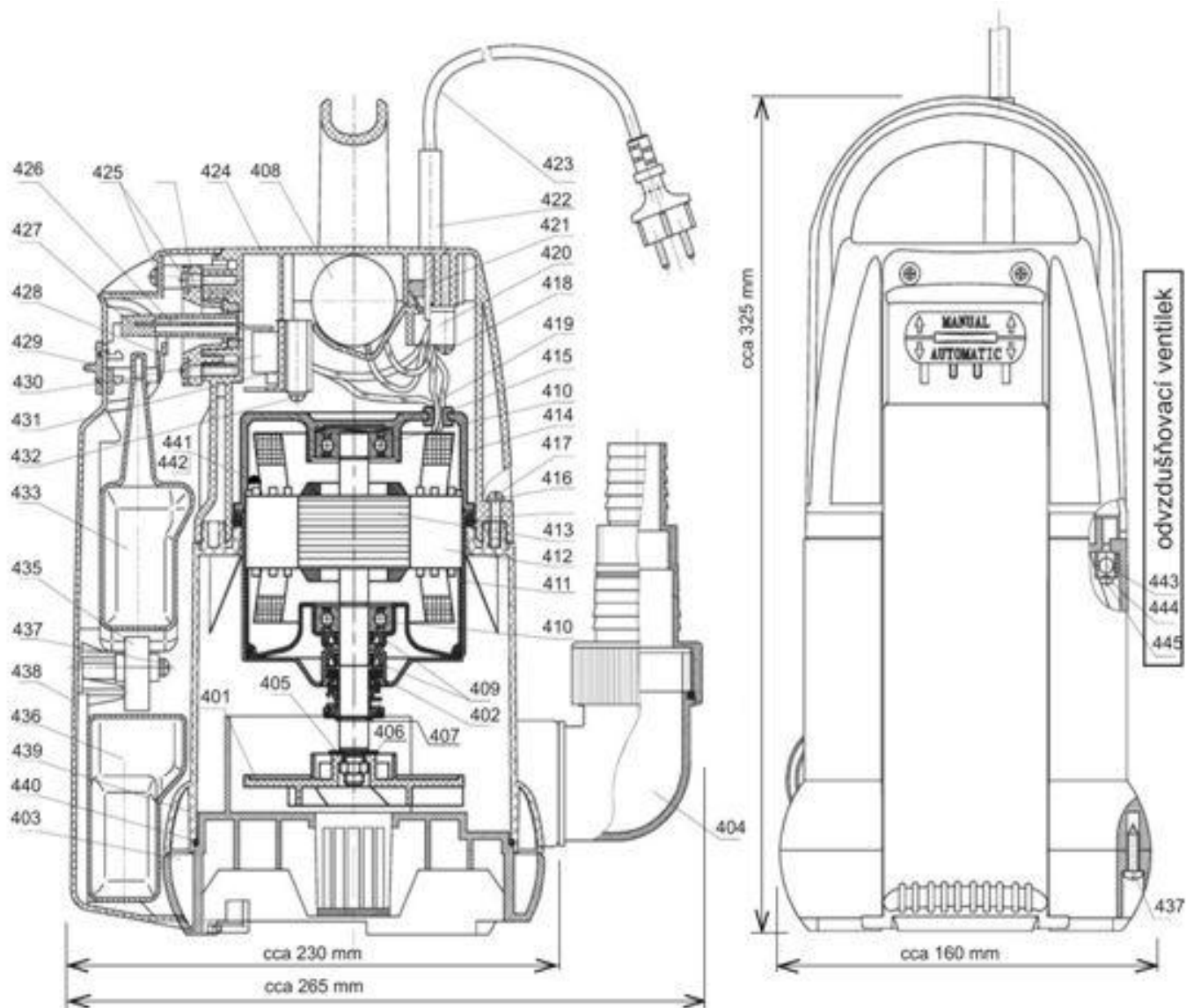
Tento spotřebič není určen pro používání osobami (včetně dětí, jimž fyzická, smyslová nebo mentální neschopnost či nedostatek zkušeností a znalostí zabraňuje v bezpečném používání spotřebiče, pokud na ně nebude dohlíženo nebo pokud nebyly instruovány ohledně použití spotřebiče osobou zodpovědnou za jejich bezpečnost.

Na děti by se mělo dohlížet, aby se zajistilo, že si nebudou se spotřebičem hrát.

Použití jakýmkoliv jiným způsobem než uvádí výrobce je v rozporu s určením stroje! Tento stroj musí být provozován pouze osobami, jež dobře znají jeho vlastnosti a jsou obeznámeny s příslušnými předpisy jeho provozu. Jakékoliv svévolné změny provedené na tomto stroji bez svolení, zbavují výrobce zodpovědnosti za následné škody nebo zranění! Pokud charakter stroje umožňuje jeho použití i k jiným účelům, které nejsou vyjmenovány v jeho určení nebo zakázaných činnostech, je uživatel povinen (pokud chce tuto činnost provádět) toto konání konzultovat s výrobcem.

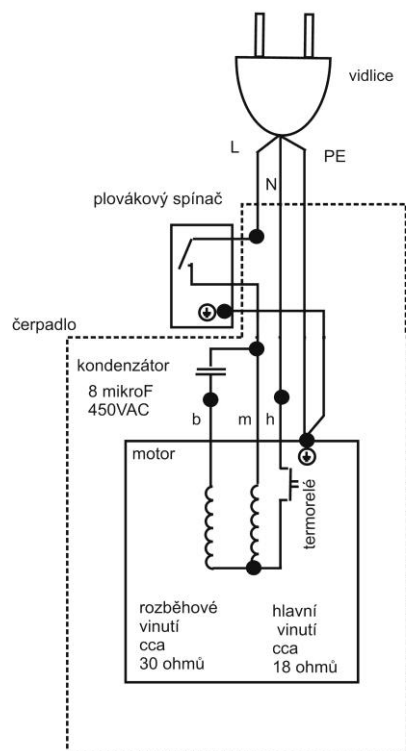
Distributor v EU: Ing. Jiří Houdek – ALFA expo, Fischerova 36, 77900 Olomouc
Provozovna Jana Koziny 26, 77900 Olomouc - Czech Republic

Řez čerpadlem a specifikace dílů



- | | |
|---------------------------------------------------|------------------------------------------|
| 401. oběžné kolo | 424. vrchní kryt |
| 402. mechanická ucpávka | 425. šroub 4 x 17
DIN9091 A2 |
| 403. sací díl - podstavec | 426. jazyček spínače |
| 404. výstupní koleno | 427. pryžový návlek |
| 405. podložka 6,5 x 20 A2 | 428. táhlo ručního
ovladače |
| 406. matice M6 spec. A2 | 429. ruční ovladač |
| 407. pojistný kroužek 12 mm
DIN 471/A2 | 430. mikrospínač |
| 408. kondenzátor 8 mikroF | 431. držák mikrosp. |
| 409. gufero 12 x 24 x 3 | 432. šroub 4 x 31
DIN9091 |
| 410. ložisko 6201 2Z | 433. horní plovák |
| 411. plášť motoru* | 434. O kroužek 88x5
DIN3770/NBR70 |
| 412. stator* | 435. blokovací
segmenty |
| 413. rotor* | 436. dolní plovák |
| 414. víko motoru* | 437. šroub 12 x 4
DIN9091 A2 |
| 415. vývodka* | 438. plováková komora |
| 416. podložka 4,3
DIN 125/A2 | 439. podstavec |
| 417. šroub 4 x 28
DIN 9091/A2 | 440. O kroužek 120 x 3
DIN 3770/NBR70 |
| 418. šroub 4 x 30
DIN 9091 | 441. šroub uzemění M4x8 |
| 419. podložka ložiska | 442. podložka vějířová 4,2 |
| 420. příruba kab. vývodky | 443. ocelová kulička 6 |
| 421. fixační kroužek | 444. držák kuličky |
| 422. kabelová vývodka | 445. šroub 3 x 8
DIN9091 A2 |
| 423. přívodní kabel
H05RN-F 3x0,75
L - 10 m | |

Schéma zapojení čerpadla HC8 M



ES PROHLÁŠENÍ O SHODĚ

Podle zákona č. 22/1997 Sb., § 13, ve znění změn vydaných ve sbírce zákonů

ZARÍZENÍ (VÝROBEK) NÁZEV:	Ponorné čerpadlo
TYP:	HC8 M
PROVEDENÍ (JINÁ SPECIFIKACE):	QSB - 2JH - 550
VÝROBCE:	Ing. Jirí Houdek, Fischerova 36, 77900 Olomouc
IČO:	13627104
DIČ:	CZ5901222041

Prohlašuje výhradně na svoji zodpovědnost, že níže uvedené strojní zařízení splňuje všechna příslušná ustanovení předmětných předpisů Evropských společenství:

EU 2006/42/EU – NV č. 176/2008 Sb., o technických požadavcích na strojní zařízení, ve znění NV č., NV č. 170/2011 Sb.,

NV č 229/2012 Sb a NV č. 320/2017 Sb. (dle přílohy II A)

EU 2014/35/EU - NV č. 118/2016 Sb. – o harmonizaci právních předpisů členských států týkajících se dodání elektrických zařízení určených pro používání v určitých mezích napětí na trh.

EU 2014/30/EU - NV č. 117/2016 Sb. – o harmonizaci právních předpisů členských států týkajících se elektromagnetické kompatibility

EU2011/65/EU - NV č. 481/2012 Sb. – o omezení používání některých nebezpečných látek v elektrických a elektronických zařízeních a podobné účely a příslušným předpisům a normám, které z těchto nařízení (směrnic) vyplývají.

POPIS VÝROBKU: Ponorné čerpadlo na čerpání čisté a mírně zkalené užitkové vody. Dvoupólový jednofázový motor s pomocným trvale připojeným rozběhovým vinutím a tepelnou ochranou ve vinutí.

FUNKCE VÝROBKU: Ponorné čerpadlo je určeno pro čerpání čisté a mírně zkalené užitkové vody do teploty 35 °C s obsahem pevných neabrasivních částic do 150 g na 1m³ velikosti zrna maximálně 3 mm a z vlastních zdrojů užitkové vody v zóně obytné a lehkého průmyslu. Čerpadlo může být trvale ponořené.

SEZNAM POUŽITÝCH TECHNICKÝCH PŘEDPISŮ A HARMONIZOVANÝCH NOREM:

ČSN EN ISO 12100, Bezpečnost strojních zařízení – Všeobecné zásady pro konstrukci – Posouzení rizika a snížení rizika, 2011.06

ČSN EN ISO 13857 Bezpečnost strojních zařízení – Bezpečné vzdálenosti k zamezení dosahu k nebezpečným místům horními

a dolními končetinami.2010.06

ČSN EN ISO 4413, Hydraulika . Všeobecná pravidla a bezpečnostní požadavky na hydraulické systémy a jejich součásti , 2011.06

ČSN EN 60335-1, Bezpečnost elektrických spotřebičů pro domácnost a podobné účely. Všeobecné požadavky, 2010.03

ČSN EN 62233, Metody měření elektromagnetických polí spotřebičů pro domácnost a podobných přístrojů vzhledem k expozici osob , 2008.10

ČSN EN 60335-2-41 ed.2, Elektrické spotřebiče pro domácnost –Bezpečnost –Část 2-41, Zvláštní požadavky na čerpadla, 2010.09

ČSN EN 60034-1 ed.2, Točivé elektrické stroje –Část 1: Jmenovité údaje a vlastnosti. 2011,09

ČSN EN 55012-1 ed.3. ed.4, Elektromagnetická kompatibilita –Požadavky na spotřebiče pro domácnost, elektrické nářadí

a podobné přístroje – Část 1: Emise, 2017.10

ČSN EN 55012-2 ed.2. Elektromagnetická kompatibilita –Požadavky na spotřebiče pro domácnost, elektrické nářadí a podobné přístroje – Část 2: Odolnost – Norma skupiny strojů, 2017. 10

ČSN EN 61000-3-2 ed.4, Elektromagnetická kompatibilita (EMC)- Část 3-2, Meze – Meze pro emise harmonického proudu (zařízení se vstupním fázovým proudem do 16 A včetně), 2015.03

ČSN EN 809 + A1, Kapalinová čerpadla a čerpací soustrojí – Všeobecné bezpečnostní požadavky, 2011.12

ČSN EN 62321, Elektrotechnické výrobky- Stanovení úrovně šesti látek s omezeným používáním (olovo, rtuť, šestimocný chrom, polychlorované bifenylly, polybromované difenylly), 2017.12

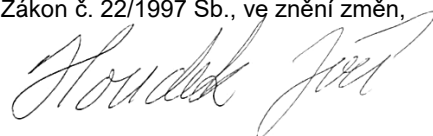
ČSN EN 50581, Technická dokumentace k posouzení elektrických a elektrotechnických výrobků z hlediska omezení nebezpečných látek, 2013.06

Zvolený postup posuzování shody:

Posouzení shody za stanovených podmínek (výrobce nebo dovozce). Zákon č. 22/1997 Sb., ve znění změn, § 12 odst. 3. písmeno a)

Technickou dokumentaci sestavil ing. Petr Vrana – AKP Testing

V Olomouci
2019 - 02- 09



Ing. Jiří HOUDEK
zástupce firmy

ZÁRUČNÍ LIST

Výrobek: Ponorné čerpadlo HC8 M

Vyřízení opravy v záruční době urychlíte značně tím, že budete kontaktovat přímo záruční servis.

Záruční i pozáruční servis zajišťuje výrobce: ALFA Expo
Jana Koziny 26
779 00 Olomouc
tel: 585 417 604

Podmínky záruky:

Čerpadlo je svou konstrukcí určeno pro domácí použití. Není určeno pro profesionální použití ani trvalý provoz.

Na čerpadlo poskytujeme záruku 24 měsíců ode dne prodeje v souladu s ustanoveními občanského zákoníku v plném rozsahu.

Záruka se vztahuje na všechny výrobní a materiálové vady.

Záruka se nevztahuje na škody, které vzniknou v důsledku nevhodné instalace, přirozeného opotřebení, přetěžování a použití v rozporu s návodem k použití nebo obecnými pravidly. Je to zejména chod čerpadla na sucho, manipulace nebo zavěšení čerpadla za síťový přívod, zamrznutí čerpané kapaliny, mechanické poškození čerpadla, oběžného kola plováku a kabelu (týká se i zkrácení kabelu).

Veškeré zásahy na čerpadle (mimo popsanych v tomto návodu) musí být provedeny v záručním servisu nebo autorizované opravně.

Při jakémkoliv zásahu provedeném na čerpadle v záruční době mimo záruční servis je záruka ukončena!

Čerpadlo předávejte k reklamaci nebo opravě řádně vyčištěné s vyplněným záručním listem a dokladem o zakoupení.

Záznamy servisu:

datum prodeje

výrobní číslo

010119

potvrzení prodejce