

ZÁRUČNÍ LIST / ZÁRUČNÝ LIST

Výrobek / Výrobek:	ponorné kalové čerpadlo
typ:	LUCA
Výrobce / Výrobca:	NORIA, s. r. o.
adresa:	Jesenická 513, 252 44, Psáry
IČO:	24126306

Úplné výrobní číslo / Úplné výrobné číslo	Datum prodeje / Dátum predaja
---	-------------------------------

Údaje o prodávajícím, razítko a podpis prodávajícího Údaje o predávajúcom, pečiatka a podpis predávajúceho

Zapojení a uvedení do provozu provedl: Zapojenie a uvedenie do prevádzky vykonal:	Datum zapojení / Dátum zapojenia
--	----------------------------------

Datum a popis opravy / Dátum a popis opravy	Razítko a podpis / Pečiatka a podpis
---	--------------------------------------

Datum a popis opravy / Dátum a popis opravy	Razítko a podpis / Pečiatka a podpis
---	--------------------------------------

Servisní linka NORIA s.r.o.

ČR: +420 606 229 556

Servisná linka NORIA s.r.o.

SR: +421 915 697 186

Návod k používání

Obsluha zařízení je povinná si podrobně prostudovat tento návod k používání

NORIA_1001

Výrobek	název:	ponorné kalové čerpadlo
	typ:	LUCA
Výrobce	název:	NORIA s.r.o.
	adresa:	Jesenická 513, 252 44, Psáry
	IČO:	24126306

OBSAH

1	ÚVOD.....	2
2	POPIS PŘEDPOKLÁDANÉHO POUŽITÍ ZAŘÍZENÍ.....	2
3	OBECNÝ POPIS ZAŘÍZENÍ.....	2
4	TECHNICKÉ PARAMETRY ZAŘÍZENÍ.....	2
5	OVLÁDÁNÍ ZAŘÍZENÍ.....	3
6	KONTROLA ZAŘÍZENÍ PŘED SPUŠTĚNÍM.....	3
7	VÝSTRAHY TÝKAJÍCÍ SE ZAKÁZANÝCH ZPŮSOBŮ POUŽITÍ.....	3
8	BEZPEČNOSTNÍ POKYNY PRO OBSLUHU.....	3
8.1	Bezpečnostní pokyny.....	3
8.2	Bezpečnostní pokyny pro obsluhu.....	4
9	ELEKTRICKÉ VYBAVENÍ PRACOVNÍHO MÍSTA.....	4
9.1	Hodnoty elektrické instalace.....	4
9.2	Elektrická výzbroj pracovního místa.....	4
9.3	Připojení pracovního místa na síť.....	4
9.4	Zapojení a instalace zařízení.....	4
9.5	Zapojení jednofázového čerpadla LUCA-xx-xx-N1.....	4
9.6	Schéma zapojení ovládací automatiky TLAKAN-P4.....	5
10	ZKOUŠKY ZAŘÍZENÍ.....	5
11	BEZPEČNOST PRÁCE NA ELEKTRICKÉM ZAŘÍZENÍ.....	5
11.1	Povinnosti provozovatele.....	5
11.2	Obsluha elektrického zařízení.....	6
12	FUNKCE ZAŘÍZENÍ.....	6
13	POKYNY K MONTÁŽI, INSTALACI A PŘIPOJENÍ.....	6
13.1	Příprava zařízení k provozu.....	6
13.2	Montáž soustrojí.....	6
14	POKYNY PRO ZAJIŠTĚNÍ BEZPEČNÉ DOPRAVY, MANIPULACE A SKLADOVÁNÍ.....	6
15	POSTUP, KTERÝ JE NUTNO DODRŽET V PŘÍPADĚ HAVÁRIE NEBO PORUCHY.....	7
16	POPIS OPERACÍ PŘI SEŘIZOVÁNÍ A ÚDRŽBĚ.....	8
16.1	Demontáž a montáž hydraulické části a řezacího ústrojí.....	8
17	UPOZORNĚNÍ PRO ÚDRŽBU.....	8
18	LIKVIDACE VÝROBKU A JEHO ČÁSTÍ.....	8
19	ZÁRUKA.....	9
19.1	Upozornění pro spotřebitele.....	9
19.2	Záruční podmínky.....	9

1 ÚVOD

Povinnosti uživatele a obsluhy je řádně se seznámit před zahájením práce s návodem k používání. Obsahuje důležité informace o bezpečnosti práce, údržbě a je nutné ho považovat za součást zařízení. Bezporuchová, bezpečná práce se zařízením a jeho životnost do značné míry závisí na jeho správné a pečlivé údržbě.

Jestliže Vám budou některé informace v návodu nesrozumitelné, obraťte se na výrobce zařízení. Doporučujeme Vám vyhotovit si po doplnění údajů o koupi zařízení kopii „Návodu k používání“ a originál si pečlivě uschovat pro případ ztráty nebo poškození.

2 POPIS PŘEDPOKLÁDANÉHO POUŽITÍ ZAŘÍZENÍ

Ponorné kalové čerpadlo je určeno na čerpání splaškových a kalových vod o teplotě maximálně +35°C, s obsahem krátkovláknitých a dlouhovláknitých látek (jako jsou tráva, sláma, slupky od ovoce a zeleniny apod.) a pevných částic zrnitosti max. 5 mm. Čerpadlo není určeno na čerpání kapalin s obsahem abrazivních příměsí (písek apod.), provazů, umělých vláken, umělých textilií apod.

Čerpadlo je optimální použít pro rodinný dům s 1 až 6 členy. V případě vícečetné rodiny, při napojení větších objektů, kde se nachází více osob, nebo napojení dvou případně více rodinných domů doporučujeme použít dva, případně více kusů čerpadel, a to úměrně k počtu osob. U čerpadla využívaného 1 až 6 osobami je nutné provést 1x ročně preventivní kontrolu. V případě, že je jedno čerpadlo využíváno pro více než 6 osob, anebo je jím napájeno více objektů, kde celkový počet osob přesahuje počet 6, je nutné kontrolu provádět častěji, a to minimálně 2x ročně.


Použití jakýmkoliv jiným způsobem než uvádí výrobce je v rozporu s určením zařízení! Toto zařízení musí být provozováno pouze osobami, jež dobře znají jeho vlastnosti a jsou obeznámeny s příslušnými předpisy jeho provozu. Jakékoliv svévolné změny provedené na tomto zařízení bez svolení, zbavují výrobce zodpovědnosti za následné škody nebo zranění! Pokud charakter zařízení umožňuje jeho použití i k jiným účelům, které nejsou vyjmenovány v jeho určení nebo zakázaných činnostech, je uživatel povinen (pokud chce tuto činnost provádět) toto konání konzultovat s výrobcem.


3 OBECNÝ POPIS ZAŘÍZENÍ

Čerpací agregát jednovřetenového čerpadla tvoří ponorný asynchronní elektromotor s kotvou nakrátko a sací těleso, vybavené drtičem, který slouží k řezání a drncení dlouhovláknitých látek obsažených v čerpané kapalině. Svou konstrukcí je čerpadlo přizpůsobené práci pod vodou. Pro spojení čerpadla je zadní štít vybavený přírubou se čtyřmi závitovými otvory, dále plnicím otvorem, který má také funkci „dýchacího otvoru“ a závitovým otvorem pro vývodku s nalévacím hrdlem a třmenem, který chrání kabel proti vytrhnutí. Drážka v závitové části hřídele zabraňuje otáčení rotoru při montáži a demontáži spojky. Směr otáčení hřídele motoru je doprava při pohledu na hřídel motoru.

4 TECHNICKÉ PARAMETRY ZAŘÍZENÍ

čerpadlo	LUCA-80-16-N3	LUCA-80-16-N1
objemový průtok (Qr)	0,75 l/s	0,75 l/s
max. dopravní výtlak (Hmax)	100 m	100 m
dopravní tlak	100 - 1000 kPa	100 - 1000 kPa
max. ponor	30 m	30 m
max. počet startů za hodinu	30	30
příkon elektromotoru	1,1 kW	1,1 kW
otáčky elektromotoru	2850 / min	2900 / min
jmenovitá pracovní napětí	3x400 V pro síť TN-C-S	230 V pro síť TN-C-S
kmitočet sítě	50 Hz	50 Hz
jmenovitý proud motoru (In)	3,8 A	8,6 A
max. hustota kapaliny	1100 kg/m ³	1100 kg/m ³
max. teplota kapaliny	+35 °C	+35 °C
rozsah PH kapaliny	6,5 - 12	6,5 - 12
průměr výtláčné přípojky	5/4"	5/4"
max. hlučnost	70 dBA	70 dBA
typ elektromotoru	TM2 90/2 Noria	JMC 90-2L Noria
typ kabelu	H05RR-F 4G1	H05RR-F 4G1,5
délka kabelu	10, 20 m	10, 20 m
rozsah nadprovdové ochrany	2,5 - 4 A	6,3 - 10 A

 ES PROHLÁŠENÍ O SHODĚ	
<p>podle zákona č. 22/1997 Sb., § 13 ve znění zákona č. 71/2000 Sb., zákona č. 102/2001 Sb., zákona č. 205/2002 Sb., zákona č. 226/2003 Sb., zákona č. 277/2003 Sb., zákona č. 186/2006, zákona č. 229/2006 Sb., zákona č. 481/2008 Sb., zákona č. 281/2009, zákona č. 490/2009, zákona č. 155/2010 Sb. a zákona č. 34/2011</p>	
POPIS:	Ponorné kalové čerpadlo pro dopravu kapalin
TYP:	LUCA
PROVEDENÍ:	LUCA-80-16-N3, LUCA-80-16-N1
VÝROBCE:	NORIA s.r.o.
ADRESA:	Jesenická 513, 252 44 Psáry, Česká republika
IČ:	24126306
DIČ:	CZ24126306
<p>prohlašuje výhradně na vlastní zodpovědnost, že výše uvedené strojní zařízení splňuje všechna příslušná ustanovení předmětných předpisů Evropského společenství:</p>	
<p>ES 2006/42/EC (NV č. 176/2008 Sb.)- technické požadavky na strojní zařízení (dle přílohy II A)</p>	
<p>ES 2006/95/EC (NV č. 17/2003 Sb.)- technické požadavky na elektrická zařízení nízkého napětí</p>	
<p>ES 2004/108/EC (NV č. 616/2006 Sb.)- technické požadavky na výrobky z hlediska jejich elektromagnetické kompatibility</p>	
<p>a příslušným předpisům a normám, které z těchto nařízení (směrnic) vyplývají</p>	
ZVOLENÝ POSTUP POSUŽOVÁNÍ SHODY:	Posouzení shody za stanovených podmínek (výrobcem nebo distributorem). Zákon č. 22/1997 Sb., ve znění změn, § 12 odst. 3, písm. a)
MÍSTO:	Psáry
DATUM:	26.1.2012

 ES VYHLÁŠENIE O ZHODE	
<p>podľa zákona č. 22/1997 Zb., § 13 v znení zákona č. 71/2000 Zb., zákona č. 102/2001 Zb., zákona č. 205/2002 Zb., zákona č. 226/2003 Zb., zákona č. 277/2003 Zb., zákona č. 186/2006, zákona č. 229/2006 Zb., zákona č. 481/2008 Zb., zákona č. 281/2009, zákona č. 490/2009, zákona č. 155/2010 Zb. a zákona č. 34/2011</p>	
POPIS:	Ponorné objemové čerpadlo
TYP:	LUCA
VYHOTOVENIE:	LUCA-80-16-N3, LUCA-80-16-N1
VÝROBCA:	NORIA s. r. o.
ADRESA:	Jesenická 513, 252 44 Psáry, Česká republika
IČO:	24126306
DIČ:	CZ24126306
<p>vyhlasuje výhradne na vlastnú zodpovednosť, že vyššie uvedené strojné zariadenie spĺňa všetky príslušné ustanovenia predmetných predpisov Európskeho spoločenstva:</p>	
<p>ES 2006/42/EC (NV č. 176/2008 Zb.) – technické požiadavky na strojné zariadenia (podľa prílohy II. A)</p>	
<p>ES 2006/95/EC (NV č. 17/2003 Zb.) – technické požiadavky na elektrické zariadenia nízkeho napätia</p>	
<p>ES 2004/108/EC (NV č. 616/2006 Zb.) – technické požiadavky na výrobky z hľadiska ich elektromagnetickej kompatibility</p>	
<p>a príslušným predpisom a normám, ktoré z týchto nariadení (smerníc) vyplývajú</p>	
ZVOLENÝ POSTUP POSUDZOVANIA ZHODY:	Posúdenie zhody za stanovených podmienok (výrobcem alebo distribútorom). Zákon č. 22/1997 Zb., v znení zmien, § 12 ods. 3, písm. a)
Miesto:	Psáry
DATUM:	26. 1. 2012

19 ZÁRUKA

19.1 Upozornenie pre spotrebiteľov

- je dôležité skontrolovať, či predajňa riadne a čitateľne doplnila záručný list typom a výrobným číslom čerpadla, dátumom odovzdania a pečiatkou predajne
- dbajte na to, aby pripojenie k elektrickej sieti bolo vykonané oprávnenou firmou, ktorá do záručného listu musí doplniť údaje o istení a zapojení a potvrdiť ich realizáciu pečiatkou a dátumom pripojenia
- hlavnú pozornosť je potrebné venovať podmienkam inštalácie a prevádzky, pretože ich nedodržovanie môže mať za následok deštrukciu elektrického motora. Na také poškodenie sa záruka nevzťahuje
- v prípade, že reklamácia bude neoprávnená, môže servisná organizácia požadovať úhradu nákladov spojených s posúdením reklamácie
- servisné strediská a obchodné organizácie sú pripravené vám poradiť a pomôcť vo všetkých prípadoch záručných i mimozáručných opráv

19.2 Záručné podmienky

Na čerpadlo sa vzťahuje záručná lehota 36 mesiacov od dátumu predaja, najdlhšie však 48 mesiacov od dátumu vyskladnenia. Nedodržanie maximálnej 48-mesačnej lehoty na vy Expedovanie sa považuje za neprimerane dlhé skladovanie v predajni a záruku nad túto hranicu preberá predajňa. Ak spotrebiteľ bude reklamovať chybný výrobok počas záručnej lehoty, bude reklamácia uznaná a výrobok bezplatne opravený len v prípade, že:

- k reklamácií bude predložený riadne vyplnený záručný list, vrátane potvrdenia o istení a odbornom zapojení a doklad o zakúpení výrobku
- výrobok bol použitý iba na účely vymedzené týmto Návodom na používanie
- výrobok bol používaný správne a udržiavaný podľa Návodu na používanie
- v priebehu montáže a prevádzky boli splnené podmienky uvedené v Návode na používanie
- výrobok bol správne istený proti preťaženiu
- výrobok nebol vystavený nepriaznivému vonkajšiemu vplyvu, napr. elektromagnetickému poľu, prepätiu v sieti, prepätiu alebo skratu na vstupoch či výstupoch, napätiu vzniknutému pri elektrostatickom výboji (vrátane blesku), chybnému napájaciemu napätiu
- na výrobku neboli kýmkoľvek vykonané žiadne opravy, úpravy, modifikácie, zmeny konštrukcie alebo adaptácie na zmenu alebo rozšírenie funkcií výrobku oproti zakúpenému vyhotoveniu
- výrobok nebol mechanicky poškodený
- výrobok bol používaný v súlade so zákonmi, technickými normami či bezpečnostnými predpismi platnými v Európskom spoločenstve a tiež na vstupy a výstupy výrobku sú privedené výrobky vyhovujúce týmto normám.

Spotrebiteľ uplatňuje reklamáciu v najbližšej spoločnosti určenej na realizáciu záručných opráv, alebo u výrobcu. Záručná oprava sa uskutočňuje priamo u spotrebiteľa, alebo v dielňach servisnej organizácie, alebo u autorizovaného predajcu. Záručné opravy sa zapisujú do záručného listu. Servisná organizácia zaznamená čas od uplatnenia nároku na opravu do prevzatia opraveného výrobku spotrebiteľom alebo dátum, do ktorého je spotrebiteľ po zakončení opravy výrobok povinný prevziať. O tento čas sa predlžuje záručná lehota. Záruka sa nevzťahuje na chyby vzniknuté v dôsledku prirodzeného opotrebovania počas prevádzky, na chyby spôsobené vonkajšími príčinami alebo prepravou.



KDYŽ UVIDÍTE V NÁVODU TENTO SYMBOL, PEČLIVĚ SI PROČTĚTE NÁSLEDUJÍCÍ SDĚLENÍ.

5 OVLÁDÁNÍ ZAŘÍZENÍ

Zařízení (čerpadlo) není vybavené síťovou šňůrou s vidlicí, proto je nutné do elektrického přívodu tohoto čerpadla zabudovat prostředky na odpojení či ovládání zařízení. Pro odpojení a jištění čerpadla je nutné použít motorového spínače (zajišťuje nadproudovou a tepelnou ochranu čerpadla) se správně zvoleným a nastaveným rozsahem nadproudové ochrany. Dále je nutné zabránit chodu čerpadla na sucho použitím snímače hladiny, či plováku.

Doporučené ovládací zařízení je ovládací automatika TLAKAN-P4, obsahující ochranné a ovládací prvky čerpadla a to: proudový chránič, motorový spínač (nadproudovou a tepelnou ochranu čerpadla), stykač, provozní a záložní snímání hladiny pro zabránění chodu čerpadla na sucho a akustickou signalizaci poruch.

Čerpadlo mohou obsluhovat osoby bez elektrotechnické kvalifikace.



Pokud se při obsluze čerpadla zjistí závada na elektrickém příslušenství nebo na čerpadle, musí se čerpadlo ihned vypnout. O závadě je nutné informovat osobu s elektrotechnickou kvalifikací.

6 KONTROLA ZAŘÍZENÍ PŘED SPUŠTĚNÍM



Před spuštěním zařízení (čerpadla) je nutné:

- naplnit motor čerpadla čistou vodou
- jistit motor čerpadla nadproudovou ochranou (motorovým spínačem)
- použít vhodnou ochranu elektromotoru proti nadměrnému vzrůstu tlaku
- použít pojistný ventil 0,6 Ma na ochranu proti nadměrnému vzrůstu tlaku

Celý elektromotor čerpadla musí být během chodu vždy zatopen. Během chodu se musí dodržet směr otáčení. Při prvním spuštění čerpadla se doporučuje překontrolovat dopravní tlak a proudové zatížení. Při spuštění čerpadla musí být potrubí naplno otevřeno.

7 VÝSTRAHY TÝKAJÍCÍ SE ZAKÁZANÝCH ZPŮSOBŮ POUŽITÍ



- je zakázáno spouštět nebo provozovat čerpadlo na sucho
- je zakázáno spouštět nebo provozovat čerpadlo v prostředí s nebezpečím výbuchu
- je zakázáno použít pro regulaci průtoku ventilu, protože dochází k přetížení elektromotoru
- je zakázáno uvést čerpadlo do provozu při uzavřeném výtlačném potrubí
- je zakázáno uzavírat výtlačné potrubí během chodu čerpadla
- je zakázáno zvyšovat tlak ve výtlačném potrubí nad dovolenou hodnotu, tj. 0,8 Mpa
- je zakázáno čerpadlo používat k čerpání jakýkoliv chemikálií (hořlaviny, kyseliny, louhy apod.) či agresivních organických látek.

8 BEZPEČNOSTNÍ POKYNY PRO OBSLUHU

8.1 Bezpečnostní pokyny

Montáž, připojení, uvedení do provozu a rovněž i údržba a opravy může provádět jen kvalifikovaný, proškolený personál při dodržování:

- ustanovení tohoto návodu k používání
- aktuálně platných předpisů týkajících se bezpečnosti práce a úrazové prevence



NEPOKOŤUŠEJTE SE UVÉST ZAŘÍZENÍ DO PROVOZU, POKUD JSTE NEPŘEČETLI VŠECHNY NÁVODY DODANÉ VÝROBCEM A NEPOROZUMĚLI JSTE POSTUPU!

8.2 Bezpečnostní pokyny pro obsluhu

(tyto pokyny musí obsluha zařízení dodržovat)

- bezpodmínečně dodržujte bezpečnostní pokyny obsažené v tomto návodu k používání
- dříve než začnete jakkoliv obsluhovat zařízení, pečlivě si přečtěte tento návod k používání včetně ostatních návodů od dílčích zařízení
- jestliže se začne zařízení neobvykle silně chvět, vykazuje stoupající hlučnost či jiné příznaky, které nejsou při jeho činnosti obvyklé – vypněte zařízení a zajistěte okamžitou kontrolu
- poškozené zařízení nesmí být nikdy uvedeno do provozu
- seřizování, údržbu a čištění zařízení provádějte pouze při odpojeném přívodu elektřiny
- zařízení smějí obsluhovat pouze pracovníci starší 18ti let, duševně a tělesně způsobilí, prokazatelně proškolení a pověřeni obsluhou zařízení
- zařízení není určeno k používání osobami (včetně dětí) se sníženými fyzickými, smyslovými nebo mentálními schopnostmi, anebo s nedostatkem zkušeností a vědomostí, pokud jim osoba zodpovědná za jejich bezpečnost neposkytuje dohled nebo je nepoučila o používání spotřebiče. Děti by měly být pod dohledem, aby bylo zajištěno, že si se zařízením nehrají.

9 ELEKTRICKÉ VYBAVENÍ PRACOVISŤĚ

9.1 Hodnoty elektrické instalace

Provozní napětí dle typu zařízení:

- 400 V /N/PE 50 Hz pro LUCA-80-16-N3
- 230 V /N/PE 50 Hz pro LUCA-80-16-N1

9.2 Elektrická výzbroj pracoviště

Elektrická výzbroj pracoviště je provedena dle EN 60204-1:2006 Elektrická zařízení strojů

9.3 Připojení pracoviště na síť



Hodnota provozního napětí musí souhlasit s údaji uvedenými na štítku zařízení. Správná činnost zařízení je zajištěna při povoleném kolísání jmenovité hodnoty napájecího napětí -15%,+10%.

9.4 Zapojení a instalace zařízení

Připojení zařízení musí být provedeno správně dimenzovanými měděnými vodiči. Zařízení (čerpadlo) musí být vždy připojeno za nadproudovou a zkratovou ochranu. Nadproudová ochrana musí být nastavená na jmenovitý (jistíci) proud elektromotoru (čerpadla). Ochrana zařízení proti nebezpečnému dotykovému napětí neživých součástí je nutné zabezpečit podle platných předpisů. Před spuštěním čerpadla do šachty je důležité provést kontrolu čerpadla a kabelu (zda při přepravě nedošlo k jejich poškození). Po připojení se musí prokazatelně ověřit směr otáčení čerpadla, pro změnu směru otáčení čerpadla se vzájemně zamění dva fázové vodiče. V případě, že není možné zaručit dostatek čerpané kapaliny, je nutné instalovat blokovací zařízení pro vyloučení chodu čerpadla na sucho, např. vodivostní či plovákový snímač hladiny.

Doporučené ovládací zařízení je ovládací automatika TLAKAN-P4, obsahující ochranné a ovládací prvky čerpadla a to: proudový chránič, motorový spínač (nadproudovou a tepelnou ochranu čerpadla), stykač, provozní a záložní snímání hladiny pro zabránění chodu čerpadla na sucho a akustickou signalizaci poruch.

9.5 Zapojení jednofázového čerpadla LUCA-xx-xx-N1

Pro rozběh jednofázového čerpadla s označením LUCA-xx-xx-N1 musí být vždy použito rozběhové zařízení obsahující rozběhový kondenzátor, který se po rozběhu čerpadla odpojuje. Doporučené ovládací zařízení je TLAKAN-P4F.

16 POPIS OPERÁCIÍ PRI NASTAVOVANÍ A ÚDRŽBE



PRED ZÁSAHOM DO ZARIADENIA:

- presvedčte sa, že zariadenie nie je pripojené na elektrický rozvod
- presvedčte sa, že zariadenie nie je pod tlakom

ZAISTITE PRACOVISKO TAK, ABY NEMOHLO DÔJSŤ ZNOVU K PRIPOJENIU ZARIADENIA K:

- elektrickej sústave

16.1 Demontáž a montáž hydraulické časti

Smerom doľava vyskrutkujte stator i s výtlačným telesom a stiahnite z vretena. Po odskrutkovaní štyroch skrutiek upevňujúcich teleso čerpadla k motoru a demontáži obtoku stiahnite teleso čerpadla z motora. Demontáž vretena a spojovacieho hriadeľa vykonajte vysunutím zaisťovacích krúžkov. Vymeňte chybný diel a hydraulickú časť zmontujte obráteným postupom. Nože rezacieho zariadenia je možné demontovať po odskrutkovaní skrutky nože a skrutiek rezacieho kruhov. Nože z unášače motora stiahnuť, rezacie kruhy vybrať z motora. Montáž nožov vykonať obráteným postupom.

17 UPOZORNENIE PRE ÚDRŽBU



AKÉKOL'VEK OPRAVY MÔŽU BYŤ VYKONÁVANÉ IBA VO VYPNUTOM A ZAISTENOM STAVE.

KONTROLU ELEKTROMOTORA MÔŽE VYKONAŤ LEN FIRMA S ODBORNOU KVALIFIKÁCIU.

Pri elektromotore sa odporúča vykonať kontrolu po 6000 prevádzkových hodinách.

POKIAĽ JE SIEŤOVÁ ŠNÚRA POŠKODENÁ, MUSÍ JU VYMEŇIŤ VÝROBCA, JEHO SERVISNÁ SLUŽBA, ALEBO PODOBNE KVALIFIKOVANÁ OSOBA, ABY SA PREDIŠLO NEBEZPEČENSTVU.

Pravidelné kontroly (revízie) musia byť vykonávané v lehotách stanovených predpismi platnými v mieste umiestnenia elektrického zariadenia. Kontrolu ale odporúčame vykonať aspoň 1x do roka. Nutná je najmä kontrola zabezpečenia ochrany pred nebezpečným dotykovým napätím, meranie izoláčného odporu a dostatočné dotiahnutie všetkých skrutkových spojov a kontaktov jednotlivých ovládacích prístrojov.

18 LIKVIDÁCIA VÝROBKU A JEHO ČASTÍ

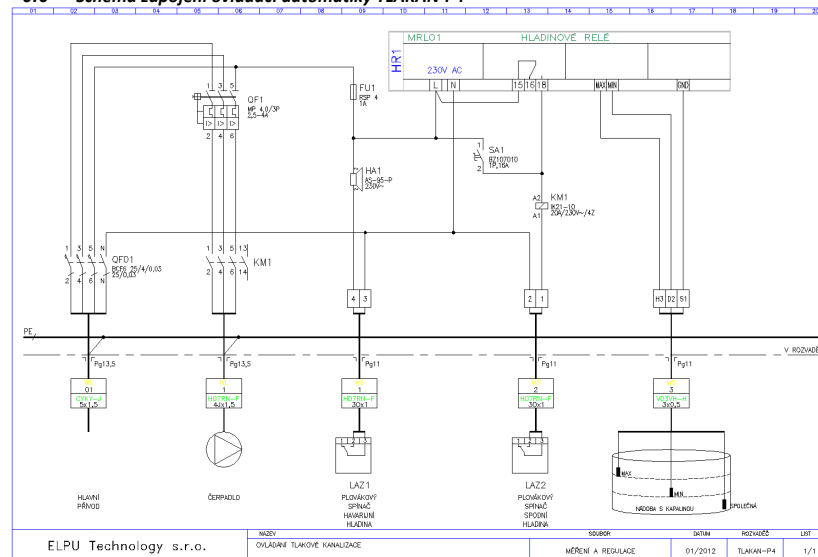
(ekológia likvidácie zariadenia)

- pri záverečnom vyradení zariadenia z prevádzky (po skončení jeho životnosti), majte na pamäti záujem a hľadisko ochrany životného prostredia a recyklačné možnosti (všeobecne): vypustite obsah tekutín do špeciálne na to určených kontajnerov – a to tiež kvapaliny ako motorový olej, prevodový olej, chladiace a čistiace tekutiny, a odošlite ich do špecializovaných zariadení, zlikvidujte toxické odpady (napr. batérie, elektronika) podľa predpisov oddel'te plastické materiály a ponúknite ich na recykláciu, oddel'te kovové časti podľa typu na šrotovanie
- je nutné, aby sa majiteľ zariadenia pri odstraňovaní (zneškodňovaní) odpadov z hľadiska starostlivosti o zdravé životné podmienky a ochrany životného prostredia riadil zákonom o odpadoch, je teda nutné, aby vzniknuté odpady ponúkol prevádzkovateľom zariadenia na zneškodňovanie odpadov – ide najmä o kovy, oleje, mazivá, plastické hmoty atď.
- dbajte na platné ekologické predpisy!

15 POSTUP, KTORÝ JE NUTNÉ DODRŽAŤ V PRÍPADE HAVÁRIE ALEBO PORUCHY

Porucha	Príčina	Odstránenie
1. Čerpadlo beží, ale nečerpá vodu alebo iba malé množstvo	a) Nedostatok kvapaliny v zdroji alebo je čerpadlo nedostatočne ponorené pod hladinou vody, takže nasáva i vzduch.	a) Pokiaľ je to možné, odporúča sa spustiť čerpadlo nižšie. Čerpadlo nesmie bežať nasucho - môže dôjsť k spáleniu gúmy na statore.
	b) Poškodená gumová vložka statora.	b) Čerpadlo zašlite na opravu, stator vymeňte za nový.
	c) Nasávanie je čiastočne alebo úplne upchané. Netesné výtlačné potrubí.	c) Čerpadlo je nutné vytiahnuť zo zdroja, vyčistiť ho. Opravte tesnenia spojov potrubia, chybné potrubie vymeňte.
	d) Veľké opotrebovanie funkčných častí čerpadla. Veľký dopravný tlak (vyšší než 0,8 Mpa).	d) Zaisťte odbornú opravu. Opatrebované diely vymeňte. Prekontrolujte celkový dopravný tlak čerpadla a znížte odpor v potrubí. Pokiaľ nie je možné znížiť dopravný tlak, je nutné voliť iné čerpadlo.
	e) Zlomený spojovací hriadeľ alebo poškodené gumové spojky.	e) Zaisťte odbornú opravu alebo použite nové náhradné diely.
2. Čerpadlo sa nerozbíha	a) Elektrická sieť je bez prúdu.	a) Ohláste poruchu príslušnému pracovníkovi.
	b) Porucha na privode elektrického prúdu zo siete.	b) Skontrolujte, opravte oprávnenou osobou.
	c) Porucha na elektrickom motore čerpadla.	c) Zašlite na opravu.
	d) Čerpadlo je upchané usadenými nečistotami z čerpanej látky a výtlačného potrubia.	d) Odstráňte nečistoty a umožnite voľné točenie vretena v statore.
3. Čerpadlo beží hlučne (bručí) a spotreba prúdu je príliš vysoká	a) Niektorá z fáz statorového vinutia motora je skratovaná alebo prerušená.	a) Zapojte ampérmetr postupne do všetkých jednotlivých fáz. Pokiaľ je motor v poriadku, hodnota prúdu je vo všetkých fázach približne rovnaká.
	b) Izolácia vinutia je poškodená a cez ochranný obvod prechádza poruchový prúd.	b) Preskúšajte izoláciu induktorom. Izolačná hodnota musí byť minimálne 2 MΩ.
	c) Ložiská sú opotrebované alebo poškodené.	c) Odporúča sa zaslať čerpadlo na opravu.
	d) Sťahovacie skrutky čerpadla alebo motora sú uvoľnené.	d) Skrutky rovnomerne dotiahnite.

9.6 Schéma zapojení ovládací automatiky TLAKAN-P4



10 ZKOUŠKY ZAŘÍZENÍ



Zařízení (čerpadlo) musí být po úplném připojení podrobena zkouškám dle platných předpisů země, kde je uváděno do provozu. Před předáním zařízení do provozu musí být ve smyslu předpisů provedena výchozí revize elektrického zařízení. O provedení revize musí být vystaven písemný doklad. Zvýšenou pozornost je třeba věnovat především:

- měření izolačního odporu (musí být větší než 2 MΩ)
- kontrole správného nastavení nadproudové ochrany
- kontrole zabezpečení ochrany před nebezpečným dotykovým napětím

11 BEZPEČNOST PRÁCE NA ELEKTRICKÉM ZAŘÍZENÍ



Jestliže je během provozu zjištěna závada na elektrickém zařízení, musí se čerpadlo ihned vypnout. Zapojení elektrické instalace, zapojení čerpadla a jeho kontroly či opravy mohou provádět pouze pracovníci s příslušnou kvalifikací o odborné způsobilosti v elektrotechnice. Elektrické zařízení vyžaduje plánovanou a pravidelnou údržbu, která je předpokladem bezpečné a spolehlivé práce a podstatného prodloužení životnosti celého zařízení. Při periodických prohlídkách rovněž kontrolujeme dostatečné utažení všech šroubových spojů kontaktů jednotlivých ovládacích přístrojů.

11.1 Povinnosti provozovatele

- Udržovat elektrické zařízení v trvale bezpečném a spolehlivém stavu, který odpovídá platným elektrotechnickým předpisům
- Konat pravidelné kontroly a revize elektrického zařízení ve stanovených lhůtách
- Zajistit, aby do elektrického zařízení pracovního stroje nezasahovaly nedovoleným způsobem osoby bez elektrotechnické kvalifikace (laici) a nekonaly v nich žádné práce ve smyslu platných norem a předpisů
- S dovolenou obsluhou a bezpečnostními předpisy prokazatelně seznámit všechny osoby, které budou předmětné el.zařízení obsluhovat, s možným nebezpečím úrazu elektřinou.

11.2 Obsluha elektrického zařízení

- Obsluhovat elektrická zařízení směř jen osoby s kvalifikací požadovanou pro příslušné zařízení.
- Při obsluze elektrického zařízení musí obsluhující dbát příslušných návodů a instrukcí a místních provozních předpisů k jeho používání, jakož i na to, aby zařízení nebylo nadměrně přetěžováno nebo jinak poškozováno.
- Zjistí-li se při obsluze závada na zařízení (např. poškození izolace, zápach po spálení, kouř, neobvykle hlučný nebo nárazový chod elektrického zařízení, silné brčení, trhavý rozběh, nadměrné oteplení některé části elektrického zařízení, jiskření, brnění od elektrického proudu), musí se elektrické zařízení ihned vypnout a zajistit odbornou opravu.



POŠKOZENÁ ELEKTRICKÁ ZAŘÍZENÍ SE NESMĚJÍ POUŽÍVAT.

12 FUNKCE ZAŘÍZENÍ

Čerpaná kapalina je nasávána přes drtič trubkou do tělesa čerpadla. Otáčivý pohyb hřídele elektromotoru je přenášen spojku a spojovací hřídelí s gumovými klouby na vřeteno čerpadla (rotor). Během otáčení vřetene se v dutině statoru vytváří uzavřené prostory, ve kterých je kapalina dopravována ze sacího tělesa do výtlačného tělesa. Tlak kapaliny vyvíjený čerpadlem se okamžitě přizpůsobuje protitlaku ve výtlačném potrubí a může dosáhnout hodnoty, při které by mohlo dojít k poruše čerpadla, elektromotoru nebo dalšího zařízení.

13 POKYNY K MONTÁŽI, INSTALACI A PŘIPOJENÍ

13.1 Příprava zařízení k provozu

Před vlastní montáží a instalací čerpacího agregátu je nutné:

1. Naplnit motor čistou vodou otvorem v horní části elektromotoru, ze kterého se odšroubuje odvětrávací ventil. Po doplnění vody našroubovat zpět odvětrávací ventil.
2. Po zalití motoru čistou vodou je potřeba nalít vodu do výtlačného tělesa. Zasuňte vhodný (plochý, vícehranný) předmět do vřetena a přetočte asi 3x doleva, potom předmět odstraňte.



Před zasunutím předmětu do dutiny vřetena musí být čerpadlo odpojené od elektrické sítě – nebezpečí úrazu od vymrštěného předmětu při neočekávaném zapnutí čerpadla.

3. Ověřit směr otáčení. Nejvhodnější je ponořit čerpadlo do nádoby s vodou a spustit na krátkou dobu maximálně 4 sekund. Při nesprávném směru otáčení nevytéká z výtlačného hrdla čerpadla voda a vzniká nebezpečí poškození čerpadla. Při správném směru otáčení (tj. podle šipky umístěné na agregátu), z výtlačného hrdla voda vytéká.
4. Pro změnu směru otáčení čerpadla se vzájemně zamění dva fázové vodiče.
5. Po ověření správnosti směru otáčení se elektromotor odpojí ze sítě a označí se zapojení fází pro pozdější připojení.

13.2 Montáž soustrojí

Čerpadlo se postaví na dno nádoby na pevný podklad. Výtlačný řád musí být upevněn tak, aby vlastní hmotností, anebo působením jiných sil čerpadlo nezatěžovalo. Čerpadlo musí být zajištěno proti chodu na sucho např. vodivostním, nebo plovákovým snímačem hladiny.

Doporučené ovládací zařízení je ovládací automatika TLAKAN-P4, obsahující ochranné a ovládací prvky čerpadla a to: proudový chránič, motorový spínač (nadprůdovou a tepelnou ochranu čerpadla), stykač, provozní a záložní snímání hladiny pro zabránění chodu čerpadla na sucho a akustickou signalizaci poruch.

14 POKYNY PRO ZAJIŠTĚNÍ BEZPEČNÉ DOPRAVY, MANIPULACE A SKLADOVÁNÍ

Nové čerpadlo se musí skladovat v suchých prostorech. Z čerpadla, které bylo v provozu je nutné před uskladněním vypustit vodu z prostoru el. motoru. Čerpadlo se přepravuje bez obalu, chráněné fólií. Při přepravě je důležité zabezpečit čerpadlo proti samovolnému pohybu a dbát na ostatní bezpečnostní opatření. Při provozu, zkoušení, přepravě, skladování a jakékoli další manipulaci je zakázáno dotýkat se různými částmi těla spodní části čerpadla, kde je namontované řezací zařízení, protože hrozí nebezpečí úrazu.

11.2 Obsluha elektrického zariadenia

- Obsluhovať elektrické zariadenia smú len osoby s kvalifikáciou požadovanou pre príslušné zariadenie.
- Pri obsluhu elektrického zariadenia musí obsluhujúci dbať na príslušné návody a inštrukcie a miestne prevádzkové predpisy na jeho používanie, ako aj na to, aby zariadenie nebolo nadmerne preťažované alebo inak poškodzované.
- Ak sa zistí pri obsluhu porucha na zariadení (napr. poškodenie izolácie, zápach po spálení, dym, neobvykle hlučný alebo nárazový chod elektrického zariadenia, silné bručanie, trhavý rozbeh, nadmerné oteplenie niektorej časti elektrického zariadenia, iskrenie, brnenie od elektrického prúdu), musí sa elektrické zariadenie ihneď vypnúť a zaistiť odbornou opravu.



POŠKOZENÉ ELEKTRICKÉ ZARIADENIA SA NESMÚ POUŽÍVAŤ.

12 FUNKCIE ZARIADENIA

Čerpaná kvapalina je nasávaná cez nasávacie otvory do telesa čerpadla. Otáčavý pohyb hriadeľa elektromotora je prenášaný spojku a spojovacím hriadeľom s gumovými kĺbmi na vřeteno čerpadla (rotor). Počas otáčania vřetena sa v dutine statora vytvárajú uzatvorené priestory, v ktorých je kvapalina dopravovaná z nasávacieho telesa do výtlačného telesa. Tlak kvapaliny vyvíjaný čerpadlom sa okamžite prispôsobuje protitlaku vo výtlačnom potrubí a môže dosiahnuť hodnotu, pri ktorej by mohlo dôjsť k poruche čerpadla, elektromotora alebo ďalšieho zariadenia.

13 POKYNY NA MONTÁŽ, INŠTALÁCIU A PRIPOJENIE

13.1 Příprava zariadenia na prevádzku

Pred vlastnou montážou a inštaláciou čerpacieho agregátu je nutné:

1. Naplniť motor čistou vodou otvorom v hornej časti elektromotora, z ktorého sa odskrutkuje odvětrávací ventil. Po doplnení vody naskrutkovať späť odvětrávací ventil.
2. Po zalití motora čistou vodou je potrebné nalíť vodu do výtlačného telesa. Zasuňte vhodný (plochý, vícehranný) predmet do vřetena a pretočte asi 3x doľava, potom predmet odstráňte.



Pred zasunutím predmetu do dutiny vřetena musí byť čerpadlo odpojené od elektrickej siete - nebezpečenstvo úrazu od vymrštěného predmetu pri neočekávanom zapnutí čerpadla.

3. Overiť smer otáčania. Najvhodnejšie je ponořit čerpadlo do nádoby s vodou a spustiť na krátky čas, maximálne na 4 sekundy. Pri nesprávnom smere otáčania nevyteká z výtlačného hrdla čerpadla voda a vzniká nebezpečenstvo poškodenia čerpadla. Pri správnom smere z výtlačného hrdla voda vyteká.
4. Pre zmenu smeru otáčania čerpadla sa vzájomne zamenia dva fázové vodiče.
5. Po overení správnosti smeru otáčania sa elektromotor odpojí od siete a označí sa zapojenie fáz pre neskoršie pripojenie.

13.2 Montáž strojového zariadenia

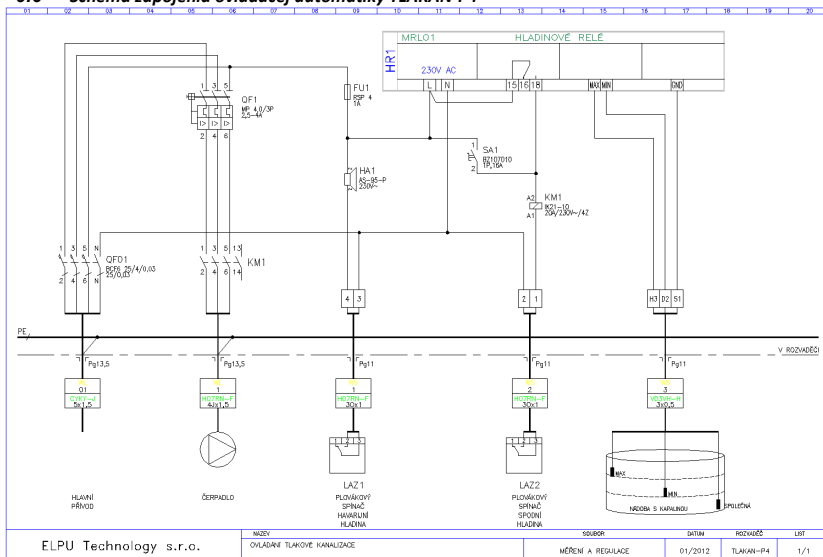
Čerpadlo sa postaví na dno nádoby na pevný podklad. Výtlačné potrubie musí byť upevnené tak, aby vlastnou hmotnosťou, alebo pôsobením iných síl čerpadlo nezaťažovalo. Čerpadlo musí byť zaistene proti chodu nasucho napr. vodivostným, alebo plovákovým snímačom hladiny.

Odporúčané ovládacie zariadenie je ovládací automatika TLAKAN-P4, obsahujúca ochranné a ovládací prvky čerpadla a to: prúdový chránič, motorový spínač (nadprúdovú a tepelnú ochranu čerpadla), stykač, prevádzkové a záložné snímanie hladiny pre zabránenie chodu čerpadla nasucho a akustickú signalizáciu porúch.

14 POKYNY NA ZAIŠTENIE BEZPEČNEJ DOPRAVY, MANIPULÁCIE A SKLADOVANIA

Nové čerpadlo sa musí skladovať v suchých priestoroch. Z čerpadla, ktoré bolo v prevádzke je nutné pred uskladnením vypustiť vodu z priestoru el. motora. Čerpadlo sa prepravuje bez obalu, chránené fóliou. Pri preprave je dôležité zabezpečiť čerpadlo proti samovolnému pohybu a dbať na ostatné bezpečnostné opatrenia. Pri prevádzke, skúšaní, preprave, skladovaní a akékoľvek ďalšie manipulácii je zakázané dotýkať sa rôznymi časťami tela spodnej časti čerpadla, kde je namontované rezacie zariadenie, pretože hrozí nebezpečenstvo úrazu.

9.6 Schéma zapojenia ovládací automatiky TLAKAN-P4



15 POSTUP, KTERÝ JE NUTNO DODRŽET V PŘÍPADĚ HAVÁRIE NEBO PORUCHY

Závada	Příčina	Odstranění
1. Čerpadlo běží, ale nečerpá vodu nebo pouze malé množství	a) Nedostatek kapaliny ve zdroji nebo je čerpadlo nedostatečně ponořené pod hladinou vody, takže nasává i vzduch.	a) Pokud je to možné, doporučuje se spustit čerpadlo níž. Čerpadlo nesmí běžet na sucho - může dojít ke spálení gumy u statoru.
	b) Poškozená gumová vložka statoru.	b) Čerpadlo zaslat na opravu, stator vyměnit za nový.
	c) Sání je částečné nebo úplně ucpané. Netěsné výtlačné potrubí.	c) Čerpadlo je nutné vytáhnout ze zdroje, vyčistit ho. Opravit těsnění spojů potrubí, vadné potrubí vyměnit.
	d) Velké opotřebení funkčních částí čerpadla. Velký dopravní tlak (vyšší než 0,8 Mpa).	d) Zajistit odbornou opravu. Opotřebené díly vyměnit. Překontrolovat celkový dopravní tlak čerpadla a snížit odpory v potrubí. Pokud není možné snížit dopravní tlak, je nutné volit jiné čerpadlo.
	e) Zlomená spojovací hřídel nebo poškozené pryžové spojky.	e) Zajistit odbornou opravu nebo použít nové náhradní díly.
2. Čerpadlo se nerozbíhá	a) Elektrická síť je bez proudu.	a) Ohlásit závadu příslušnému pracovníkovi.
	b) Závada na přívodu elektrického proudu ze sítě.	b) Zkontrolovat, opravit oprávněnou osobou.
	c) Závada na elektrickém motoru čerpadla.	c) Zaslat na opravu.
	d) Čerpadlo ucpané usazenými nečistotami z čerpané látky a výtlačného potrubí.	d) Odstranit nečistoty a umožnit volné točení vřetena ve statoru.
3. Čerpadlo běží hlučně (bručí) a spotřeba proudu je příliš vysoká	a) Některá z fází statorového vinutí motoru je zkratovaná nebo přerušena.	a) Zapojit ampérmetr postupně do všech jednotlivých fází. Pokud je motor v pořádku, hodnota proudu je ve všech fázích přibližně stejná.
	b) Izolace vinutí je poškozená a přes ochranný obvod prochází poruchový proud.	b) Přezkoušet izolaci induktorem. Izolační hodnota musí být minimálně 2 MΩ.
	c) Ložiska jsou opotřebená nebo poškozená.	c) Doporučuje se zaslat čerpadlo na opravu.
	d) Stahovací šrouby čerpadla nebo motoru jsou uvolněné.	d) Šrouby rovnoměrně utáhnout.

10 SKÚŠKY ZARIADENIA



Zariadenie (čerpadlo) musí byť po úplnom pripojení podrobené skúškam podľa platných predpisov krajiny, kde je uvádzané do prevádzky. Pred odovzdaním zariadenia do prevádzky musí byť v zmysle predpisov vykonaná východisková revízia elektrického zariadenia. O vykonaní revízie musí byť vystavený písomný doklad. Zvýšenú pozornosť je potrebné venovať predovšetkým:

- meraniu izolačného odporu (musí byť väčší než 2 MΩ)
- kontrole správneho nastavenia nadprúdovej ochrany
- kontrole zabezpečenia ochrany pred nebezpečným dotykovým napätím

11 BEZPEČNOSŤ PRÁCE NA ELEKTRICKOM ZARIADENÍ



Ak je počas prevádzky zistená porucha na elektrickom zariadení, musí sa čerpadlo ihneď vypnúť. Zapojenie elektrickej inštalácie, zapojenie čerpadla a jeho kontroly či opravy môžu vykonávať iba pracovníci s príslušnou kvalifikáciou na odbornú spôsobilosť v elektrotechnike. Elektrické zariadenie vyžaduje plánovanú a pravidelnú údržbu, ktorá je predpokladom pre bezpečnú a spoľahlivú prácu a podstatné predĺženie životnosti celého zariadenia. Pri periodických prehliadkach tiež kontrolujeme dostatočné dotiahnutie všetkých skrutkových spojov kontaktov jednotlivých ovládacích prístrojov.

11.1 Povinnosti prevádzkovateľa

- Udržiavať elektrické zariadenie v trvale bezpečnom a spoľahlivom stave, ktorý zodpovedá platným elektrotechnickým predpisom
- Vykonávať pravidelné kontroly a revízie elektrického zariadenia v stanovených lehotách
- Zaisťiť, aby do elektrického zariadenia pracovného stroja nezasahovali nedovoleným spôsobom osoby bez elektrotechnickej kvalifikácie (laici) a nevykonávali v nich žiadne práce v zmysle platných noriem a predpisov
- S dovolenou obsluhou a bezpečnostnými predpismi preukázateľne zoznámíť všetky osoby, ktoré budú predmetné el. zariadenie obsluhovať, s možným nebezpečenstvom úrazu elektrinou.

16 POPIS OPERACÍ PŘI SEŘIZOVÁNÍ A ÚDRŽBĚ



PŘED ZÁSAHEM DO ZAŘÍZENÍ:

- přesvědčte se, že zařízení není připojeno na elektrický rozvod
- přesvědčte se, že zařízení není pod tlakem

ZAJISTĚTE PRACOVNÍŠTĚ TAK, ABY NEMOHLA DOJÍT K ZNOVU PŘIPOJENÍ ZAŘÍZENÍ K:

- elektrické soustavy

16.1 Demontáž a montáž hydraulické části a řezacího ústrojí

Směrem doleva vyšroubovat stator i s výtlačným tělesem a stáhnout z vřetena. Po odšroubování čtyř šroubů upevňujících těleso čerpadla k motoru a demontáží obtoku stáhnout těleso čerpadla. Demontáž vřetena a spojovací hřídele provést vysunutím zajišťovacích kroužků. Vyměnit chybný díl a hydraulickou část smontovat obráceným postupem. Nože řezacího zařízení je možné demontovat po odšroubování šroubu nože a šroubů řezacích kruhů. Nože z unašeče motoru stáhnout, řezací kruhy vyndat z motoru. Montáž nožů vykonat obráceným postupem.

17 UPOZORNĚNÍ PRO ÚDRŽBU



JAKÉKOLIV OPRAVY MOHOU BÝT PROVÁDĚNY POUZE VE VYPNUTÉM A ZAJIŠTĚNÉM STAVU.

KONTROLU ELEKTROMOTORU MŮŽE PROVĚST JEN FIRMA S ODBORNOU KVALIFIKACÍ.

U elektromotoru se doporučuje provést kontrolu po 6000 provozních hodinách.

POKUD JE SÍŤOVÁ ŠŤŮRA POŠKOZENÁ, MUSÍ JI VYMĚNIT VÝROBCE, JEHO SERVISNÍ SLUŽBA, NEBO PODOBNĚ KVALIFIKOVANÁ OSOBA, ABY SE PŘEDEŠLO NEBEZPEČÍ.

Pravidelné kontroly (revize) musí být prováděny ve lhůtách stanovených předpisy platnými v místě umístění elektrického zařízení. Kontrolu ale doporučujeme provést alespoň 1x do roka. Nutná je zejména kontrola zabezpečení ochrany před nebezpečným dotykovým napětím, měření izolačního odporu a dostatečné utažení všech šroubových spojů a kontaktů jednotlivých ovládacích přístrojů.

18 LIKVIDACE VÝROBKU A JEHO ČÁSTÍ

(ekologie likvidace zařízení)

- při závěrečném vyřazení zařízení z provozu (po skončení jeho životnosti), mějte na paměti zájem a hledisko ochrany životního prostředí a recyklační možnosti (obecně): vypusťte obsah tekutin do speciálně k tomu určených kontejnerů – a to takové kapaliny jako motorový olej, převodový olej, chladicí a čistící tekutiny, a odešlete je do specializovaných zařízení, zlikvidujte toxické odpady (např. baterie, elektronika) podle předpisů oddělte plastické materiály a nabídněte je pro recyklaci, oddělte kovové části podle typu pro šrotování
- je nutné, aby se majitel zařízení při odstraňování (zneškodňování) odpadů z hlediska péče o zdraví životní podmínky a ochrany životního prostředí řídil zákonem o odpadech, je tedy nutné, aby vzniklé odpady nabídl provozovatelům zařízení ke zneškodňování odpadů - jedná se zejména o kovy, oleje, maziva, plastické hmoty atd
- dbejte platných ekologických předpisů!



NEPOKÚŠAJTE SA UVIEŠŤ ZARIADENIE DO PREVÁDZKY, POKIAĽ STE NEPREČÍTALI VŠETKY NÁVODY DODANÉ VÝROBCOM A NEPOROZUMELI STE POSTUPU!

8.2 Bezpečnostné pokyny pre obsluhu

(tieto pokyny musí obsluha zariadenia dodržiavať)

- bezpodmienečne dodržujte bezpečnostné pokyny obsiahnuté v tomto návode na používanie
- skôr ako začnete akokoľvek obsluhovať zariadenie, starostlivo si prečítajte tento návod na používanie vrátane ostatných návodov od číastkových zariadení
- ak sa začne zariadenie neobvykle silno chvieť, vykazuje stúpajúcu hlučnosť či iné príznaky, ktoré nie sú pri jeho činnosti obvyklé – vypnite zariadenie a zaistite okamžitú kontrolu
- poškodené zariadenie nesmie byť nikdy uvedené do prevádzky
- nastavovanie, údržba a čistenie zariadenia vykonávajte iba pri odpojení prívodu elektriny
- zariadenie smú obsluhovať iba pracovníci starší ako 18 rokov, duševne a telesne spôsobilí, preukázateľne vyšškolení a poverení obsluhou zariadenia
- zariadenie nie je určené na používanie osobami (vrátane detí) so zníženými fyzickými, zmyslovými alebo mentálnymi schopnosťami, alebo s nedostatkom skúseností a vedomostí, pokiaľ im osoba zodpovedná za ich bezpečnosť neposkytuje dohľad alebo ich nepoučila o používaní spotrebiča. Deti by mali byť pod dohľadom, aby bolo zaistené, že sa so zariadením nehrajú.

9 ELEKTRICKÉ VYBAVENIE PRACOVISKA

9.1 Hodnoty elektrickej inštalácie

Prevádzkové napätie podľa typu zariadenia:

- 400 V /N/PE 50 Hz pro LUCA-80-16-N3
- 230 V /N/PE 50 Hz pro LUCA-80-16-N1

9.2 Elektrická výzbroj pracoviska

Elektrická výzbroj pracoviska je zabezpečená podľa EN 60204-1:2006 Elektrické zariadenia strojov

9.3 Pripojenie pracoviska na sieť



Hodnota prevádzkového napätia musí súhlasiť s údajmi uvedenými na štítku zariadenia. Správna činnosť zariadenia je zaistená pri povolenom kolísaní menovitej hodnoty napájacieho napätia -15 %, +10 %.

9.4 Zapojenie a inštalácia zariadenia

Pripojenie zariadenia musí byť vykonané správne dimenzovanými medenými vodičmi. Zariadenie (čerpadlo) musí byť vždy pripojené za nadprúdovú a skratovú ochranu. Nadprúdová ochrana musí byť nastavená na menovitý (istiaci) prúd elektromotora (čerpadla). Ochrana zariadenia proti nebezpečnému dotykovému napätiu neživých súčastí je nutné zabezpečiť podľa platných predpisov. Pred spustením čerpadla do šachty je dôležité vykonať kontrolu čerpadla a kábla (či pri preprave nedošlo k ich poškodeniu). Po pripojení sa musí preukázateľne overiť smer otáčania čerpadla, pre zmenu smeru otáčania čerpadla sa vzájomne zamenia dva fázové vodiče. V prípade, že nie je možné zaručiť dostatok čerpanej kvapaliny, je nutné inštalovať blokovacie zariadenie pre vylúčenie chodu čerpadla nasucho, napr. vodivostný či kapacitný snímač hladiny.

Odporúčané ovládacie zariadenie je ovládacia automatika TLAKAN-P4, obsahujúca ochranné a ovládacie prvky čerpadla a to: prúdový chránič, motorový spínač (nadprúdovú a tepelnú ochranu čerpadla), stýkač, prevádzkové a záložné snímanie hladiny pre zabránenie chodu čerpadla nasucho a akustickú signalizáciu porúch.

9.5 Zapojenie jednofázového čerpadla LUCA-xx-xx-N1

Na rozbeh jednofázového čerpadla s označením LUCA-xx-xx-N1 musí byť vždy použité rozbehové zariadenie obsahujúce rozbehový kondenzátor, ktorý sa po rozbehu čerpadla odpojuje. **Odporúčané ovládacie zariadenie je TLAKAN-P4F**



KEĎ UVIDÍTE V NÁVODE TENTO SYMBOL, POZORNE SI PREČÍTAJTE NASLEDUJÚCE OZNÁMENIE.

5 OVLÁDANIE ZARIADENIA

Zariadenie (čerpadlo) nie je vybavené sieťovou šnúrou s vidlicou, preto je nutné do elektrického prívodu tohto čerpadla zabudovať prostriedky na odpojenie či ovládanie zariadenia. Pre odpojenie a istenie čerpadla je nutné použitie motorového spínača (zaisťuje nadprúdovú a tepelnú ochranu čerpadla) so správne zvoleným a nastaveným rozsahom nadprúdovej ochrany. Ďalej je nutné zabrániť chodu čerpadla na sucho použitím snímača hladiny, či plaváka (plavák nie je možné použiť pri umiestnení čerpadla vo vrte).

Odporúčané ovládacie zariadenie je ovládacia automatika TLAKAN-P4, obsahujúca ochranné a ovládacie prvky čerpadla a to: prúdový chránič, motorový spínač (nadprúdovú a tepelnú ochranu čerpadla), stýkač, prevádzkové a záložné snímanie hladiny pre zabránenie chodu čerpadla nasucho a a akustickú signalizáciu porúch.

Čerpadlo môžu obsluhovať osoby bez elektrotechnickej kvalifikácie.



Pokiaľ sa pri obsluhu čerpadla zistí porucha na elektrickom príslušenstve alebo na čerpadle, musí sa čerpadlo ihneď vypnúť. O poruche je nutné informovať osobu s elektrotechnickou kvalifikáciou.

6 KONTROLA ZARIADENIA PRED SPUSTENÍM



Pred spustením zariadenia (čerpadla) je nutné:

- istiť motor čerpadla nadprúdovou ochranou (motorovým spínačom)
- použiť vhodnú ochranu elektromotora proti nadmernému vzrastu tlaku
- použiť poistný ventil 0,6 Ma na ochranu proti nadmernému vzrastu tlaku

Čerpadlo nesmie byť spustené nasucho a ani nesmie byť v prevádzke nasucho. Počas chodu sa musí dodržať smer otáčania. Pri prvom spustení čerpadla sa odporúča prekontrolovať dopravný tlak a prúdové zaťaženie. Pri spustení čerpadla musí byť potrebie naplno otvorené.

7 VÝSTRAHY TÝKAJÚCE SA ZAKÁZANÝCH SPÔSOBOV POUŽITIA



- je zakázané spúšťať alebo prevádzkovať čerpadlo nasucho
- je zakázané spúšťať alebo prevádzkovať čerpadlo v prostredí s nebezpečenstvom výbuchu
- je zakázané použiť na reguláciu prietoku ventilu, pretože obmedzením dochádza k preťaženiu elektromotora
- je zakázané uviesť čerpadlo do prevádzky pri uzatvorenom výtlačnom potrubí
- je zakázané uzatvárať výtlačné potrubie počas chodu čerpadla
- je zakázané zvyšovať tlak vo výtlačnom potrubí nad dovolenú hodnotu, t. j. 0,8 Mpa
- je zakázané čerpadlo používať na čerpanie akýchkoľvek chemikálií (horľaviny, kyseliny, lúhy a pod.) či agresívnych organických látok.

8 BEZPEČNOSTNÉ POKYNY PRE OBSLUHU

8.1 Bezpečnostné pokyny

Montáž, pripojenie, uvedenie do prevádzky a tiež i údržba a opravy môže vykonávať len kvalifikovaný, vyškolený personál pri dodržovaní:

- ustanovení tohto návodu na používanie
- aktuálne platných predpisov týkajúcich sa bezpečnosti práce a úrazovej prevencie

19 ZÁRUKA

19.1 Upozornění pro spotřebitele

- je důležité zkontrolovat, jestli prodejna řádně a čitelně doplnila záruční list typem a výrobním číslem čerpadla, datem předání a razítkem prodejny
- dbejte na to, aby připojení k elektrické síti bylo provedeno oprávněnou firmou, která do záručního listu musí doplnit údaje o jistění a zapojení a potvrdit jejich realizaci razítkem a datem připojení
- hlavní pozornost je třeba věnovat podmínkám instalace a provozu, protože jejich nedodržování může mít za následek destrukci elektrického motoru. Na takové poškození se záruka nevztahuje
- v případě, že reklamacie bude neoprávněná, může servisní organizace požadovat úhradu nákladů spojených s posouzením reklamacie
- servisní střediska a obchodní organizace jsou připravené vám poradit a pomoci ve všech případech záručních i mimozáručních oprav

19.2 Záruční podmínky

Na čerpadlo se vztahuje záruční doba 36 měsíců od data prodeje, nejdéle však 48 měsíců od data vyskladnění. Nedodržení maximální 48 měsíční doby pro vyexpedování se považuje za nepřiměřeně dlouhé skladování na prodejně a záruku nad tuto hranici přebírá prodejna. Jestliže spotřebitel bude reklamovat vadný výrobek během záruční doby, bude reklamacie uznána a výrobek bezplatně opraven jen v případě, že:

- k reklamaci bude předložen řádně vyplněný záruční list, včetně potvrzení o jistění a odborném zapojení a doklad o zakoupení výrobku
- výrobek byl použit pouze pro účely vymezené tímto Návodem k používání
- výrobek byl používán správně a udržován podle Návodu k používání
- v průběhu montáže a provozu byly splněny podmínky uvedené v Návodu k používání
- výrobek byl správně jistěn proti přetížení
- výrobek nebyl vystaven nepříznivému vnějšímu vlivu, např. elektromagnetickému poli, přepětí v síti, přepětí nebo zkratu na vstupech či výstupech, napětí vzniklému při elektrostatickém výboji (včetně blesku), chybnému napájecímu napětí
- na výrobku nebyly kýmkoliv provedeny žádné opravy, úpravy, modifikace, změny konstrukce nebo adaptace ke změně nebo rozšíření funkcí výrobku oproti zakoupenému provedení
- výrobek nebyl mechanicky poškozen
- výrobek byl používán v souladu se zákony, technickými normami či bezpečnostními předpisy platnými v Evropském společenství a též na vstupy a výstupy výrobku jsou přivedeny výrobky vyhovující těmto normám.

Spotřebitel uplatňuje reklamaci u nejbližší společnosti určené pro realizaci záručních oprav, nebo u výrobce. Záruční oprava se uskutečňuje přímo u spotřebitele, nebo v dílnách servisní organizace, nebo u autorizovaného prodejce. Záruční opravy se zapisují do záručního listu. Servisní organizace zaznamená dobu od uplatnění nároku na opravu do převzetí opraveného výrobku spotřebitelem nebo datum, do kterého je spotřebitel po zakončení opravy výrobek povinen převzít. O tuto dobu se prodloužuje záruční lhůta. Záruka se nevztahuje na vady vzniklé v důsledku přirozeného opotřebování během provozu, na vady způsobené vnějšími příčinami nebo přepravou.

Návod na používanie

Obsluha zariadenia je povinná si podrobne preštudovať tento návod na používanie

Výrobok	názov:	ponorné kalové čerpadlo
	typ:	LUCA
Výrobca	názov:	NORIA, s. r. o.
	adresa:	Jesenická 513, 252 44, Psáry
	IČO:	24126306

OBSAH

1	ÚVOD	11
2	POPIS PREDPOKLADANÉHO POUŽITIA ZARIADENIA	11
3	VŠEOBECNÝ POPIS ZARIADENIA	11
4	TECHNICKÉ PARAMETRE ZARIADENIA	11
5	OVLÁDANIE ZARIADENIA	12
6	KONTROLA ZARIADENIA PRED SPUSTENÍM	12
7	VÝSTRAHY TÝKAJÚCE SA ZAKÁZANÝCH SPÔSOBOV POUŽITIA	12
8	BEZPEČNOSTNÉ POKYNY PRE OBSLUHU	12
8.1	Bezpečnostné pokyny	12
8.2	Bezpečnostné pokyny pre obsluhu	13
9	ELEKTRICKÉ VYBAVENIE PRACOVISKA	13
9.1	Hodnoty elektrickej inštalácie	13
9.2	Elektrická výzbroj pracoviska	13
9.3	Pripojenie pracoviska na sieť	13
9.4	Zapojenie a inštalácia zariadenia	13
9.5	Zapojenie jednofázového čerpadla LUCA-xx-xx-N1	13
9.6	Schéma zapojenia ovládacej automatiky TLAKAN-P4	14
10	SKÚŠKY ZARIADENIA	14
11	BEZPEČNOSŤ PRÁCE NA ELEKTRICKOM ZARIADENÍ	14
11.1	Povinnosti prevádzkovateľa	14
11.2	Obsluha elektrického zariadenia	15
12	FUNKCIE ZARIADENIA	15
13	POKYNY NA MONTÁŽ, INŠTALÁCIU A PRIPOJENIE	15
13.1	Príprava zariadenia na prevádzku	15
13.2	Montáž strojového zariadenia	15
14	POKYNY NA ZAISTENIE BEZPEČNEJ DOPRAVY, MANIPULÁCIE A SKLADOVANIA	15
15	POSTUP, KTORÝ JE NUTNÉ DODRŽAŤ V PRÍPADE HAVÁRIE ALEBO PORUCHY	16
16	POPIS OPERÁCIÍ PRI NASTAVOVANÍ A ÚDRŽBE	17
16.1	Demontáž a montáž hydraulického časti	17
17	UPOZORNENIE PRE ÚDRŽBU	17
18	LIKVIDÁCIA VÝROBKU A JEHO ČASTÍ	17
19	ZÁRUKA	18
19.1	Upozornenie pre spotrebiteľov	18
19.2	Záručné podmienky	18

1 ÚVOD

Povinnosťou užívateľa a obsluhy je riadne sa zoznámiť pred začatím práce s návodom na používanie. Obsahuje dôležité informácie o bezpečnosti práce, údržbe a je nutné ho považovať za súčasť zariadenia. Bezporuchovo, bezpečná práca so zariadením a jeho životnosť do značnej miery závisí od jeho správnej a starostlivej údržby. Ak vám budú niektoré informácie v návode nezrozumiteľné, obráťte sa na výrobcu zariadenia. Odporúčame vám vyhotoviť si po doplnení údajov o kúpe zariadenia kópiu „Návodu na používanie“ a originál si starostlivo uschovať pre prípad straty alebo poškodenia.

2 POPIS PREDPOKLADANÉHO POUŽITIA ZARIADENIA

Ponorné kalové čerpadlo je určené na čerpanie splaškových a kalových vôd s teplotou maximálne +35 °C, s obsahom krátkovláknitých a dlhovláknitých látok (ako sú tráva, slama, šupky od ovocia a zeleniny a podobne) a pevných častíc zrnitosti max 5 mm. Čerpadlo nie je určené na čerpanie kvapalín s obsahom abrazívnych prímiesí (piesok a pod.), povrazov, umelých vlákien, umelých textílií a pod.

Čerpadlo je optimálne použitie pre rodinný dom s 1 až 6 členmi. Pri čerpaní využívanom 1 až 6 osobami je nutné vykonať 1x ročne preventívnu kontrolu. V prípade, že je jedno čerpadlo využívané pre viac než 6 osôb, alebo je ním napájaných viac objektov, kde celkový počet osôb presahuje počet 6, je nutné kontrolu vykonávať častejšie, a to minimálne 2x ročne.

Použitie akýmkoľvek iným spôsobom než uvádza výrobca je v rozpore s určením zariadenia! Toto zariadenie musí byť prevádzkované iba osobami, ktoré dobre poznajú jeho vlastnosti a sú oboznámené s príslušnými predpismi pre jeho prevádzku. Akékoľvek svojvoľné zmeny vykonané na tomto zariadení bez povolenia zbavujú výrobcu zodpovednosti za následné škody alebo zranenia! Pokiaľ charakter zariadenia umožňuje jeho použitie i na iné účely, ktoré nie sú vymenované v jeho určení alebo zakázaných činnostiach, je užívateľ povinný (pokiaľ chce túto činnosť vykonávať) toto konanie konzultovať s výrobcom.

3 VŠEOBECNÝ POPIS ZARIADENIA

Čerpací agregát jednovretenového čerpadla tvorí ponorný asynchrónny elektromotor s kotvou nakrátko a nasávacie teleso, vybavené drvičom, ktorý slúži na rezanie a drvenie dlhovláknitých látok obsiahnutých v čerpanej kvapaline. Svojou konštrukciou je čerpadlo prispôbené na prácu pod vodou. Pre spojenie čerpadla je zadný štít vybavený prírubou so štyrmi závitovými otvormi, ďalej plniacim otvorom, ktorý má tiež funkciu "dýchacieho otvoru" a závitovým otvorom pre vývodku s nalievacím hrdlom a strmeňom, ktorý chráni kábel proti vytrhnutiu. Drážka v závitovej časti hriadeľa zabraňuje otáčaniu rotora pri montáži a demontáži spojky. Smer otáčania hriadeľa motora je doprava pri pohľade na hriadeľ motora.

4 TECHNICKÉ PARAMETRE ZARIADENIA

čerpadlo	LUCA-80-16-N3	LUCA-80-16-N1
objemový prietok (Qr)	0,75 l/s	0,75 l/s
max. dopravný výtlak (Hmax)	100 m	100 m
dopravný tlak	100 - 1000 kPa	100 - 1000 kPa
max. ponor	30 m	30 m
max. počet štartov za hodinu	30	30
príkon elektromotora	1,1 kW	1,1 kW
otáčky elektromotora	2850 / min	2900 / min
menovité pracovné napätie	3x400 V pro síť TN-C-S	230 V pro síť TN-C-S
kmitočtet siete	50 Hz	50 Hz
menovitý prúd motora (In)	3,8 A	8,6 A
max. hustota kvapaliny	1100 kg/m ³	1100 kg/m ³
max. teplota kvapaliny	+35 °C	+35 °C
rozsah PH kvapaliny	6,5 - 12	6,5 - 12
priemer výtláčnej prípojky	5/4"	5/4"
max. hlučnosť	70 dBA	70 dBA
typ elektromotora	TMZ 90/2 Noria	JMC 90-2L Noria
typ kábla	H05RR-F 4G1	H05RR-F 4G1,5
dĺžka kábla	10, 20 m	10, 20 m
rozsah nadprúdovej ochrany	2,5 - 4 A	6,3 - 10 A