

Mechanické filtry na vodu

OPERA



POPIS



opera
ITALIAN WATER SYSTEM

Použití výrobku

Filtry se používají pro filtraci a úpravu pitné i užitkové vody v domácnostech a průmyslu. Slouží k ochraně vodovodních řádů, praček, myček, boilerů, kotlů, vodovodních baterií, čerpadel, ohřivačů TUV, úpraven vody atd. Spolu s magnetickou úpravou vody KRAFTING tvoří vysoce účinnou a cenově dostupnou úpravu vody.

Technické parametry

Připojovací rozměr: 1/2", 3/4", 1", 5/4", 6/4", 2"

Min. a max. provozní teplota: 5 - 50°C.

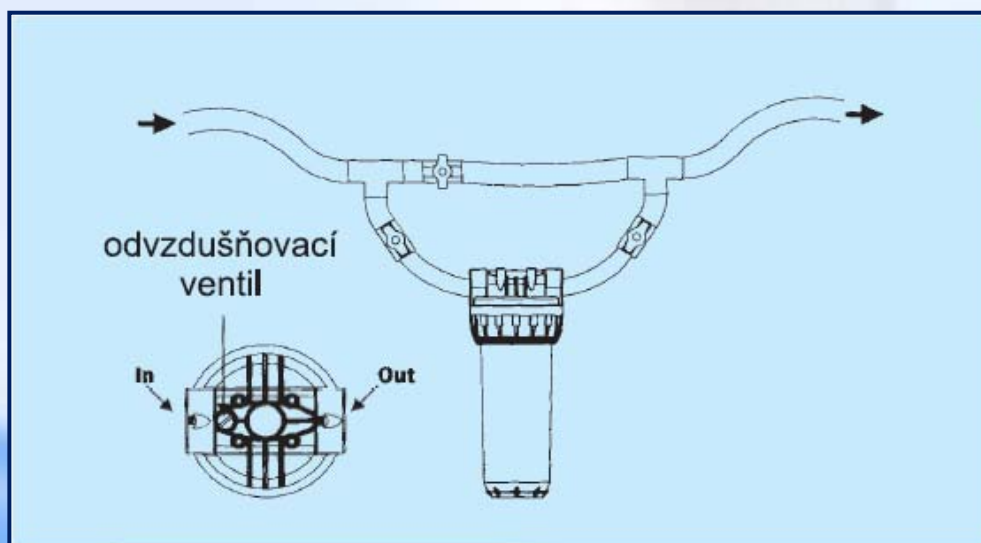
Max. provozní tlak: 8 barů

Průtok: 100 - 230 l/min

Způsob montáže - montážní návod

Filtry se instalují v krytém prostředí, mimo mráz, vysoké teploty a UV paprsky. Tyto vlivy by měly negativní dopad na životnost použitých materiálů. Sluneční světlo může navíc způsobit nežádoucí množení mikroorganismů. Filtr musí být nainstalován s dostatečnou mezerou od zdi (pokud není použit speciální držák) a mezi nejnižším bodem filtru a podlahou (pro snadnou výměnu nebo čištění filtr, patron) doporučujeme vzdálenost min. 100 mm.

Filtr může být namontován přímo nebo s použitím by-passu. Filtr připojený pomocí by-passu umožňuje jeho odpojení během údržby bez zastavení dodávky vody.



Upozornění

Na připojeném potrubí nesmí být použit kuželový závit nebo přímé připojení filtru na závity potrubí. Pro jeho připojení se používají opletené připojovací hadice. K utěsnění připojovacích závitů v hlavě tělesa filtru smí být použita výhradně teflonová páska. Před instalací zařízení musí být posouzeno, zda se v potrubním systému nemohou vytvářet hydraulické rázy (např. vlivem rychlouzavíracích ventilů, zpětných klapek, solenoidy, ap.). Existuje-li taková možnost, musí být do systému instalován tlumič hydraulického rázu.

Údržba a výměna filtrační vložky

Pravidelně kontrolujte těsnost spojů, netěsnící spoje utěsněte a dotáhněte. Pravidelně čistěte filtr uvnitř i vně. **NEPOUŽÍVEJTE** chemické prostředky, mýdla, alkoholy nebo rozpouštědla. Omyvatelné filtrační vložky čistěte za 1 - 2 měsíce pod tekoucí vodou. Zanesená filtrační vložka může ovlivnit životnost a účinnost celého zařízení. Rozdíly v tlaku mohou způsobit roztržení vložky, což způsobí, že veškeré nečistoty se dostanou do potrubí. Neomyvatelné vložky se nesmějí opakovaně používat, musí se vyměnit a to nejpozději i 1 x za půl roku provozu.

Výměna filtrační vložky

- a) Zastavíme průchod vody systémem, nebo pokud je nainstalován by-pass, odpojíme zařízení.
- b) Uvolníme tlak ze zařízení odmontováním zátky odvzdušňovacího ventilku. **Důležité:** pokud toto neuděláme, zařízení půjde velmi obtížně otevřít a může dojít i k jeho poškození.
- c) Odšroubujeme zařízení speciálním klíčem a omyjeme či vyměníme vložku.
- d) Zařízení opět sešroubujeme, ujistíme se, že závity dobře zapadají a „O“ kroužek správně sedí v drážce.
- e) Pomalu vpouštíme vodu do zařízení, odvzdušňovací ventilek je otevřen, dokud není veškerý vzduch vytlačen ze zařízení, poté zátku uzavřeme.
- f) **Důležité:** „O“, kroužky jsou již opatřeny mazadlem. Jiná mazadla není možno použít

Pokud není zařízení delší dobu používáno, zastavíme přívod vody nebo odstavíme zařízení by-passem. Filtrační vložku buďto vyměníme nebo necháme vodu několik minut zařízením protékat.

Certifikace dle normy ISO 9001:2000.

Atest pro ČR - ITC Zlín č. 472101676.

Záruční doba 24 měsíců.