



Elektronická řídicí jednotka jednofázových odstředivých čerpadel.



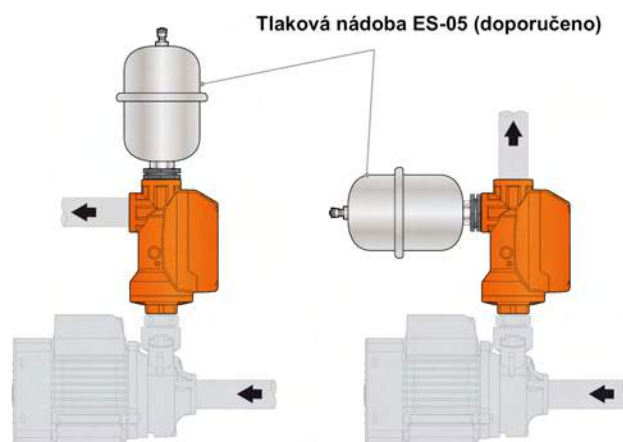
EASY SMALL[®] je elektronická řídicí jednotka, která ovládá zapínání a vypínání čerpadla. EASY SMALL[®] tak nahrazuje tradiční sestavu čerpadla s tlakovým spínačem a tlakovou, akumulací nádobou.

Při otevření jakéhokoliv odběrového místa v systému s čerpadlem řízeným elektronickou jednotkou EASY SMALL[®] poklesne v systému tlak pod hodnotu zapínacího tlaku (P_m) přednastaveného na elektronické řídicí jednotce EASY SMALL[®] již ve výrobě (0,8 bar, 1,5 bar a 2,2 bar) a čerpadlo se automaticky uvede do chodu. V případě, kdy průtok čerpadla (Q_a) v systému klesne na nulu, nebo dosáhne hodnoty vypínacího průtoku 2 litry/m (Q_a) elektronická řídicí jednotka EASY SMALL[®] čerpadlo vyřadí z provozu. Elektronická řídicí jednotka EASY SMALL[®] chrání čerpadlo před nežádoucími provozními stavy, jako je např. chod na sucho.

Elektronická řídicí jednotka EASY SMALL[®] má dva výtlačné otvory pro volbu připojení potrubí a tlakové nádoby.

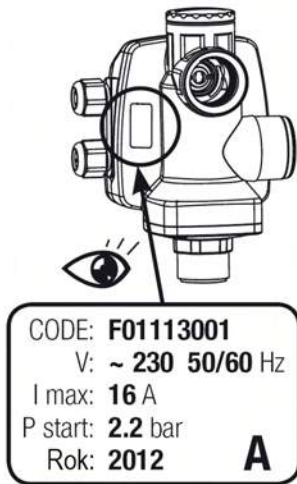
Za účelem úspory el.energie a vyhnutí se častému spínání čerpadla je doporučeno instalovat jednotku EASY SMALL[®] vč. malé tlakové nádoby.

Příklady připojení



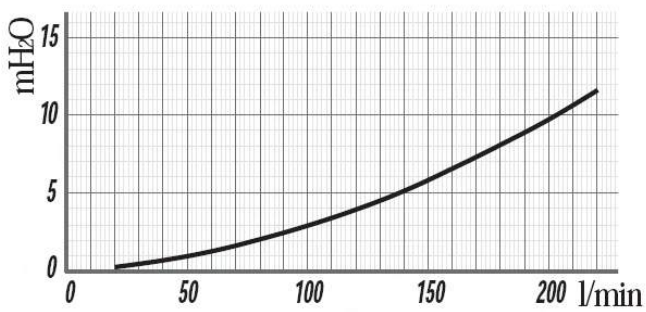
Technická specifikace

Elektrické napětí:	230 V/110 V
Frekvence:	50-60 Hz
Proud max:	12/16 Amp dle typu – viz výrobní štítek
Třída krytí:	IP 65
Zapínací tlak (P_m):	0,8 nebo 1,5 nebo 2,2 bar dle nastavení z výroby
Vypínací průtok (Q_a):	2 l/min.
Připojení:	vstup 1x 1“ vnější závit výstup 2x 1“ vnitřní závit
Provozní tlak:	10 bar
Destrukční tlak:	40 bar
Hmotnost:	550 g
Teplota média:	max. 40 °C
Teplota okolí:	max. 50 °C
Ochranné prvky proti:	chod na sucho (automatický restart s časovou prodlevou)

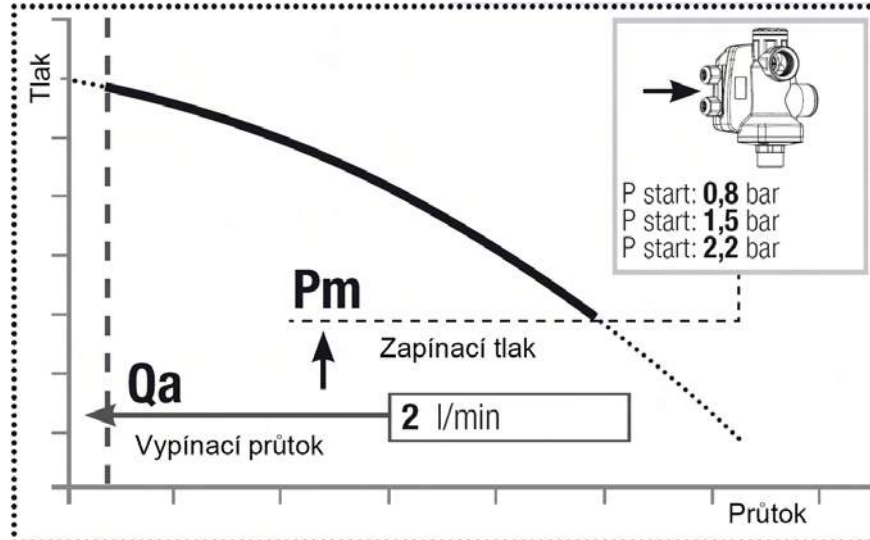


Před instalací elektronické řídicí jednotky EASY SMALL® zkontrolujte, zda jmenovité údaje na jeho typovém štítku odpovídají Vámi požadovanému výkonu.

Graf hydraulických ztrát řídicí jednotky EASY SMALL® v systému v závislosti na průtoku.



Pracovní oblast



Provozní podmínky

A. Použitelné kapaliny

EASY SMALL[®] je určený pro čistou vodu nebo chemicky neagresivní kapaliny. V případech, kdy kapalina obsahuje pevné mechanické nečistoty je nutné vstup do elektronické řídicí jednotky EASY SMALL[®] opatřit vhodným flitrem s dostatečně jemným sítkem.

B. Prostředí

EASY SMALL[®] není určený pro prostředí s nebezpečím výbuchu. Teplota jeho okolí by se měla pohybovat v rozmezí 0°C až 65°C, vlhkost by neměla převyšovat 90%.

C. Elektrické napětí

Ujistěte se, že výkyvy v dodávce elektrické energie nikdy nebudou vyšší nebo nižší než 10 %. Vyšší hodnoty mohou způsobit zničení elektronických součástí řídicí jednotky. EASY SMALL[®] je určený pouze pro sestavy s jednofázovými čerpadly.

Bezpečnostní předpisy

Před instalací nebo použitím elektronické řídicí jednotky EASY SMALL[®] je nezbytné si tento „Provozní a montážní předpis“ pečlivě a důkladně přečíst. Instalaci, údržbu a případnou opravu doporučujeme svěřit kvalifikované osobě odpovědné za provedení vodoinstalace a elektroinstalace v souladu s příslušnými předpisy.

Výrobce elektronické řídicí jednotky EASY SMALL[®], firma PEDROLLO[®] nenese žádnou odpovědnost za případné poškození zdraví a nebo majetku způsobené neautorizovaným a nebo nesprávným používáním jednotky EASY SMALL[®]. Záruka na zařízení EASY SMALL[®] je poskytována na dobu 24 měsíců od data prodeje. Tato záruka neplatí pro případy, kdy elektronická řídicí jednotka EASY SMALL[®] byla provozována mimo pracovní oblast v rozporu s tímto návodem, byly na jednotce provedeny úpravy nebo použity náhradní díly neautorizovaných výrobců.

Před začátkem instalace se ujistěte, že:

- zdroj elektrického proudu je odpojen
- elektrické vedení odpovídá hodnotě max. proudu jednotky EASY SMALL[®]
- kabelové průchodky a kryt elektronické desky byly řádně smontovány a zajištěny
- zdroj elektrického proudu je vybaven předepsaným uzemněním a jištěním

Před začátkem jakéhokoliv servisního zásahu na řídicí jednotce se ujistěte, že:

- zdroj elektrického proudu je odpojen
- systém není pod tlakem (otočte kohoutkem odběrového místa)

Nouzové zastavení

V případě potřeby okamžitého zastavení čerpadla stiskněte tlačítko START/STOP na čelní straně jednotky EASY SMALL[®]



Instalace

Úvodní kontrola.

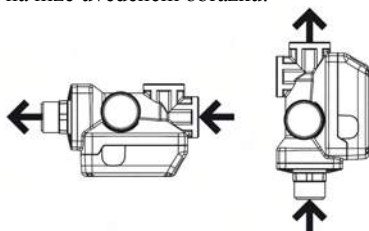
Vyjměte řídicí jednotku EASY SMALL[®] z obalu a zkontrolujte následující:

- řídicí jednotka nebyla v průběhu dopravy poškozena
- jmenovité hodnoty odpovídají požadovaným hodnotám
- ve vstupu a výstupu z jednotky nejsou zbytky obalu
- zpětná klapka se volně pohybuje

Připojení do systému

Orientace.

Řídicí jednotku EASY SMALL[®] můžete instalovat v jakémkoliv úhlu v závislosti na směru proudění kapaliny, jak je uvedeno na níže uvedeném obrázku.



Řídicí jednotku EASY SMALL® můžete instalovat přímo na výtlačnou přírubu čerpadla nebo kdekoliv do výtlačného potrubí. Ve výtlačném potrubí mezi čerpadlem a jednotkou EASY SMALL® nesmí být instalovaný žádný kohoutek nebo kontrolní armatura. Sací potrubí čerpadla musí být osazeno zpětnou klapkou.

Tlaková nádoba - doporučeno

V případě, kdy je k řídicí jednotce EASY SMALL® připojena tlaková nádoba (doporučeno), musí být přetlak vzduchu v nádobě 0,2 bar pod hodnotou nastaveného zapínacího tlaku řídicí jednotky EASY SMALL®.

Příklad: zapínací tlak řídicí jednotky 1,5 bar = 1,3 bar tlaku v nádobě při vypuštění – nenatlakovaném systému
Hodnotu plnicího přetlaku vzduchu v nádobě doporučujeme 1x ročně překontrolovat při vypuštění-nenatlakovaném systému. Ke kontrole je možné použít pneuměříč, k případnému doplnění vzduchu autohustilkou.

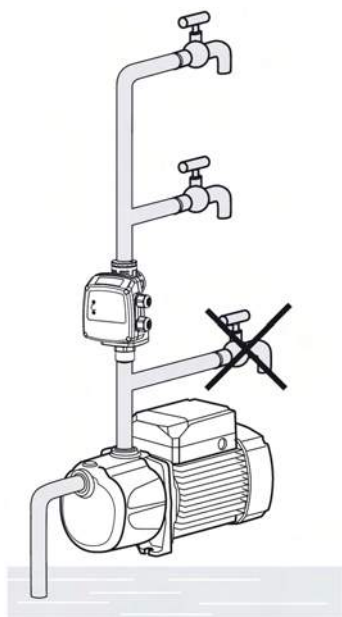
Upozornění.

Tlak způsobený vodním sloupcem nad jednotkou EASY SMALL® nesmí být vyšší, jak zapínací tlak (Pm) jednotky, přednastavený z výroby dle jednotlivých typů (0,8 bar, 1,5 bar a nebo 2,2 bar).

Příklad: je-li nejvyšší odběrové místo v systému ve výšce 20 m, instalujte jednotku EASY SMALL® s přednastaveným zapínacím tlakem 2,2 bar, aby bylo zajištěno spolehlivé spuštění čerpadla při otevření odběrového místa v systému.

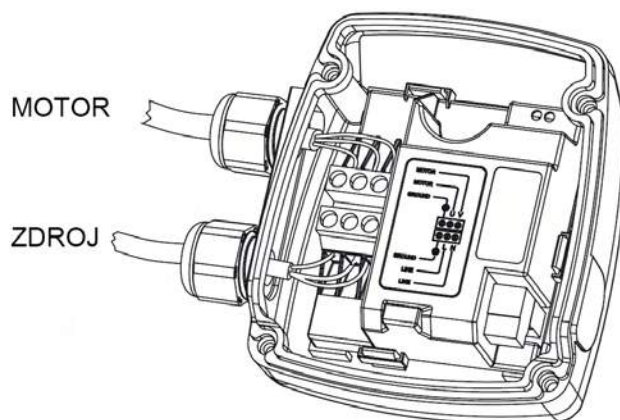
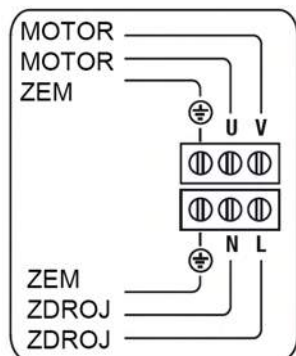
Upozornění.

Maximální tlak vyvíjený čerpadlem musí být přinejmenším 1 – 1,5 bar vyšší než je zapínací tlak řídicí jednotky (Pm). V případě, že tlak čerpadla je příliš nízký, řídicí jednotka čerpadlo zastaví a signalizuje chybové hlášení „chod na sucho“.



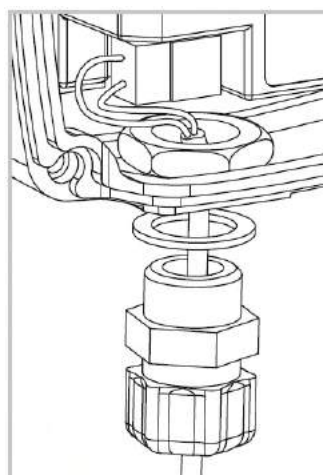
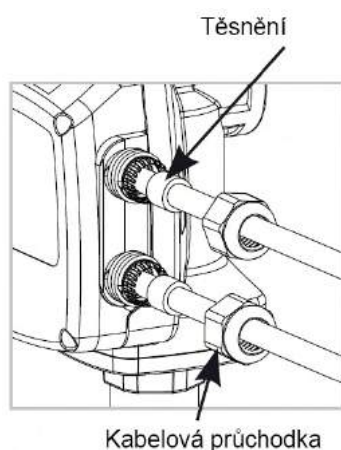
Elektrické připojení

Elektrické připojení musí být provedeno tak, jak je graficky znázorněno na níže uvedeném obrázku. Stejný obrázek naleznete také uvnitř elektronické řídicí jednotky EASY SMALL®.



Upozornění.

Kabelové vývodky a kryt elektronické řídicí jednotky musí být řádně smontovány za účelem zajištění stupně krytí IP 65 všech elektrických součástí řídicí jednotky.



První spuštění řídicí jednotky EASY SMALL®

Čerpadlo ovládané řídicí elektronickou jednotkou EASY SMALL® nespouštějte nikdy bez řádného zavodnění. Jak řádně zavodnit čerpadlo najdete v samostatných „Provozních a montážních předpisech“ čerpadla.

Upozornění.

Řídicí jednotka EASY SMALL® je vybavena zpětnou klapkou. Nepoužívejte výtlak řídicí jednotky jako otvoru pro zavodnění čerpadla!

Zapnutí čerpadla.

Po zasunutí zástrčky napájecího kabelu do zásuvky elektrické sítě se rozsvítí červená kontrolka POWER-PROUD, řídicí jednotka EASY SMALL® detekuje, že uvnitř systému není tlak a spustí čerpadlo. Rozsvítí se zelená kontrolka STATUS -STAV. V případě, že v průběhu prvních 15 sekund od prvního spuštění čerpadla jednotkou EASY SMALL® nedojde k jeho řádnému provozování, elektronická řídicí jednotka čerpadlo zastaví a signalizuje chybové hlášení „chod na sucho“.

**Upozornění.**

Když je první start čerpadla neúspěšný a po 15 sekundách dojde k jeho zastavení, znamená to, že zavodnění čerpadla bylo nedostatečné a musí být zopakováno.

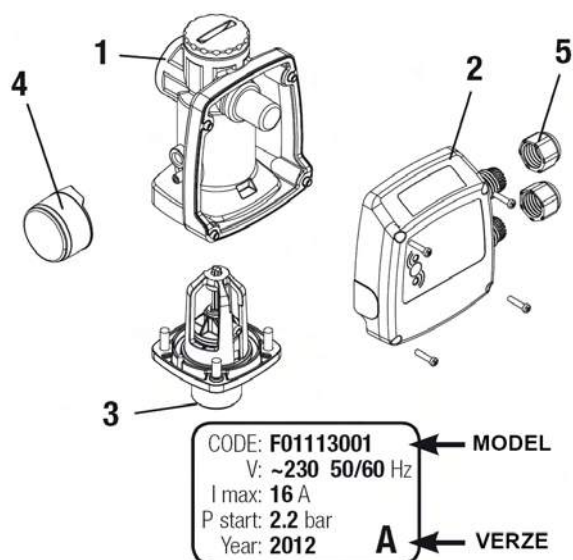
Kontrolu zavodnění čerpadla doporučujeme i po jeho déletrvajícím odstavce.

Po opětovném zavodnění stiskněte tlačítko START/STOP pro restart čerpadla.



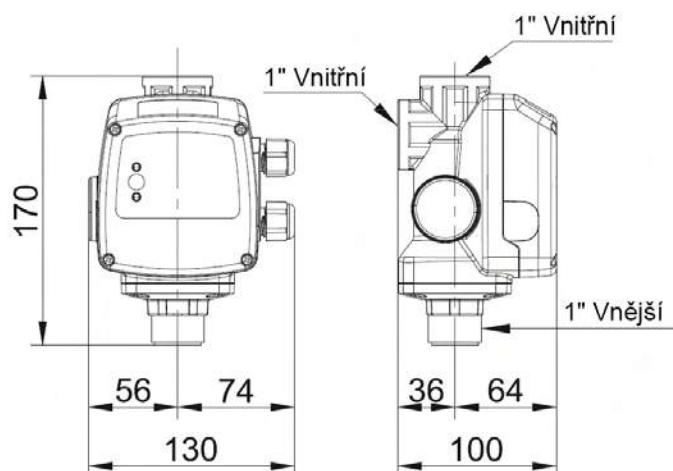
Schematický rozpis dostupných náhradních dílů.

Při objednávce náhradních dílů uvádějte pozici dílu a kód výrobku, který najdete na štítku na zadní straně řídicí jednotky EASY SMALL®.



- 1 – Těleso řídicí jednotky
- 2 – Krycí víčko vč. ovládacích tlačítek
- 3 – Zpětná klapka
- 4 – Manometr
- 5 – Kabelové průchodky

Rozměry v mm



Poznámka 1.

Chod na sucho = čerpadlo je v chodu, ale bez vody a nedosahuje žádného tlaku.

Tento stav nastane, když v systému jak na sání, tak i na výtlačku čerpadla není voda.

Po 15 sekundách chodu čerpadla na sucho jej řídicí jednotka EASY SMALL® zastaví a signalizuje chybové hlášení. Řídicí jednotka EASY SMALL® následně automaticky zkusí znovu zahájit normální provoz čerpadla v rostoucích časových intervalech postupně po 15, 30, a 60 minutách a pak každou hodinu. Jestliže řídicí jednotka EASY SMALL® zaznamená v průběhu svých zkoušek dostatečný tlak a nebo průtok, obnoví normální provoz čerpadla. V jiném případě je čerpadlo zastaveno až do dalšího zkušebního pokusu o jeho normální provoz.

Ruční pokus o start čerpadla je možné provádět kdykoliv.

Poznámka 2.

Časté, opakované rozběhy a zastavení čerpadla v intervalech menších jak 2 minuty.

Tento případ může nastat, když průtok čerpadla je nižší než 2 l/m.

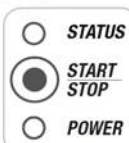
Tento stav může způsobit poškození čerpadla. V případě netěsností nebo provozu čerpadla při nepřiměřeně nízkém průtoku (méně než 2 litry) se může čerpadlo startovat a vypínat po několika málo vteřinách. Tento stav může způsobit např. přehřátí čerpadla a jeho následné poškození. Aby k tomuto nedošlo, tak elektronická řídicí jednotka EASY SMALL® zastaví čerpadlo na dobu 30 minut, aby se stačilo dostatečně ochladit. Na ovládacím panelu pak svítí chybové hlášení.

Po 30 minutách je čerpadlo restartované automaticky.

Ruční pokus o start čerpadla je možné provádět kdykoliv.

Provoz

1 Zařízení bez proudu

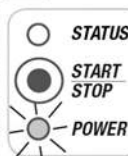


EASY-SMALL® je vypnutý
Krátký a nebo delší stisk tlačítka START je bez odezvy.
EASY-SMALL nereaguje.

Po obnově dodávky proudu pokračuje EASY-SMALL v normálním provozu a v případě potřeby uvede čerpadlo do chodu.



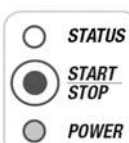
3 Zařízení je mimo provoz



Čerpadlo bylo zastaveno ručně.
Tento stav bude trvat až do doby, než jednotka neobdrží nový příkaz.
Krátký stisk tlačítka START/STOP je bez odezvy. Jednotka EASY-SMALL nereaguje.
Delší stisk tlačítka START/STOP uvede čerpadlo opětovně do provozu. Viz. body 2a - 2b.



2a Zařízení je připraveno: čerpadlo je nečinné



Veškerá odběrová místa v systému jsou uzavřena. EASY-SMALL zaznamenal vyšší tlak v systému než je jeho zapínací tlak (Pm) a nulový průtok.

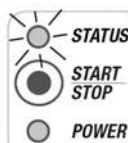
START = krátký stisk tlačítka uvede čerpadlo na několik vteřin do chodu a pak se opět vypne

STOP = delší stisk tlačítka čerpadlo vypne. Jak čerpadlo opětovně zapnout viz. bod 3.

Otevřený kohoutek = odběr vody. Ve chvíli, kdy poklesne tlak v systému pod zapínací tlak jednotky (Pm) tato reaguje a spustí čerpadlo.



4a CHYBA: nouzový stav z důvodu chodu čerpadla na sucho



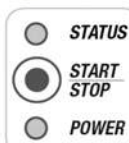
Jednotka EASY-SMALL vyhodnotila stav, kdy čerpadlo běželo na sucho a dočasně jej zastavila.

Krátký stisk tlačítka START/STOP uvede čerpadlo opětovně do provozu. Viz. body 2a - 2b.

Delší stisk tlačítka START/STOP znamená vypnutí čerpadla. Jak čerpadlo opětovně zapnout viz. bod 3.



2b Zařízení je v provozu. Čerpadlo běží



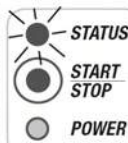
Čerpadlo dodává nepřerušovaný proud vody o konstantním tlaku. Jedno a nebo více odběrových míst v systému je otevřeno. Standardně je tlak vody vyšší než zapínací tlak jednotky (Pm). Ale může být i nižší.

Krátký a nebo delší stisk tlačítka START/STOP čerpadlo vyřadí z provozu. Jak čerpadlo opětovně zapnout viz. bod 3.

Odběrová místa v systému jsou uzavřena. Jednotka po dobu několika vteřin zaznamenává nulový průtok a následně čerpadlo vypíná.



4b CHYBA: nouzový stav z důvodu nechtěných častých startů



Jednotka EASY-SMALL vyhodnotila stav, kdy se čerpadlo často spouštělo a dočasně jej zastavila.

Krátký stisk tlačítka START/STOP uvede čerpadlo opětovně do provozu. Viz. body 2a - 2b.

Delší stisk tlačítka START/STOP znamená vypnutí čerpadla. Jak čerpadlo opětovně zapnout viz. bod 3.



○ = Vypnuto ● = Zapnuto



○ ○ ○ ○ ○ ○ ○ ○ = Blikání



○ ○ ○ ○ ○ ○ ○ ○ = Blikání

Problémy	Signály	Možné příčiny	Řešení
Jednotka nereaguje		Jednotka je bez proudu	Zkontrolujte zdroj proudu a jeho připojení
Po otevření kohoutku se čerpadlo nespustí		Jednotka s nevhodně zvoleným zapínacím tlakem (Pm) pro danou aplikaci.	Přemístěte jednotku v systému Instalujte jednotku s vyšším zapínacím tlakem
		Chybné elektrické připojení jednotky nebo čerpadla	Zkontrolujte elektrické připojení a funkčnost čerpadla
		Jednotka je mimo provoz	Restartujte jednotku dle bodu 3
		Jednotka vypla dočasně čerpadlo z důvodu chodu na sucho - nedostatku vody ve zdroji	Počkejte na automatické obnovení provozu jednotkou a nebo jednotku restartujte dle bodu 4a
		Nedostatečný max. tlak čerpadla	Použijte čerpadlo s vhodnější prac. charakteristikou Použijte jednotku s nižším zap. tlakem (Pm)
		Jednotka vypla dočasně čerpadlo z důvodu ochrany proti častým startům	Odstraňte příčinu častého spínání (např. netěsnost v systému), případně nainstalujte tlakovou nádobu
Čerpadlo vyvíjí malý a nebo nulový tlak		Sací koš čerpadla, případně filtr a nebo potrubí je částečně nebo úplně ucpané. Zpětný ventil jednotky není plně průchozí.	Zkontrolujte kompletně celý systém. Ujistěte se, že ventil není zablokovaný nečistotami a případně jej vyčistěte
Časté spínání a vypínání čerpadla		Netěsnosti uvnitř systému (menší než vypínací průtok 2 l/min. Qa)	Zkontrolujte veškeré spoje v systému a opravte každou netěsnost. Nainstalujte tlakovou nádobu.
Čerpadlo se nevypne		Průtok jednotkou je vyšší než je její vypínací průtok (Qa) Netěsný zpětný ventil jednotky	Ujistěte se, že všechny vypouštěcí armatury jsou uzavřeny a že v systému není žádná netěsnost. Zkontrolujte funkci zpětného ventilu.

○ = Vypnuto ● = Zapnuto



= Blikání



= Blikání

Likvidace výrobku

Při likvidaci jakýchkoliv dílů nebo částí řídicí jednotky EASY-SMALL® postupujte dle příslušných zákonů a platných předpisů země, kde výrobek používáte. Nezabavujte se žádných částí tak, aby znečišťovaly životní prostředí.



Prohlášení o shodě

Výrobce, společnost PEDROLLO SpA se sídlem v San Bonifacio – Verona Itálie prohlašuje, že výrobky EASY SMALL® jsou v souladu s následujícími evropskými směrnicemi a s národními předpisy v platném znění:

2006/95/CEE, 2002/95/CEE, 2002/96/CEE – 2003/108/CEE, 2004/108/CEE, EN 60730-2-6, EN 61000-6-3

San Bonifacio 06.06. 2012

PEDROLLO SpA
Amministratore Unico
Silvano Pedrollo

SIWATEC

PEDROLLO
the spring of life

Výhradní zástupce pro ČR
SIWATEC, a.s. – divize čerpadel
Dalimilova 285/54
783 35 Olomouc – Chomoutov
Tel.: +420 585 224 168 / GSM: +420 605 298 297 / www.siwatec.cz