

Provozní a montážní předpisy ponorných čerpadel PEDROLLO pro mírně znečištěnou vodu

typové řady



TOP-GM

07/2011

BEZPEČNOST PROVOZU

Tento provozní návod obsahuje nejzákladnější pokyny, kterých je třeba dbát při montáži, provozu a údržbě čerpadla. Proto je bezpodmínečně nutné, aby jste si tento provozní předpis přečetli ještě před jeho užitím. Nedodržení bezpečnostních pokynů může mít za následek jak ohrožení osob, tak vlastního čerpadla. Nedodržování bezpečnostních pokynů má za následek ztrátu jakýchkoliv nároků na náhradu škody. Dbejte toho, aby veškeré montážní a servisní služby byly prováděny oprávněnými a kvalifikovanými osobami. Při provozu čerpadla dodržujte obecně platné bezpečnostní předpisy o styku s elektrickými spotřebiči.

Zásadně směji být veškeré práce s čerpadlem prováděny pouze po odpojení elektrického přívodu od elektrické sítě. Je zásadně nepřipustné manipulovat s čerpadlem během provozu, zasahovat do elektrické sítě a manipulovat s čerpadlem pomocí kabelů. Ponorná čerpadla přenášejte vždy za pomoci transportního držadla. Při použití ponorných čerpadel **PEDROLLO** v bazénech, brouzdalištích nebo zahradních jezírkách musí být čerpadlo zapojeno do sítě vybavené oddělovacím transformátorem a ochranným prvkem s všestranným oddělováním. Bez vhodné motorové a zkratové ochrany se nesmí čerpadla pro tyto účely používat. Mezní hodnoty uvedené na štítku čerpadla nesmí být v žádném případě překročeny.

Dbejte prosím na to, aby všechny elektrické přístroje (např. zásuvky a spínací zařízení) byly montovány dle možností v prostoru bezpečném před zaplavením.

POPIS ČERPADEL

Čerpadla **PEDROLLO** typ **TOP-GM** jsou ponorná drenážní jednostupňová monobloková čerpací soustrojí (dále jen čerpadlo) sestávající z hydraulické části a z elektromotoru. Základem hydraulické části je sací koš s otevřeným radiálním kolem. Prodloužená hřídel rotoru je pro elektromotor a čerpadlo společná (monoblokové provedení). Utěsnění hřídele čerpadla je zajištěno zdvojenou ucpávkou s olejovou komorou. Ze strany hydraulické jednoduchou mechanickou ucpávkou a ze strany elektromotoru guferem.

Čerpadla **PEDROLLO** typu **TOP-GM** jsou dodávána pouze s jednofázovým elektromotorem. Čerpadla jsou standardně dodávána s přívodním kabelem o délce 5 m s odpovídající vidlicí a s magnetickým (označení GM) plovákovým spínačem.

PROVOZNÍ PODMÍNKY

Čerpadla **TOP-GM** jsou určena pro čerpání čisté pitné, průsakové nebo mírně zakalené užitkové vody z přírodních nebo jiných zdrojů. Maximální velikost pevných nečistot je 10 mm.

Čerpání vody s abrazivními pevnými přímiseninami a provoz čerpadla na sucho způsobují snížení životnosti čerpadla nebo i jeho poškození!!

Maximální dopravní množství:	260 l/min
Maximální dopravní výška:	10 m
Maximální hloubka ponoru pod vodní hladinou:	3 m
Minimální výška vodní hladiny:	14 mm
Maximální velikost pevné nečistoty:	10 mm
Maximální teplota čerpané kapaliny:	+ 40 °C
Maximální hladina hluku:	neměřitelná z důvodu provozu čerpadla pod vodní hladinou

Čerpadla se nesmí provozovat mimo hodnoty stanovené v jeho technické dokumentaci, zvláště pokud se týká čerpané kapaliny, dopravovaného množství, otáček, měrné hmotnosti, tlaku, teploty a příkonu.

POZOR: ponorná čerpadla **PEDROLLO** nejsou vhodná pro čerpání korozivní, hořlavé a výbuchem nebezpečné tekutiny nebo tekutiny s obsahem oleje a olejové emulze

Čerpadla se nesmí provozovat v prostředí s nebezpečím výbuchu!

INSTALACE

Čerpadlo doporučujeme postavit na pevný základ. Přezkoušejte, zda je magnetický plovákový spínač volně pohyblivý. V případě potřeby zavěste čerpadlo na lanko upevněné na rukojeti čerpadla. Čerpadlo se nesmí zavěšovat za přívodní kabel! Čerpadlo nespouštějte a ani nevytahujte pomocí přívodního kabelu!

Ponorná čerpadla **PEDROLLO** můžete umístit buď pevně do jímky, šachty, studny a pod. nebo volně pro přenášení do jímek, sudů, bazének a nádrží nebo do přírodních zdrojů jako rybníky, potoky a jiné. Při instalaci čerpadla na potrubní rozvod nesmí výtlačné potrubí způsobit mechanické napětí čerpacího soustrojí a čerpadlo nesmí být použito jako pevný bod potrubního rozvodu. Při instalaci čerpadla do jímky nebo šachty doporučujeme dno se zaoblenými rohy, které zabraňují usazování kalu. Při přenosné instalaci připojte hadici na výtlačné hrdlo čerpadla přes odpovídající přípravek (spojka, hadicová spona a pod.).

Čerpadla **TOP-GM** jsou vybavena magnetickým plovákovým spínačem, který umožňuje automatický provoz bez nutné přítomnosti obsluhy. V poloze, kdy je plovákový spínač ve své nejnižší poloze na jeho vertikálním vedení je čerpadlo vypnuto (poloha minimální hladiny). V okamžiku, kdy stoupající hladina pozvedne plovákový spínač a ten se dotkne kontaktu v horní poloze vertikálního vedení (poloha maximální hladiny), spíná čerpadlo. Viz obrázek.

Vaše konkrétní pracovní podmínky nebo případné nejasnosti konzultujte se svým prodávacem.

PŘIPOJENÍ K ELEKTRICKÉ SÍTĚ

Elektrické údaje čerpadel jsou uvedeny na tovarním štítku. Napětí a frekvence sítě musí souhlasit s typovým štítkem. Čerpadla jsou určena k pevnému připojení do běžného prostředí dle ČSN 330300. Čerpadlo musí být připojeno ke zdroji elektrické energie přes vhodný motorový spouštěč (proudovou ochranu) odpovídající – nastavenou, hodnotě min. 20% pod hodnotou jmenovitého proudu elektromotoru uvedeného na jeho typovém štítku a to v závislosti na citlivost motorového spouštěče a přes vhodný spínač. Hodnota nastavené proudové ochrany se může také lišit v závislosti na konkrétních podmínkách elektrické sítě v místě instalace čerpadla! Elektromotory ponorných čerpadel jsou vyráběny v souladu s IEC 335-1 (EN 60 335-1), IEC 34, CEI 61-50. Krytí elektromotoru je IP 68, izolace třídy F.

Přívodní elektrokabel je z materiálu HO7-RN-F (Neopren) určeného pro trvalé ponoření.

ÚVODNÍ PŘEDBĚŽNÁ PROHLÍDKA

Ujistěte se, že elektrické zapojení i jištění odpovídá hodnotám uvedeným na štítku Vašeho čerpadla a nejví známky jakéhokoliv mechanického poškození. Ujistěte se o správné funkci plovákového spínače (poslechem sepnutí kontaktního spínače při odpojení čerpadle od elektrického proudu a nebo vizuální kontrola jeho funkčnosti při prvním vyprázdnění a naplnění vodního zdroje) a o jeho volném pohybu po vertikálním vedení.

Čerpadla jsou určena pro trvalý provoz pod vodou, ujistěte se že v žádném případě Vaše čerpadlo nebude pracovat na sucho.

SPUŠTĚNÍ ČERPADLA

Čerpadla s jednofázovým elektromotorem a odpovídající vidlicí stačí zasunout do odpovídající zásuvky. Z bezpečnostních důvodů musí být zásuvka uzemněna. U těchto čerpadel není nutné provádět kontrolu směru otáčení.

Po spuštění čerpadla s plovákovým spínačem sledujte, zda při vyčerpání vodního zdroje na minimum se čerpadlo automaticky vypne.

ZASTAVENÍ ČERPADLA

Ponorná čerpadla se vyřadí z provozu vytažením vidlice přívodního kabelu z příslušné zásuvky elektrické sítě. Při opětovném spuštění čerpadel do provozu po jejich odpojení od instalace nebo po delší odstávce opakujte úvodní předběžnou prohlídku

ÚDRŽBA A SKLADOVÁNÍ

Zásadně směřjí být veškeré práce s čerpadlem prováděny pouze po odpojení elektrického přívodu od elektrické sítě.

Čerpaná tekutina vyteče z čerpadla automaticky při jeho vytažení ze zdroje.

Po ukončení provozu (např. letní sezóny) doporučujeme čerpadlo prohlédnout, očistit od případných nečistot v sacím koši a uskladnit v místnosti, kde teplota neklesá pod bod mrazu. U čerpadel, která jsou jen zřídka v provozu se doporučuje je jednou za 2 měsíce krátkodobě uvést do provozu. Čerpadla nevyžadují žádnou zvláštní údržbu. Vsazení nového elektrického vodiče nebo každý jiný zásah do čerpadla smí být proveden jen autorizovaným odborníkem.

ZÁVADY A JEJICH ODSTRANĚNÍ

Čerpadlo nedává vodu:	sací otvory sacího koše jsou ucpaný, netěsné nebo zcela neprůchodné výtlačné potrubí, zablokované oběžné kolo vláknitými nečistotami, vadné přívodní vedení, hlídač teploty vinutí při překročení teploty vypnul motor
Čerpadlo dává malé množství vody:	sací otvory sacího koše jsou ucpaný, netěsné nebo ucpané výtlačné potrubí, poškozené oběžné kolo, příliš vzduchu v čerpané kapalině, menší vydatnost zdroje než výkon čerpadla
Motor se neroztočil:	chybné elektrické zapojení, zablokovaný elektromotor
Přehřívá se elektromotor, čerpadlo má velkou spotřebu energie	příliš malá výtlačná výška, opotřebení oběžného kola
Neklidný a hlučný chod:	příliš malá výtlačná výška, ucpaný sací koš čerpadla, vzduchové bubliny ve vodě, opotřebení oběžného kola

ZÁRUKA, SERVIS A DODÁVKY NÁHRADNÍCH DÍLŮ

Dodavatel poskytuje na zakoupený výrobek záruční lhůtu v délce 24 měsíců, s platností od data prodeje za podmínek určených obchodním zákoníkem a souvisejícími předpisy platnými v den prodeje na všechny výrobní nebo materiálové vady. V těchto případech se zavazujeme uskutečnit v našich smluvních servisních střediscích bezplatnou opravu či výměnu vadného dílu. Reklamací uplatňujte v prodejně či velkoobchodu, kde jste čerpadlo zakoupili. K reklamaci je nutné předložit řádně vyplněný záruční list s razítkem prodejny a datem nákupu.

Záruka nezahrnuje v žádném případě eventuelní plnění náhrady škody. Záruční plnění se nemohou poskytnout při běžném opotřebení materiálů, při poškození vlastním zaviněním, neodbornou údržbou nebo při škodách vzniklých porušením těchto provozně montážních předpisů.

Náhradní díly požadujte u svých prodejců.

Vzhledem ke stále probíhající inovaci si výrobce vyhrazuje právo změny uvedené specifikace.

LIKVIDACE VÝROBKU

Po ukončení životnosti čerpadla, předejte toto zařízení odborné firmě k ekologické likvidaci!

UJIŠTĚNÍ O VYDÁNÍ PROHLÁŠENÍ O SHODĚ

Prohlašujeme, že ve smyslu zákona č. 22/97 Sb naše společnost SIWATEC, a.s. jako dovozce vydala prohlášení o shodě na výrobky firmy Pedrollo - ponorná drenážní odstředivá čerpadla na mírně znečištěnou vodu typové řady **TOP-GM**.

Ing. Miroslav Študent
předseda představenstva

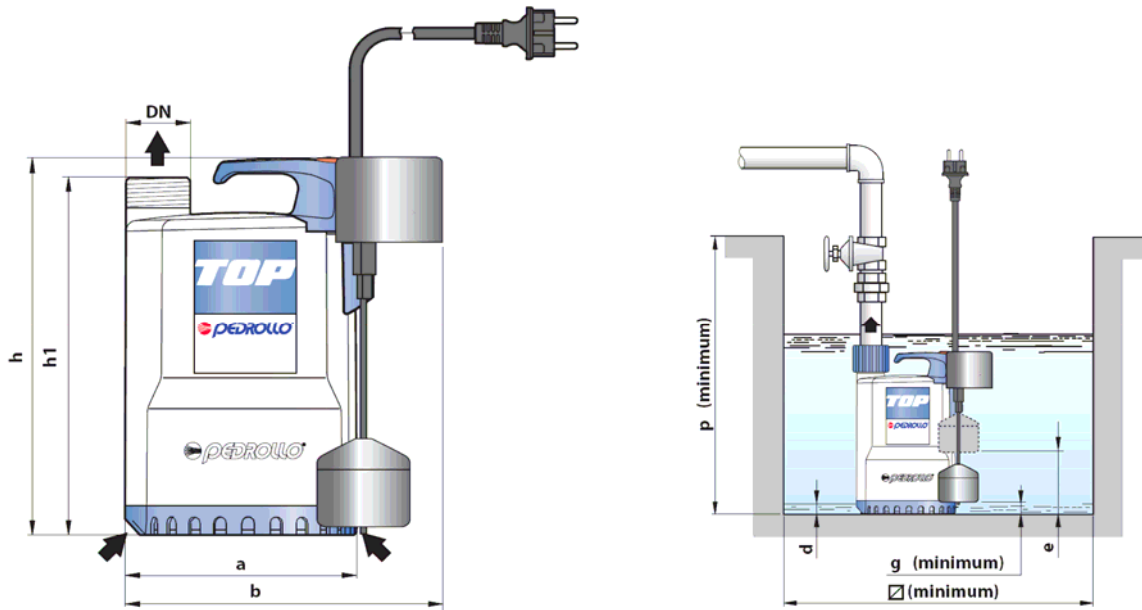
Zapsán v obch. rejstříku, vedeném Kraj. obch. soudem v Ostravě, oddíl B, vlož. 669.



SIWATEC, a.s. - DIVIZE ČERPADEL

Dalimilova 54, 783 71 Olomouc - Chomoutov, Česká republika
tel.: +420 585 224 063, fax: 585 225 976, e-mail: cerpadla@siwatec.cz
<http://www.siwatec.cz>

Příloha provozních a montážních předpisů čerpadel TOP-GM – technické parametry



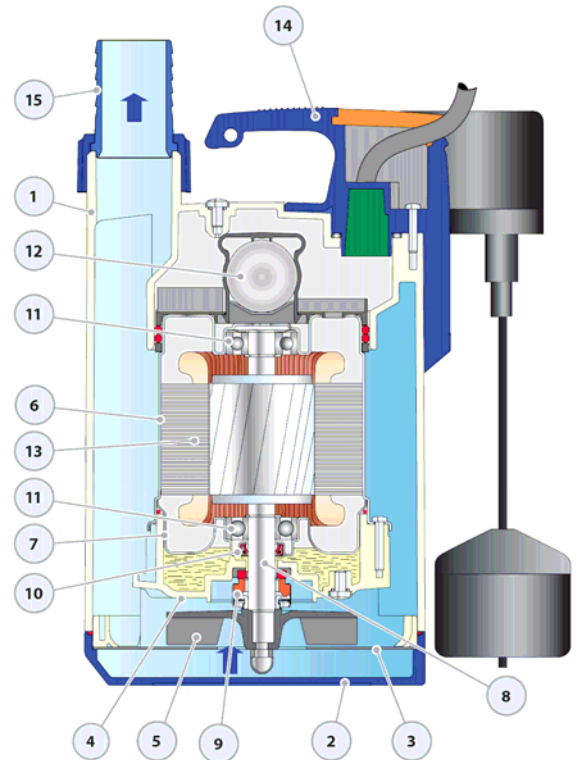
Rozměry čerpadel

TYP ČERPADLA	DN 2	ROZMĚRY mm									
1-fázové		a	b	h	h1	d	e	g	p	Ø min.	Kg
TOP 1-GM	1 1/4"	152	200	257	237	14	105	25	350	220	4,6
TOP 2-GM				287	267		135				5,3
TOP 3-GM											6,7

Pracovní charakteristiky

TYP ČERPADLA	Výkon kW	Q m ³ /h l/min	0	1,2	2,4	3,6	4,8	6	7,2	8,4	9,6	10,8	12	13,2	14,4	15,6
1-fázové			0	20	40	60	80	100	120	140	160	180	200	220	240	260
TOP 1-GM	0,25	H (m)	7	6	5,5	4,5	4	3	2,5	1,8	1	-	-	-	-	-
TOP 2-GM	0,37		9	8	7,5	6,5	6	5,5	4,5	4	3	2,5	1,8	1	-	-
TOP 3-GM	0,55		10,5	10	9	8,8	8	7,5	6,5	6	5,5	4,8	4	3,5	2,5	2

- | | | |
|----|--|---------------------------|
| 1 | Plášť čerpadla | Technopolymer |
| 2 | Sací koš | Technopolymer |
| 3 | Kryt sání | nerezavějící ocel |
| 4 | Rozvaděč | Technopolymer |
| 5 | Otevřené oběžné kolo | Noryl GFN2V |
| 6 | Plášť motoru | nerezavějící ocel |
| 7 | Víko motoru | nerezavějící ocel |
| 8 | Hřídel čerpadla | nerezavějící ocel |
| 9 | Mechanická ucpávka | keramika/uhlík/NBR AR-12R |
| 10 | Gufero | 12x19x5 |
| 11 | Kuličková ložiska | 6201 ZZ |
| 12 | Kondenzátor | |
| 13 | Elektromotor | |
| 14 | Ručka vč. 5m přívodního kabelu a plovákového spínače | |
| 15 | Hadicový nátrubek | |



ZÁRUČNÍ LIST

a osvědčení o jakosti a kompletnosti výrobku

Výrobek je odzkoušen podle platných norem a předpisů a stanoveným předpisům vyhovuje. Tento záruční list je současně ujištěním o prohlášení o shodě.

Potvrzení o prodeji:

Typ:

Výrobní číslo:

Datum prodeje:

Razítko prodejny:

Potvrzení o zapojení:

Způsob jištění (typ jističe vč. nastavených hodnot):

Zapojení provedla oprávněná koncesovaná firma:

Datum, razítko, podpis a adresa koncesované firmy:

Potvrzení o zapojení není potřeba u výrobků dodávaných s přírodním kabelem ukončeným vidlicí.

Upozornění pro spotřebitele:

Překontrolujte, zda prodejna řádně a čitelně doplnila záruční list typem, případně výrobním číslem čerpadla, datem prodeje a razítkem prodejny. Dbejte, aby připojení na el. síť prováděla oprávněná firma, která do záručního listu doplní údaje o jištění a zapojení potvrdí razítkem a datem připojení.

Dodavatel poskytuje na zakoupený výrobek záruční lhůtu v délce 24 měsíců, s platností od data prodeje za podmínek určených obchodním zákoníkem a souvisejícími předpisy platnými v den prodeje na všechny výrobní nebo materiállové vady.

V těchto případech se zavazuje uskutečnit ve smluvních servisních střediscích bezplatnou opravu či výměnu vadného dílu. Reklamací uplatňujte v prodejně či velkoobchodu, kde jste čerpadlo zakoupili. Záruka bude uznána a bezplatná oprava provedena jen za předpokladu že:

- k reklamaci byl přiložen řádně vyplněný záruční list, včetně potvrzení o jištění a odborném zapojení
- výrobek byl použit pro účel daný návodem na obsluhu
- při montáži a provozu byly dodržovány podmínky dané návodem na obsluhu
- výrobek byl správně jištěn proti přetížení, dle výrobního štítku výrobku, případně proti chodu nasucho
- na výrobku nebyly provedeny žádné úpravy, opravy, ani jiné neoprávněné manipulace
- výrobek nebyl poškozen z důvodu koroze, abraze a nebo čerpaným médiiem

Provedení záruční opravy bude vyznačeno v záručním listě. Zde servisní organizace uvede dobu od uplatnění nároku na opravu do doby převzetí opraveného výrobku spotřebitelem, maximálně dobu do kdy po ukončení opravy je spotřebitel povinen výrobek převzít. O tuto dobu se prodlužuje záruční doba.

Upozornění pro spotřebitele:

Zvláštní pozornost je třeba věnovat instalačním, montážním a provozním podmínkám, protože při jejich nedodržení může dojít k poškození výrobku, na což se záruka nevztahuje.

Záruka se nevztahuje na vady vzniklé jako důsledek přirozeného opotřebení při provozu, vnějšími příčinami nebo při dopravě. Záruka nezahrnuje v žádném případě eventuelní plnění náhrady škody.

Dodavatel se vzdává veškeré odpovědnosti za škody na osobách a majetku způsobené elektrickým čerpadlem. V případě, že reklamacie bude neoprávněná, může servisní organizace uplatnit na spotřebiteli úhradu nezbytných nákladů spojených s posouzením této reklamacie.

Záznam o servisu a provedených opravách:

Datum:	Popis reklamované závady, servisního úkonu, razítko organizace



SIWATEC, a. s. - DIVIZE ČERPADEL

Dalimilova 54, 783 71 Olomouc - Chomoutov, Česká republika
tel.: +420 585 224 063, fax: 585 225 976, e-mail: cerpadla@siwatec.cz
<http://www.siwatec.cz>