

**CZ** **Tlaková řídicí jednotka**

„Původní návod k obsluze“

**SK** **Tlaková riadiaca jednotka**

„Preklad pôvodného návodu na obsluhu“

Platný od **16.08.2021**

Verze/Verzia: **7**

**CZ**

## **Obsah**

1	SYMBOLY.....	3
2	Hlavní technické údaje.....	4
3	Pokyny pro správnou instalaci jednotky.....	4
4	Elektrická schémata pro zapojení jednotky k různým typům motorů čerpadel .....	5
5	Možné provozní poruchy .....	5
6	Výstraha.....	6
7	Spuštění.....	6
8	Funkce .....	6
9	Servis a opravy .....	12
10	Likvidace zařízení / likvidácia zariadenia .....	12
11	Prohlášení o shodě / vyhlásenie o zhode .....	13
	Záznam o servisu a provedených opravách / záznam o servise a vykonaných opravách: ..	15
	Seznam servisních středisek / zoznam servisných stredísk.....	15

# 1 Symboly

V návodu k obsluze jsou uvedeny následující symboly, jejichž účelem je usnadnit pochopení uvedeného požadavku.



Dodržujte pokyny a výstrahy, v opačném případě hrozí riziko poškození zařízení a ohrožení bezpečnosti osob.



V případě nedodržení pokynů či výstrah spojených s elektrickým zařízením hrozí riziko poškození zařízení nebo ohrožení bezpečnosti osob.



Poznámky a výstrahy pro správnou obsluhu zařízení a jeho částí.



Úkony, které může provádět provozovatel zařízení. Provozovatel zařízení je povinen se seznámit s pokyny uvedenými v návodu k obsluze. Poté je zodpovědný za provádění běžné údržby na zařízení. Pracovníci provozovatele jsou oprávněni provádět běžné úkony údržby.



Úkony, které musí provádět kvalifikovaný elektrotechnik. Specializovaný technik, oprávněný provádět opravy elektrických zařízení, včetně údržby. Tito elektrotechnici musí mít oprávnění pracovat s elektrickými zařízeními.



Úkony, které musí provádět kvalifikovaný elektrotechnik. Specializovaný technik, který disponuje schopnostmi a kvalifikací pro instalaci zařízení za běžných provozních podmínek a pro opravu elektrických i mechanických prvků zařízení při údržbě. Elektrotechnik musí být schopen provést jednoduché elektrické a mechanické úkony spojené s údržbou zařízení.



Upozorňuje na povinnost používat osobní ochranné pracovní prostředky.



Úkony, které se smí provádět pouze na zařízení, které je vypnuté a odpojené od napájení.



Úkony, které se provádějí na zapnutém zařízení.

**Děkujeme Vám, že jste si zakoupili tento výrobek a žádáme Vás před uvedením do provozu o přečtení tohoto Návodu pro montáž a obsluhu.**

CZ

## 2 Hlavní technické údaje

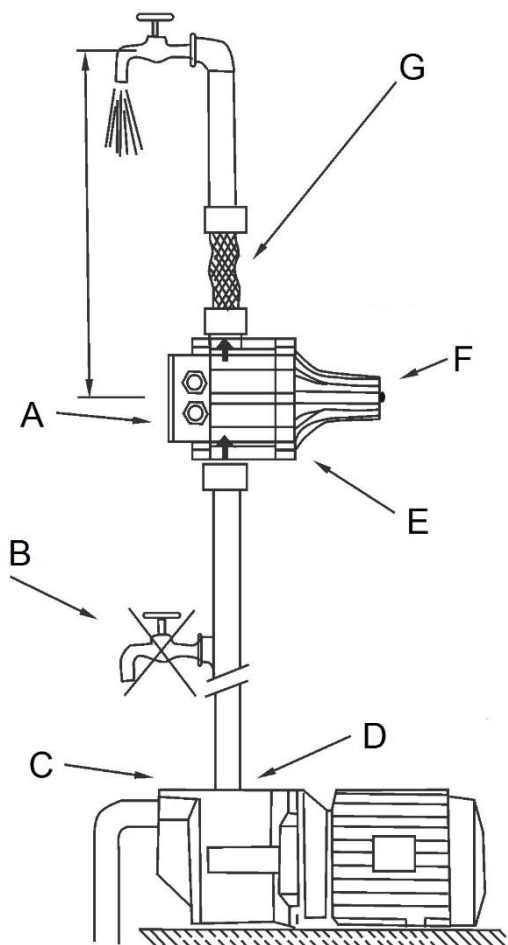
Vstupní napětí:	230 V ± 10%
Frekvence:	50/60 Hz
Max. proud:	10A
Krytí:	IP 65
Max. pracovní tlak:	10 bar
Max. pracovní teplota:	60 °C
Přípojka:	1"
Zapínací tlak:	2,2 bar

## 3 Pokyny pro správnou instalaci jednotky



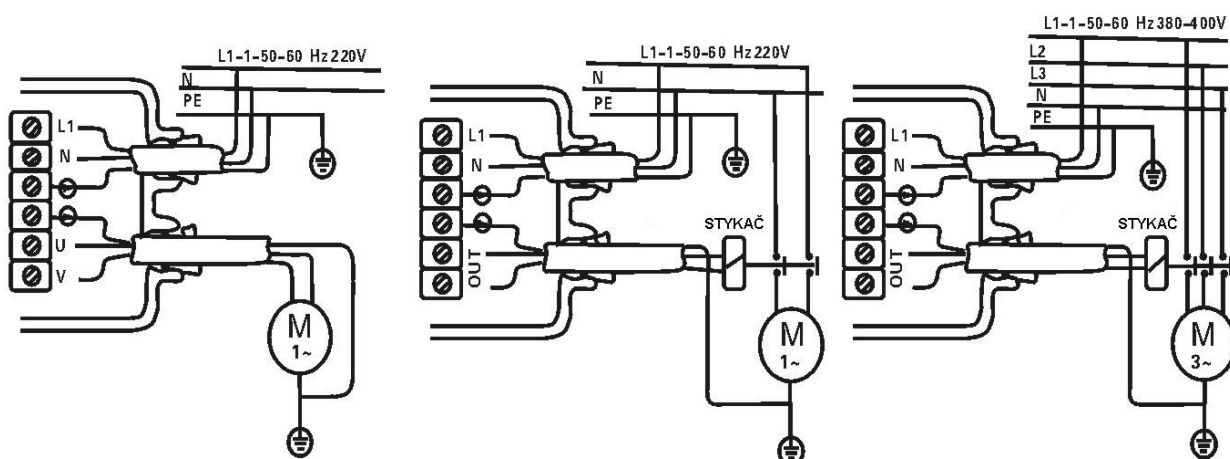
Jestliže sloupec vody mezi čerpadlem a nejvyšším kohoutkem překračuje 20m, jednotka nemůže být instalována přímo na čerpadle, ale musí být zvednuta tak vysoko, až sloupec vody mezi jednotkou a nejvyšším kohoutkem nepřekračuje 20m.

Např.: Jestliže sloupec vody činí 25m od čerpadla, jednotka musí být umístěna o 5 m výše, než je čerpadlo.



- A. Jednotka je vybavena zpětným ventilem pro zamezení úniku tlaku ve výtlačném potrubí.
- B. Mezi čerpadlem a jednotkou nesmí být instalovány žádné kohoutky.
- C. TLAK ČERPADLA - Jednotka je přednastavena výrobcem na tlak opětovného spouštění 2,2bar. Tlak vytvářený čerpadlem musí být normálně o 0,8 bar vyšší než přednastavený tlak. Před spuštěním jednotky zkontrolujte sání a zajistěte, aby bylo čerpadlo naplněno.
- D. Jednotka může být instalována přímo na čerpadlo nebo mezi čerpadlo a první kohoutek.
- E. Je naprosto nezbytné instalovat jednotku se šipkami směřujícími nahoru.
- F. Bezpečnostní ventil zamezující úniku vody v případě protržení membrány.
- G. Doporučuje se připojit výstup jednotky k systému prostřednictvím pružné hadice.

## 4 Elektrická schémata pro zapojení jednotky k různým typům motorů čerpadel



<p>Elektrické schéma pro zapojení jednofázových čerpadel 230V do 1,1 kW.</p>	<p>Elektrické schéma pro zapojení jednofázových čerpadel 230V nad 1,1 kW pomocí stykače.</p> <p>TECHNICKÉ ÚDAJE STYKAČE</p> <p>Minimální výkon kontaktů 4 kW 230V</p>	<p>Elektrické schéma pro zapojení čerpadel s třífázovým motorem 400V pomocí stykače.</p> <p>TECHNICKÉ ÚDAJE STYKAČE</p> <p>Minimální výkon kontaktů 4 kW 230 V</p>
--	---	--

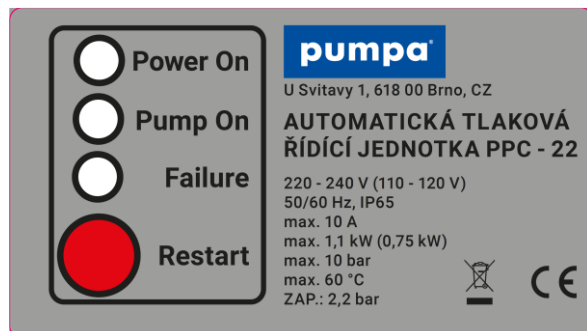
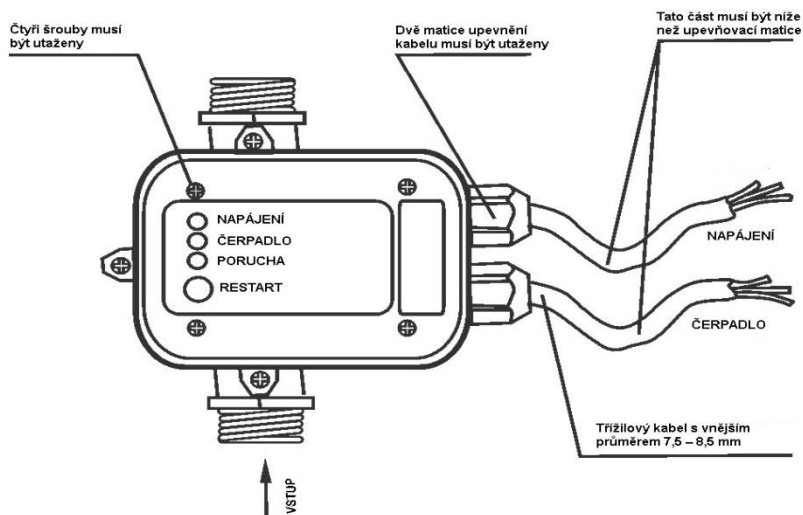
## 5 Možné provozní poruchy

DRUH PORUCHY	PŘÍČINA ZÁVISLÁ NA JEDNOTCE	PŘÍČINA NEZÁVISLÁ NA JEDNOTCE
<ul style="list-style-type: none"> <li>- Čerpadlo se nespouští</li> </ul>	<ul style="list-style-type: none"> <li>- Elektrická deska je poškozena</li> </ul>	<ul style="list-style-type: none"> <li>- Závada napájení</li> <li>- Zablokované čerpadlo</li> <li>- Přehozené elektrické kabely vedení (motor)</li> </ul>
<ul style="list-style-type: none"> <li>- Čerpadlo se nezastavuje</li> </ul>	<ul style="list-style-type: none"> <li>- Elektronická deska je poškozena</li> <li>- Čidlo průtoku je zablokované v horní poloze</li> <li>- Resetovací tlačítko je zablokované</li> <li>- Čerpadlo neposkytuje dostatečný tlak</li> </ul>	<ul style="list-style-type: none"> <li>- Existují úniky, které jsou vyšší než minimální průtok 0,6 l/min</li> </ul>
<ul style="list-style-type: none"> <li>- Čerpadlo pracuje přerušovaně</li> </ul>	<ul style="list-style-type: none"> <li>- Elektronická deska je poškozena</li> <li>- Čerpadlo nedává dostatečný tlak</li> </ul>	<ul style="list-style-type: none"> <li>- Existují úniky, které jsou vyšší než minimální průtok 0,6 l/min</li> </ul>
<ul style="list-style-type: none"> <li>- Čerpadlo je zablokované</li> </ul>	<ul style="list-style-type: none"> <li>- Elektronická deska je poškozena</li> <li>- Čerpadlo dodává tlak, který je nižší než pro opětovné zapnutí</li> </ul>	<ul style="list-style-type: none"> <li>- Nedostatek vody</li> <li>- Problémy s nasáváním</li> </ul>

## 6 Výstraha



Nikdy nevytahujte elektronickou desku ze skříňky řízení. Schéma zapojení uvnitř svorkovnicové skříňky vám poradí, jak provést správně zapojení. Chybné připojení způsobí zničení celého elektronického obvodu. Použitý kabel musí mít tři vodiče s povinným uzemněním. Musí mít vnější průměr min. 7,5 mm a max. 8,5 mm. Přívodní kabely musí být níže, než je poloha upevňovacích šroubů, dle vyobrazení na obrázku níže. Čtyři šrouby na panelu a dvě matice upevňující kabel musí být řádně připevněny, aby se zamezilo proniknutí vody do skříňky řízení a zničení elektronických obvodů.



Power On = Napájení

Pump On = Čerpadlo

Failure = Porucha

## 7 Spouštění



Jestliže je jednotka připojena k elektrické síti, zelená kontrolka LED „Power On“ svítí a žlutá kontrolka LED „Pump On“ signalizuje, že čerpadlo bylo spuštěno. Čerpadlo nadále pracuje po dobu několika desítek vteřin a tím umožní, aby systém naplnil trubky a dosáhl požadovaného tlaku. Jestliže je tento čas nedostatečný, rozsvítí se červená kontrolka LED „Failure“. V tomto případě podržte tlačítko „RESTART“ stisknuté a vyčkejte při otevřeném kohoutku, dokud nezhasne červená kontrolka LED. Po uvolnění tlačítka a zavření kohoutku jednotka zastaví čerpadlo na maximálním tlaku.

## 8 Funkce



Po uložení spouštěcí operace je jednotka naprogramována na automatické provádění všech řídicích operací čerpadla. Jestliže se vyskytnou nahodilé poruchy provozu, jako např. nedostatek vody, ucpání sací trubky atd., jednotka rozpozná poruchu a rozsvítí se červená kontrolka LED „Failure“. Současně je vyslán na čerpadlo signál k zastavení, aby se zamezilo poškození v důsledku provozu čerpadla bez vody. Po odstranění poruchy způsobené ucpáním může být systém opět spuštěn stisknutím tlačítka „RESTART“.

## Obsah

1	SYMBOLY.....	8
2	HLAVNÉ TECHNICKÉ ÚDAJE .....	9
3	NÁVOD NA SPRÁVNU INŠTALÁCIU JEDNOTKY.....	9
4	ELEKTRICKÉ SCHÉMY ZAPOJENIA JEDNOTKY K RÔZNYM TYPOM MOTOROV ČERPADIEL .....	10
5	MOŽNÉ PORUCHY PREVÁDZKY .....	10
6	VÝSTRAHA.....	11
7	SPUSTENIE .....	11
8	FUNKCIA .....	11
9	SERVIS A OPRAVY .....	12
10	LIKVIDACE ZAŘÍZENÍ / LIKVIDÁCIA ZARIADENIA .....	12
11	PROHLÁŠENÍ O SHODĚ / VYHLÁSENIE O ZHODE .....	13
	PREKLAD PÔVODNÉHO EÚ VYHLÁSENIE O ZHODE.....	14
	ZÁZNAM O SERVISU A PROVEDENÝCH OPRAVÁCH / ZÁZNAM O SERWISE A VYKONANÝCH OPRAVÁCH:..	15
	SEZNAM SERVISNÍCH STŘEDISEK / ZOZNAM SERVISNÝCH STREDÍSK.....	15

# 1 Symbols

V návode na obsluhu sú uvedené nasledujúce symboly, ktorých účelom je uľahčiť pochopenie uvedenej požiadavky.



Dodržujte pokyny a výstrahy, v opačnom prípade hrozí riziko poškodenia zariadenia a ohrozenie bezpečnosti osôb.



V prípade nedodržania pokynov či výstrah spojených s elektrickým zariadením hrozí riziko poškodenia zariadenia alebo ohrozenie bezpečnosti osôb.



Poznámky a výstrahy pre správnu obsluhu zariadenia a jeho častí.



Úkony, ktoré môže vykonávať prevádzkovateľ zariadenia. Prevádzkovateľ zariadenia je povinný sa zoznámiť s pokynmi uvedenými v návode na obsluhu. Potom je zodpovedný za vykonávanie bežnej údržby na zariadení. Pracovníci prevádzkovateľa sú oprávnení vykonávať bežné úkony údržby.



Úkony, ktoré musia vykonávať kvalifikovaný elektrotechnik. Špecializovaný technik, oprávnený vykonávať opravy elektrických zariadení, vrátane údržby. Títo elektrotechnici musia mať oprávnenie pracovať s elektrickými zariadeniami.



Úkony, ktoré musia vykonávať kvalifikovaný elektrotechnik. Špecializovaný technik, ktorý disponuje schopnosťami a kvalifikáciou pre inštaláciu zariadení za bežných prevádzkových podmienok a pre opravu elektrických i mechanických prvkov zariadení pri údržbe. Elektrotechnik musí byť schopný vykonať jednoduché elektrické a mechanické úkony spojené s údržbou zariadení.



Upozorňuje na povinnosť používať osobné ochranné pracovné prostriedky.



Úkony, ktoré sa smú vykonávať len na zariadení, ktoré je vypnuté a odpojené od napájania.



Úkony, ktoré sa vykonávajú na zapnutom zariadení.

**Ďakujeme Vám, že ste si zakúpili tento výrobok a žiadame Vás pred uvedením do prevádzky o prečítanie tohto Návodu pre montáž a obsluhu.**



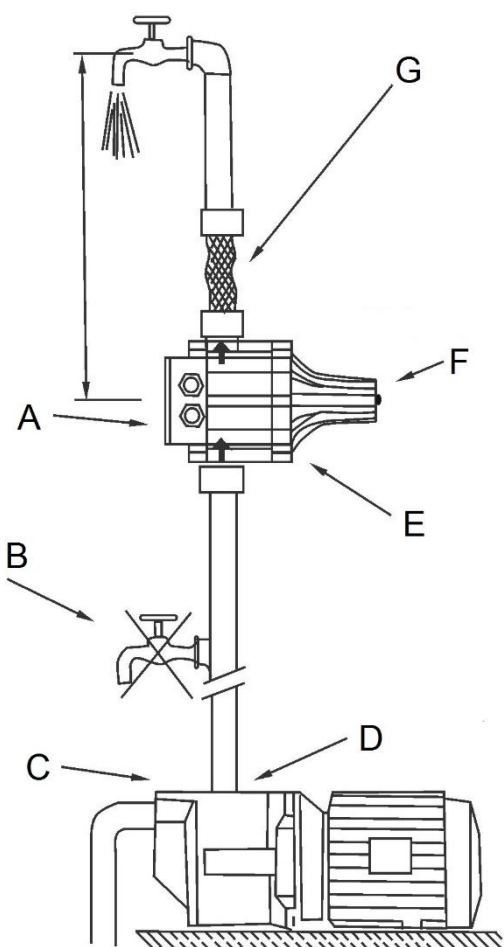
## 2 Hlavné technické údaje

Vstupné napätie:	230 V ± 10%
Frekvencia:	50/60 Hz
Max. prúd:	10A
Krytie:	IP 65
Max. pracovný tlak:	10 bar
Max. pracovná teplota:	60 °C
Prípojka:	1"
Zapínací tlak:	2,2 bar

## 3 Návod na správnu inštaláciu jednotky

Ak vodný stĺpec medzi čerpadlom a najvyšším kohútikom presahuje 20 m, jednotka sa nemôže inštalovať priamo na čerpadlo, ale musí sa zdvihnúť, kým vodný stĺpec medzi jednotkou a najvyšším kohútikom nepresiahne 20 m.

Napr.: Ak je vodný stĺpec 25 m od čerpadla, jednotka musí byť umiestnená o 5 m vyššie ako čerpadlo..



A. Jednotka je vybavená spätným ventilom, ktorý zabraňuje úniku tlaku vo výtlačnom potrubí.

B. Medzi čerpadlom a jednotkou sa nesmú inštalovať žiadne kohútiky.

C. Tlak čerpadla - Výrobca musí jednotku prednastaviť na tlak 2,2 baru pri opätovnom spustení. Tlak generovaný čerpadlom musí byť zvyčajne o 0,8 bar vyšší ako prednastavený tlak. Pred spustením jednotky skontrolujte nasávanie a uistite sa, že je čerpadlo naplnené.

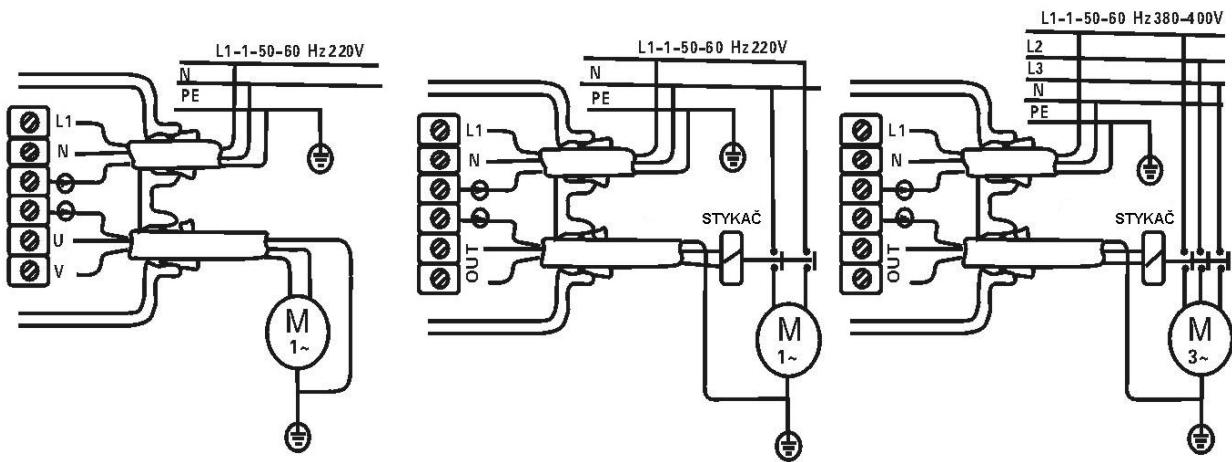
D. Jednotku možno nainštalovať priamo na čerpadlo alebo medzi čerpadlo a prvý kohútik.

E. Jednotku je bezpodmienečne nutné inštalovať tak, aby šípky smerovali nahor.

F. Bezpečnostný ventil na zabránenie úniku vody v prípade prasknutia membrány.

G. Výstup jednotky sa odporúča pripojiť k systému pomocou flexibilnej hadice.

SK  
**4 Elektrické schémy zapojenia jednotky k rôznym typom motorov čerpadiel**



<p>Schéma zapojenia pre pripojenie jednofázového čerpadla 230V až do výkonu 1.1 kW.</p>	<p>Schéma zapojenia pre pripojenie jednofázových čerpadel 230V s výkonom nad 1.1 kW pomocou stykača.</p> <p>TECHNICKÉ ÚDAJE STYKAČA</p> <p>Minimální výkon kontaktov 4 kW 230V</p>	<p>Schéma zapojenia pre pripojenie trojfázového čerpadla (400 V) pomocou stykača.</p> <p>TECHNICKÉ ÚDAJE STYKAČA</p> <p>Minimální výkon kontaktov 4 kW 230V</p>
---	--	---

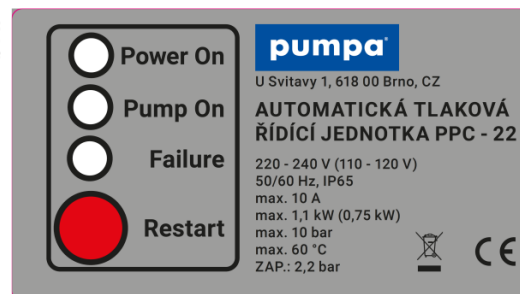
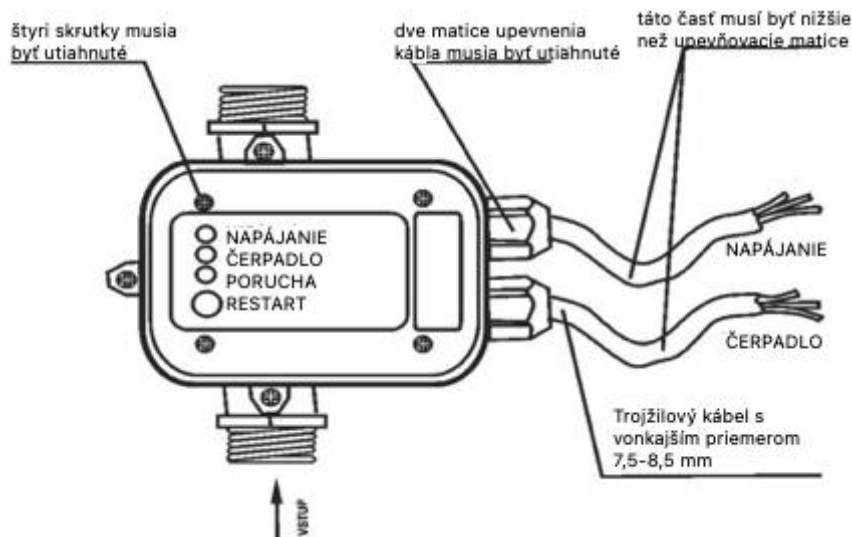
**5 Možné poruchy prevádzky**

DRUH PORUCHY	PRÍČINA ZÁVISLÁ OD JEDNOTKY	PRÍČINA NEZÁVISLÁ OD JEDNOTKY
Čerpadlo sa nezapína	Jednotka je poškodená	Porucha napätia Zaseknuté čerpadlo Nesprávne zapojenie káblov
Čerpadlo nie je možné zastaviť	Jednotka je poškodená Detektor prietoku je zablokovaný Tlačidlo reštartovania je zaseknuté Nedostatočný tlak	Významná netestnosť potrubia
Čerpadlo pracuje prerušovane	Jednotka je poškodená Nedostatečný tlak	Významná netestnosť potrubia
Čerpadlo je zablokované	- Elektronická doska je poškodená - Čerpadlo dodáva tlak, ktorý je nižší než nutný na opätovné zapnutie	Nedostatok vody Problémy s nasávaním

## 6 Výstraha



Nikdy neodstraňujte elektronickú dosku zo skrinky riadenia. Schéma zapojenia vo vnútri svorkovnice vám ukáže, ako správne zapojiť. Nesprávne zapojenie zničí celý elektronický obvod. Použitý kábel musí mať tri vodiče s povinným uzemnením. Musí mať vonkajší priemer min. 7,5 mm a max. 8,5 mm. Prívodné káble musia byť nižšie ako poloha upevňovacích skrutiek, ako je znázornené na obrázku nižšie. Štyri skrutky na paneli a dve matice zabezpečujúce kábel musia byť riadne zaistené, aby sa zabránilo vniknutiu vody do riadiacej jednotky a zničeniu elektronických obvodov.



Power On = Napájení  
 Pump On = Čerpadlo  
 Failure = Porucha

## 7 Spustenie



Ak je jednotka pripojená k elektrickej sieti, svieti zelená kontrolka "Power On" a žltá kontrolka "Pump On" signalizuje, že čerpadlo bolo spustené. Čerpadlo beží ešte niekoľko desiatok sekúnd, aby sa systém naplnil a dosiahol požadovaný tlak. Ak je tento čas nedostatočný, rozsvieti sa červená kontrolka "Failure". V takom prípade podržte stlačené tlačidlo "RESTART" a počkajte s otvoreným kohútikom, kým nezhasne červená kontrolka. Po uvoľnení tlačidla a zatvorení kohútika jednotka zastaví čerpadlo pri maximálnom tlaku.

## 8 Funkcia



Po uložení operácie spustenia je jednotka naprogramovaná tak, aby automaticky vykonávala všetky operácie riadenia čerpadla. Ak sa vyskytnú náhodné poruchy, ako je nedostatok vody, upchaté sacie potrubie atď., jednotka rozpozná poruchu a rozsvieti sa červená kontrolka "Failure". Zároveň sa do čerpadla vyšle signál zastavenia, aby sa zabránilo poškodeniu v dôsledku prevádzky čerpadla bez vody. Po odstránení poruchy spôsobenej zablokovaním je možné systém reštartovať stlačením tlačidla "RESTART".

CZ/SK

## 9 Servis a opravy

Servisní opravy provádí autorizovaný servis Pumpa, a.s.

/

Servisné opravy vykonáva autorizovaný servis Pumpa, a.s.

## 10 Likvidace zařízení / Likvidácia zariadenia

V případě likvidace výrobku je nutno postupovat v souladu s právními předpisy státu ve kterém je likvidace prováděna.

/

V prípade likvidácie výrobku je nutné postupovať v súlade s právnymi predpismi štátu v ktorom je likvidácia vykonávaná.

**Změny vyhrazeny. / Zmeny vyhradené.**



Tento produkt nesmí používat osoby do věku 18 let a starší osoby se sníženými fyzickými, smyslovými nebo mentálními schopnostmi nebo nedostatkem zkušeností a znalostí. Pokud jsou pod dozorem nebo byly poučeny o používání spotřebiče bezpečným způsobem a rozumí případným nebezpečím produkt mohou používat. Děti si se spotřebičem nesmějí hrát. Čištění a údržbu prováděnou uživatelem nesmějí provádět děti bez dozoru.

/

Tento produkt nesmie používať osoby do veku 18 rokov a staršie osoby so zníženými fyzickými, zmyslovými alebo mentálnymi schopnosťami alebo nedostatkom skúseností a znalostí. Ak sú pod dozorom alebo boli poučené o používaní spotrebiča bezpečným spôsobom a rozumejú prípadným nebezpečenstvám produkt môžu používať. Deti sa so spotrebičom nesmú hrať. Čistenie a údržbu vykonávanú používateľom nesmú vykonávať deti bez dozoru.

# 11 Prohlášení o shodě / Vyhlásenie o zhode

ANNEX IIA

## EU PROHLÁŠENÍ O SHODĚ



Výrobce: PUMPA, a.s. U Svitavy 1, 618 00, Brno, Česká republika, IČ: 25518399

Jméno a adresa osoby pověřené kompletací technické dokumentace: PUMPA, a.s. U Svitavy 1, 618 00, Brno, Česká republika, IČ: 25518399

### Popis strojního zařízení

- **Výrobek**: Tlaková řídicí jednotka
- **Model**: Typová řada PPC 15-5, PPC 22-2P, PPC 22, PPC 22 5/4“
- **Funkce**: Funkcí elektronického spínače je spouštět a zastavit vodní čerpadlo

**Prohlášení**: Strojní zařízení splňuje příslušná ustanovení směrnice 2006/42/ES

### Použité harmonizované normy:

EN ISO 12100: 2011

EN 60730-1 ed.4: 2017

EN 60730-2-6 ed.3: 2016

Prohlášení vydáno dne 09.09.2020, v Brně

ES/PUMPA/2017/002/Rev.2

**PUMPA, a.s.** 1  
U Svitavy 54/1, 618 00 Brno - nákup  
IČO: 25518399, DIČ: CZ25518399

.....  
za PUMPA, a.s. Martin Křapa, člen představenstva

CZ/SK

## Preklad pôvodného EÚ Vyhlásenie o zhode

Výrobca: PUMPA, a.s. U Svitavy 1, 618 00, Brno, Česká republika, IČ: 25518399

Meno a adresa osoby poverenej kompletnej technickej dokumentácie: PUMPA, a.s. U Svitavy 1, 618 00, Brno, Česká republika, IČ: 25518399

### Popis strojového zariadenia

- **Výrobok:** Tlaková riadiaca jednotka
- **Model:** Typový rad PPC-15-5. PPC 22-2P, PPC 22, PPC 22 5/4"
- **Funkcie:** Funkciou elektronického snímača je spúšťať a zastaviť vodné čerpadlo

**Vyhlásenie:** Strojové zariadenie spĺňa príslušné ustanovenia smernice **2006/42/ES**

### Použité harmonizované normy:

EN ISO 12100:2011

EN 60730-1 ed.4: 2017

EN 60730-2-6 ed.3: 2016

Vyhlásenie vydané dňa 09.09.2020, v Brně

ES/PUMPA/2017/002/Rev.2

## Záznam o servisu a provedených opravách / Záznam o servise a vykonaných opravách:

Datum / Dátum:	Popis reklamované závady, záznam o opravě, razítko servisu / Popis reklamovanej chyby, záznam o opravě, pečiatka servisu:

## Seznam servisních středisek / Zoznam servisných stredísk

Podrobné informace o našich smluvních servisních střediscích a seznam servisních středisek je v aktuální podobě dostupný na našich webových stránkách /

Podrobné informácie o našich zmluvných servisných strediskách a zoznam servisných stredísk je v aktuálnej podobe dostupný na našich webových stránkach

[www.pumpa.eu](http://www.pumpa.eu)

	Vyskladněno z velkoobchodního skladu / Vyskladnené z veľkoobchodného skladu: PUMPA, a.s.	
<b>ZÁRUČNÍ LIST / ZÁRUČNÝ LIST</b>		
Typ (štítkový údaj)		
Výrobní číslo / Výrobné číslo (štítkový údaj)		
<b>Tyto údaje doplní prodejce při prodeji / Tieto údaje doplní predajca pri predaji</b>		
Datum prodeje / Dátum predaja		
Poskytnutá záruka spotřebiteli / Poskytnutá záruka spotrebiteľovi	<b>24 měsíců / mesiacov</b>	
Záruka je poskytována při dodržení všech podmínek pro montáž a provoz, uvedených v tomto dokladu / Záruka je poskytovaná pri dodržaní všetkých podmienok pre montáž a prevádzku, uvedených v tomto doklade.		
Název, razítko a podpis prodejce / Názov, pečiatka a podpis predajcu		
Mechanickou instalaci přístroje provedla firma (název, razítko, podpis, datum) / Mechanickú inštaláciu prístroja vykonala firma (název, pečiatka, podpis, dátum)		
Elektrickou instalaci přístroje provedla odborně způsobilá firma (název, razítko, podpis, datum) / Elektrickú inštaláciu prístroja vykonala odborne spôsobilá firma (název, pečiatka, podpis, dátum)		