

- CZ** **Ponorné drenážní čerpadlo**
„Původní návod k obsluze“
- SK** **Ponorné drenážne čerpadlo**
„Preklad pôvodného návodu“

Platný od **11.05.2022**

Verze/Verzia: **4**

CZ

Obsah

1	SYMBOLY	3
2	ÚVOD	4
2.1	BEZPEČNOSTNÍ TERMINOLOGIE A SYMBOLY.....	4
2.2	ZÁRUKA NA VÝROBEK.....	4
2.3	BEZPEČNOST.....	5
2.4	BEZPEČNOST UŽIVATELE.....	5
2.5	BEZPEČNOST ŽIVOTNÍHO PROSTŘEDÍ.....	5
3	POPIS VÝROBKU	6
3.1	TECHNICKÉ PARAMETRY.....	6
3.2	ÚČEL POUŽITÍ.....	6
3.3	TYPOVÝ ŠTÍTEK A INFORMACE O MODELU ČERPADLA.....	6
3.4	NÁZVY ČÁSTÍ ČERPADLA.....	7
3.5	TECHNICKÉ ÚDAJE A FUNKCE.....	7
4	PŘED POUŽITÍM	7
4.1	KONTROLA VÝROBKU.....	7
4.2	KONTROLA SPECIFIKACÍ.....	8
4.3	SPECIFIKACE VÝROBKU.....	8
4.4	METODA SPUŠTĚNÍ ČERPADLA.....	8
5	INSTALACE	8
5.1	PŘÍPRAVA PRO INSTALACI.....	9
5.2	INSTALACE ČERPADLA.....	9
5.3	PROVEDENÍ ELEKTROINSTALACE.....	10
5.4	UZEMNĚNÍ.....	11
5.5	PŘIPOJENÍ KABELŮ.....	11
6	PROVOZ	13
6.1	PŘED SPUŠTĚNÍM.....	13
6.2	ZKUŠEBNÍ PROVOZ.....	14
6.3	PROVOZ.....	15
6.4	SYSTÉM OCHRANY MOTORU.....	15
6.5	HLADINA VODY ZA PROVOZU.....	16
7	ÚDRŽBA A KONTROLY	16
7.1	KONTROLA.....	17
7.2	SKLADOVÁNÍ.....	18
8	ÚDRŽBA, KONTROLA OLEJE A VÝMĚNA OLEJE	18
8.1	KONTROLA OLEJE.....	18
8.2	VÝMĚNA OLEJE.....	18
9	ODSTRANĚNÍ POTÍŽÍ	18
10	OCHRANA PROTI MRAZU	19
11	SERVIS A OPRAVY	40
12	LIKVIDACE ZAŘÍZENÍ / LIKVIDÁCIA ZARIADENIA	40
13	PROHLÁŠENÍ O SHODĚ / VYHLÁSENIE O ZHODE	41
ZÁZNAM O SERVISU A PROVEDENÝCH OPRAVÁCH / ZÁZNAM O SERWISE A VYKONANÝCH OPRAVÁCH: ..		43
SEZNAM SERVISNÍCH STŘEDIŠEK / ZOZNAM SERVISNÝCH STREDÍSK.....		43

1 Symboly

V návodu k obsluze jsou uvedeny následující symboly, jejichž účelem je usnadnit pochopení uvedeného požadavku.



Dodržujte pokyny a výstrahy, v opačném případě hrozí riziko poškození zařízení a ohrožení bezpečnosti osob.



V případě nedodržení pokynů či výstrah spojených s elektrickým zařízením hrozí riziko poškození zařízení nebo ohrožení bezpečnosti osob.



Poznámky a výstrahy pro správnou obsluhu zařízení a jeho částí.



Úkony, které může provádět provozovatel zařízení. Provozovatel zařízení je povinen se seznámit s pokyny uvedenými v návodu k obsluze. Poté je zodpovědný za provádění běžné údržby na zařízení. Pracovníci provozovatele jsou oprávněni provádět běžné úkony údržby.



Úkony, které musí provádět kvalifikovaný elektrotechnik. Specializovaný technik, oprávněný provádět opravy elektrických zařízení, včetně údržby. Tito elektrotechnici musí mít oprávnění pracovat s elektrickými zařízeními.



Úkony, které musí provádět kvalifikovaný elektrotechnik. Specializovaný technik, který disponuje schopnostmi a kvalifikací pro instalaci zařízení za běžných provozních podmínek a pro opravu elektrických i mechanických prvků zařízení při údržbě. Elektrotechnik musí být schopen provést jednoduché elektrické a mechanické úkony spojené s údržbou zařízení.



Upozorňuje na povinnost používat osobní ochranné pracovní prostředky.



Úkony, které se smí provádět pouze na zařízení, které je vypnuté a odpojené od napájení.



Úkony, které se provádějí na zapnutém zařízení.

Děkujeme Vám, že jste si zakoupili tento výrobek a žádáme Vás před uvedením do provozu o přečtení tohoto Návodu pro montáž a obsluhu.

2 Úvod



Tento návod uložte pro budoucí použití a mějte jej připravený poblíž čerpadla.

Účelem tohoto návodu je poskytnutí nezbytných informací pro:

- Instalaci
- Provoz
- Údržbu



Pozorně si přečtěte tuto příručku ještě před instalací a použitím výrobku.

Nesprávné použití výrobku může způsobit zranění a hmotné škody a může být příčinou ztráty záruky.

2.1 Bezpečnostní terminologie a symboly



Bezpečnostní upozornění

Je velice důležité, abyste si před manipulací s výrobkem pečlivě přečetli, pochopili a dodržovali bezpečnostní upozornění a předpisy, které jsou uvedeny v tomto návodu, abyste předcházeli zraněním:

- Zranění a zdravotní problémy
- Poškození výrobku
- Poruchy výrobku

2.2 Záruka na výrobek



Rozsah platnosti

Výrobce se zavazuje opravit následující vady jím prodávaného výrobku, a to za následujících podmínek:

- Vady způsobené vadami konstrukce, materiálů nebo dílenského zpracování.
- Vady budou nahlášeny servisnímu středisku firmy Pumpa a.s. v záruční době.
- Výrobek bude používán pouze za podmínek uvedených v tomto návodu.
- Všechny servisní práce a opravy provede personál pověřený výrobcem.
- Budou použity originální díly výrobce.

Omezení

Záruka se nevztahuje na vady způsobené:

- Nesprávnou údržbou
- Nesprávnou instalací
- Úpravami nebo změnami výrobku a instalacemi provedenými bez konzultace s výrobcem
- Nesprávně provedenou opravou
- Běžným opotřebením

Výrobce nepřebírá žádnou odpovědnost za:

- Zranění
- Hmotné škody
- Ekonomické ztráty

Reklamace

Výrobky jsou vysoce kvalitní a předpokládá se u nich spolehlivý provoz a dlouhá životnost. Bude-li je ovšem třeba reklamovat, obraťte se na servisní středisko PUMPA,a.s.

2.3 Bezpečnost

Upozornění

- Napětí a kmitočety musí odpovídat údajům ze štítku na čerpadle
- Je zakázáno opravovat čerpadlo za provozu nebo pod tlakem čerpané kapaliny.
- Pro motory na třífázové připojení a pro použití s externím spouštěcím kondenzátorem se ujistěte, že se motor točí správným směrem.
- Zajistěte, aby při opravách čerpacího soustrojí či zařízení nemohla neoprávněná osoba spustit hnací motor (lze zajistit např. vypnutím pojistek anebo vhodným zajištěním (zamknutím) hlavního vypínače)
- Zásahy do elektrického vybavení včetně připojení na síť smí provádět pouze osoba odpovídající odbornou způsobilostí v elektrotechnice dle vyhlášky 50/78.
- Všechny šroubové spoje musí být řádně dotaženy a zajištěny proti uvolnění.
- Čerpadlo se nesmí přenášet, je-li pod napětím.
- Je zakázáno používat toto zařízení pro práci s hořlavými nebo škodlivými kapalinami
- Při jakékoli nečekané události, která vede k odpojení sítě jisticími prvky, musíte čerpadlo odpojit od přívodu elektrického proudu (porušená izolace kabelů atd. a najít příčinu tohoto stavu. Bez odhalení příčiny a jejího odstranění se nedoporučuje jisticí prvky znovu zapínat.)
- Používejte výrobek podle návodu.



POZOR: Musíte dodržovat pokyny uvedené v tomto návodu. Nedodržení tohoto pokynu může způsobit zranění, škody nebo prodlevy.

2.4 Bezpečnost uživatele



Obecná bezpečnostní pravidla

- Pracovní prostor vždy udržujte v čistotě.
- Dávejte pozor na nebezpečí představované plyny a párami v pracovním prostoru.
- Předejděte všem nebezpečím souvisejícím s elektrickým proudem. Dávejte pozor na rizika zásahu elektrickým proudem nebo nebezpečí vzniku elektrického oblouku.
- Vždy myslíte na nebezpečí utonutím, nehody spojené s elektrickým proudem a popálením.



Výrobek nikdy nepoužívejte, pokud nebude-li instalována bezpečnostní zařízení. Viz rovněž konkrétní informace o bezpečnostních zařízeních v dalších kapitolách tohoto návodu.

Elektroinstalace



Elektroinstalaci musí provést certifikovaný elektrikář podle všech mezinárodních, vnitrostátních, státních a místních předpisů.

2.5 Bezpečnost životního prostředí



Pracovní prostor

Pracoviště vždy udržujte čisté.

Předpisy týkající se odpadu a emisí

Dodržujte tyto předpisy týkající se odpadu a emisí:

- Veškerý odpad zlikvidujte dle místních norem a směrnic.
- Zpracovávané kapaliny zlikvidujte podle platných předpisů na ochranu životního prostředí.
- Všechny rozlité kapaliny uklidte podle bezpečnostních a environmentálních postupů.

CZ Elektroinstalace

Ohledně požadavků na recyklaci elektroinstalace se obraťte na svého dodavatele elektřiny.

Pokyny pro recyklaci

Vždy recyklujte podle níže uvedených pokynů:

- Postupujte podle místních zákonů a předpisů týkajících se recyklace, bude-li zařízení či jeho díly přijímány autorizovanou recyklační společností.
- Nebude-li platit první pokyn, vraťte zařízení nebo díly do nejbližší pobočky firmy Pumpa a.s.

3 Popis výrobku

3.1 Technické parametry



Teplota čerpané kapaliny	0-40 °C
PH čerpané kapaliny	6,5-8,5
Protekční třída	IP68
Třída izolace	F
Maximální hloubka ponoru	10 m
Jistič motoru (vestavěný)	Kruhový tepelný jistič
	Miniaturní jistič (nestandardní díly)
Mazivo	Turbínový olej VG32
Připojení výtlačného hrdla	Hadicová spojka

3.2 Účel použití

Výrobek je určen pro čerpání odpadní, dešťové, užitkové a čisté vody. V případě otázek ohledně určeného použití výrobku se před provedením obraťte na servisní středisko.



UPOZORNĚNÍ:



Čerpadlo nepoužívejte ve vysoce korozivních kapalinách.

3.3 Typový štítek a informace o modelu čerpadla

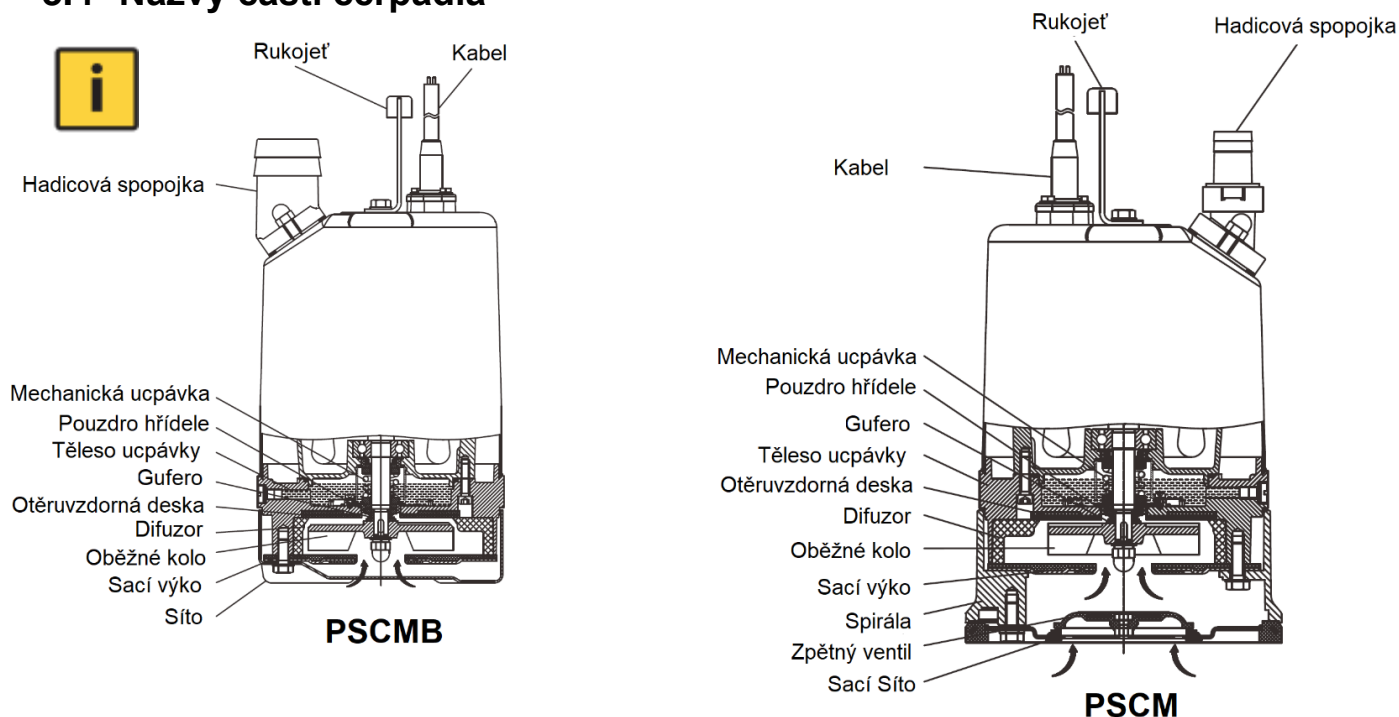


„ilustrační štítek“

Q_{max} = maximální průtok
H_{max} = maximální výtlačná výška
MaxTemp = maximální teplota čerpané kapaliny
Max Depth = maximální hloubka ponoru
P2 = výstupní výkon motoru
I_n = vstupní proud
RPM = počet otáček motoru za minutu
Weight = hmotnost čerpadla

pumpa blue line  	
U Svitavy 1, 618 00 Brno, CZ	
PSCMB480	n.
Q _{max} [m ³ /hod]: 13,5	P2 [kW]: 0,48
H _{max} [m]: 11,5	I _n [A]: 3
MaxTemp [°C]: 40	230 V 50 Hz
Max Depth [m]: 10	RPM: 2850
IP68	Weight [kg]: 11,6

3.4 Názvy částí čerpadla



POZNÁMKA: Toto schéma znázorňuje uspořádání dílů u typického modelu. Vnější vzhled a vnitřní konstrukce se mohou podle konkrétního modelu mírně lišit.

3.5 Technické údaje a funkce

Č.	Kategorie	Nastavená hodnota	Čas spuštění (s)	Čas obnovy provozu (s)	Režim obnovy provozu (s)
1	Zaseknutí oběžného kola	Dvojitý jmenovitý proud	0.1	—	Ruční obnova provozu (ručně vypněte napájení ---- mělo by vyřešit problém --- zapněte napájení, čerpadlo běží)
2	Přepětová ochrana	$\geq 1,2$ krát jmenovitý proud	30	300	Automatická obnova provozu
3	Kontrola hladiny vody	Uvedeno jinde	—	—	—

POZNÁMKA: Čerpadlo se při dotyku s vodou bude nacházet v poloze ON (zapnuto), při vynoření z vody v poloze OFF (vypnuto).



4 Před použitím

4.1 Kontrola výrobku

Produkty jsou pečlivě testovány, kontrolovány a baleny, aby byl zajištěn jejich příjezd v dokonalém stavu. Při převzetí čerpadla jej pořádně zkontrolujte, a ujistěte se, že při přepravě nedošlo k poškození. Pokud si všimnete poškození, okamžitě ho nahlaste přepravní společnosti. Dopravní společnost bere plnou zodpovědnost za bezpečné doručení. Jakékoli reklamace na poškození zásilky, ať už viditelné nebo skryté, musí být uplatněny bezodkladně prostřednictvím přepravce.

4.2 Kontrola specifikací

Zkontrolujte typový štítek čerpadla a ověřte si, že se jedná o výrobek, který jste si objednali. Obzvláštní pozornost věnujte údajům o napětí a frekvenci.

UPOZORNĚNÍ: Zjistíte-li jakékoliv poškození či nesrovnalosti, obraťte se na prodejce výrobce, u něhož jste výrobek zakoupili, nebo na nejbližší pobočku společnosti Pumpa a.s.

4.3 Specifikace výrobku



POZOR: Výrobek nepoužívejte za jiných než uvedených podmínek. Takové jednání by mohlo způsobit zkrat, zásah elektrickým proudem nebo požár, nebo by mohlo znemožnit využití plného potenciálu výrobku.

4.4 Metoda spuštění čerpadla

Čerpadlo spustíte zapojením do sítě.

5 Instalace



Před instalací nebo opravami zařízení odpojte elektrické napájení a odpojení zajistěte.



Zajistěte dostatečné větrání jímky (nádře), dle norem v zemi instalace. Zkontrolujte, že zařízení nemůže sklouznout nebo se překloupit a zranit lidi či způsobit hmotné škody.



Nebezpečí zasažení elektrickým proudem! Před instalací čerpadla zkontrolujte, že nebyl při přepravě poškozen kabel nebo jeho vstup.

Při spojování potrubí s čerpadlem nikdy nepoužívejte hrubou sílu.

Uplatňují se tyto požadavky:

- Pro zajištění správné instalace použijte rozměrový výkres čerpadla.
- Před použitím svářecích nebo elektrických ručních nástrojů zkontrolujte, jestli nehrozí nebezpečí výbuchu.
- Před instalací čerpadla odstraňte ze soustavy sací části čerpadla všechny nečistoty.
- Před ponořením čerpadla do čerpané kapaliny vždy zkontrolujte směr otáčení oběžného kola.



POZOR:

- Odchylka napájecího napětí:
 1. nepřetržitý chod: max. $\pm 5\%$ jmenovitého napětí.
 2. přerušovaný chod: max. $\pm 10\%$ jmenovitého napětí.
- Teplota čerpané kapaliny musí být v rozmezí 0 °C až 40 °C.
- Čerpadlo musí být používáno pouze pro čerpání vody. Čerpadlo nesmí být používáno k čerpání kapalin, jako jsou olej, slaná voda nebo organická rozpouštědla.
- Čerpadlo nesmí být používáno částečně rozmontované.
- Nepoužívejte čerpadlo v oblasti, kde tlak vody překračuje níže uvedené hodnoty, protože by to mohlo poškodit čerpadlo, nebo způsobit zkrat či zásah elektrickým proudem.

Maximální hloubka ponoru:

PSCM480	10 m
PSCMB480	10 m
PSCMB800	10 m

5.1 Příprava pro instalaci

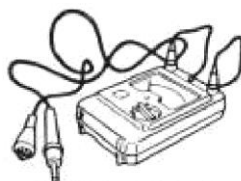
Níže jsou uvedeny nástroje a přístroje, které jsou nutné pro instalaci ponorného čerpadla pro obecné drenážní účely.



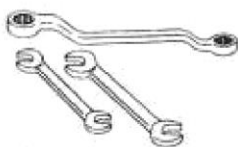
AC
voltmetr



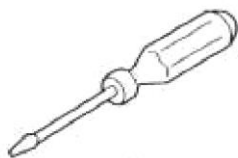
AC ampérmetr
(svorka)



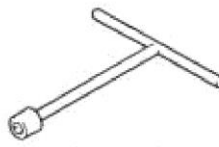
tester izolačního odporu
(tester Megger)



Klíče pro utažení
šroubů a matic



Klíče pro připojení napájení
(šroubovák nebo trubkový klíč)

**Kontrola před instalací**

Změřte odpor mezi jednotlivými vodiči fází a zemnicím kabelem (žlutozelený), abyste zkontrolovali izolační odpor motoru.

Referenční hodnota izolačního odporu $\geq 30 \text{ M}\Omega$.

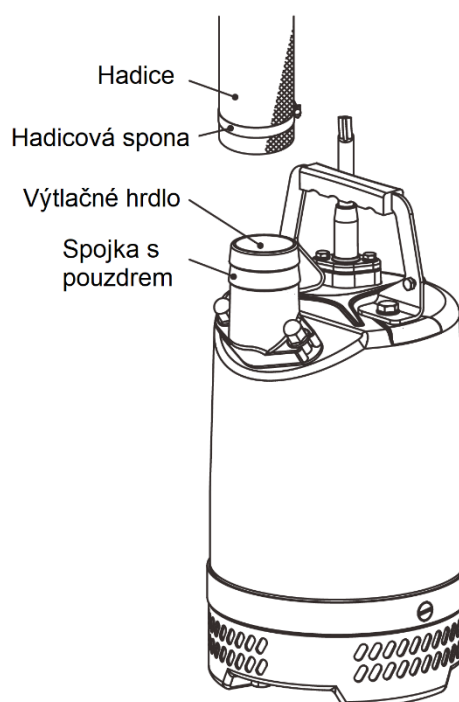
5.2 Instalace čerpadla

Čerpadlo je možné přepravovat a je určeno k provozu buď zcela, či částečně ponořené do čerpané kapaliny. Čerpadlo je vybaveno přípojkou pro hadici.

1. Ved'te kabel tak, aby se ostře neohýbal, nebyl skřípnutý a nebylo jej možné nasát do sání čerpadla.
2. Instalace hadice:
 - Nasad'te hadici a zajist'te jí pomocí hadicové spony.
3. Používejte čerpadlo pouze na místech, kde je udržitelná dostatečná hladina vody.

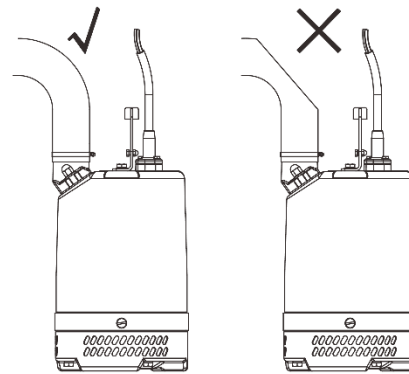
POZNÁMKA: Více ohledně minimální hladiny vody naleznete v kapitole „Hladina vody za provozu“

4. Výtlačná hadice může být vedena svisle nebo vodorovně, ale nesmí být ostře ohnutá.



CZ

5. Při použití hadice jako potrubí k čerpadlu dodržujte následující:
Použijte nejkratší možnou délku výtlačné hadice a minimalizujte počet ohybů. Zkontrolujte, že je konec hadice (výtlačná strana) zdvižena nad hladinu vody. Bude-li konec hadice ponořen ve vodě, může se stát, že při zastavení čerpadla nateče voda zpět. Bude-li se konec hadice nacházet níže, než bude hladina zdroje vody, může voda nadále téct i po zastavení čerpadla.



(Čerpadlo s hadicí)

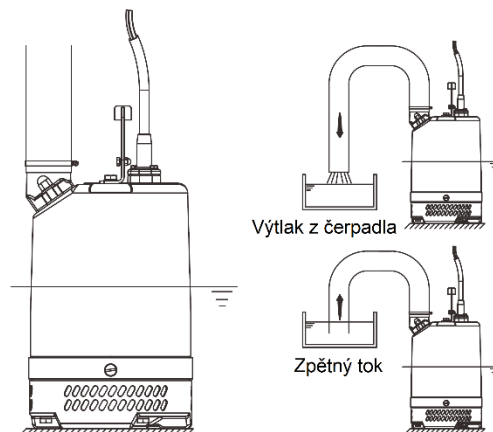


POZOR:

Nasaje-li čerpadlo nadměrné množství usazenin, může to způsobit poškození čerpadla s následným možným probíjením nebo zásahem elektrickým proudem.

POZNÁMKA: Uživatel musí zajistit vhodné potrubní materiály. Potrubní materiály nejsou součástí výrobku.

6. Čerpadlo musí být při provozu umístěno svisle. Bude-li hrozit, že čerpadlo zapadne do usazenin, umístěte jej na podstavec z materiálu, jako jsou například betonové bloky.



5.3 Provedení elektroinstalace



Základní bezpečnostní pokyny

- Všechny práce na elektroinstalaci musí zkontrolovat certifikovaný elektrikář. Dodržujte všechny místní zákony a předpisy.
- Před zahájením prací na zařízení zkontrolujte, že je zařízení a ovládací panel odpojen od elektrického napájení a nemůže se zapnout. To platí i pro řídicí obvod.
- Netěsnosti u elektrických součástí mohou způsobit poškození zařízení nebo vyhození pojistky.
- Udržujte konec kabelu motoru nad hladinou kapaliny.
- Zkontrolujte, že jsou izolovány všechny nepoužívané vodiče.
- Existuje riziko zásahu elektrickým proudem, nebude-li elektroinstalace připojena správně, nebo bude-li výrobek vadný či poškozený.



UPOZORNĚNÍ:

Ovládací elektrické zařízení neinstalujte ve výbušné oblasti, nebude-li certifikováno proti výbuchu.

Požadavky

Pro elektroinstalaci platí tyto obecné požadavky:

- Napětí a frekvence elektrické sítě musí odpovídat specifikacím na typovém štítku.
- Pojistky a jističe musí poskytovat odpovídající jmenovité hodnoty a ochrana proti přetížení čerpadla musí být připojena a nastavena na jmenovitý proud podle typového štítku a kabelového schématu. Spouštěcí proud při přímém on-line startu může být až šestkrát vyšší než jmenovitý proud.
- Kategorie pojistky a kabelů musí odpovídat místním normám a směrnicím.
- Bude-li předepsán přerušovaný provoz, pak musí být čerpadlo vybaveno ovládacím zařízením doporučujícím tento provoz.

5.4 Uzemnění



Nebezpečí spojená s elektrickým proudem:

- Všechna elektrická zařízení musíte uzemnit. To platí pro vybavení čerpadla, pohon i případné ovládací vybavení. Zemnicí vodič přezkoušejte, abyste se ujistili o jeho správném připojení.
- Jestliže se motorový kabel omylem vytrhne, zemnicí vodič by měl být tím posledním vodičem, který se uvolní ze své svorky. Zkontrolujte, že je zemnicí vodič delší než fázové vodiče. To platí pro oba konce motorového kabelu.
- Riziko zásahu elektrickým proudem nebo popálení. Bude-li pravděpodobné, že se do fyzického kontaktu s čerpadlem nebo čerpanými kapalinami dostanou lidé, musíte k uzemněným svorkám připojit další zemnicí ochranné zařízení.



Abyste nepoškodili čerpadlo a zabránili probíjení, což by mohlo způsobit zásah elektrickým proudem, zkontrolujte bezpečnou instalaci zemnicího vodiče.



POZOR: Abyste předešli zásahu elektrickým proudem v důsledku nesprávného uzemnění, nepřipojujte zemnicí vodič k plynovému potrubí, vodnímu potrubí, tyči osvětlení nebo telefonnímu zemnicímu vodiči.

5.5 Připojení kabelů

Při instalaci kabelů platí tyto požadavky:

- Kabely se musí nacházet v dobrém stavu, bez ostrých ohybů a nesmí být skřípnuté.
- Plášť nesmí být poškozený a nesmí se na něm nacházet zuby nebo promáčkliny (se známkami opotřebení apod.) u vstupu kabelu.
- Těsnicí pouzdro a podložky vstupu kabelu musí odpovídat vnějšímu průměru kabelu.
- Používáte-li kabel, který byl používán již předtím, musíte před novou montáží kousek ochranného pláště kabelu odříznout, aby se těsnicí pouzdro znovu ve stejném místě příliš těsně neobepínalo kolem kabelu. Bude-li vnější plášť kabelu poškozený, kabel vyměňte. Kontaktujte servisní středisko.
- Musí být zohledněn pokles napětí v dlouhých kabelech. Jmenovité napětí hnací jednotky je napětím naměřeným v místě připojení kabelu k čerpadlu.



Před připojením kabelu ke svorkovnici zkontrolujte řádné odpojení napájení (tj. proudový jistič). Pokud tak neučiníte, může dojít k zásahu elektrickým proudem, zkratu nebo zranění v důsledku neúmyslného spuštění čerpadla.



POZOR: Bude-li nutné kabel prodloužit, použijte prodlužovací kabel se stejnou či větší velikostí žil, jako má kabel dodávaný s čerpadlem. Použití kabelu s nesprávnou velikostí znemožní motoru v dosažení úplného potenciálu, nebo může způsobovat přehřátí kabelu, což může být příčinou požáru, probíjení či zásahu elektrickým proudem.

- Bude-li kabel s proříznutým nebo poškozeným pláštěm ponořen do vody, může se voda dostat do čerpadla a způsobit zkrat motoru. To poškodí čerpadlo, což může být příčinou probíjení, zásah elektrickým proudem nebo spálení.
- Abyste zabránili proříznutí nebo pokroucení kabelu, což by poškodilo čerpadlo a mohlo by se stát příčinou probíjení, zásahu elektrickým proudem nebo požáru, zajistěte, aby byl kabel krytý před vnějšími vlivy.
- Bude-li nutné ponořit kabel do vody, zkontrolujte kompletní upevnění připojovací části. Pokud tak neučiníte, může dojít k probíjení, zásahu elektrickým proudem či spálení.
- Konce kabelu nikdy neponořujte do vody

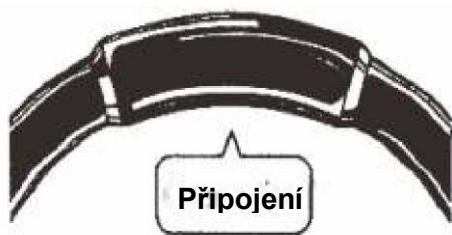


CZ

- Bude-li nutné kabel prodloužit, použijte prodlužovací kabel se stejnou či větší velikostí žil, jako má kabel dodávaný s čerpadlem.



- Aby se voda nedostala dovnitř do kabelu, zkontrolujte upevnění připevňovací části kabelu.

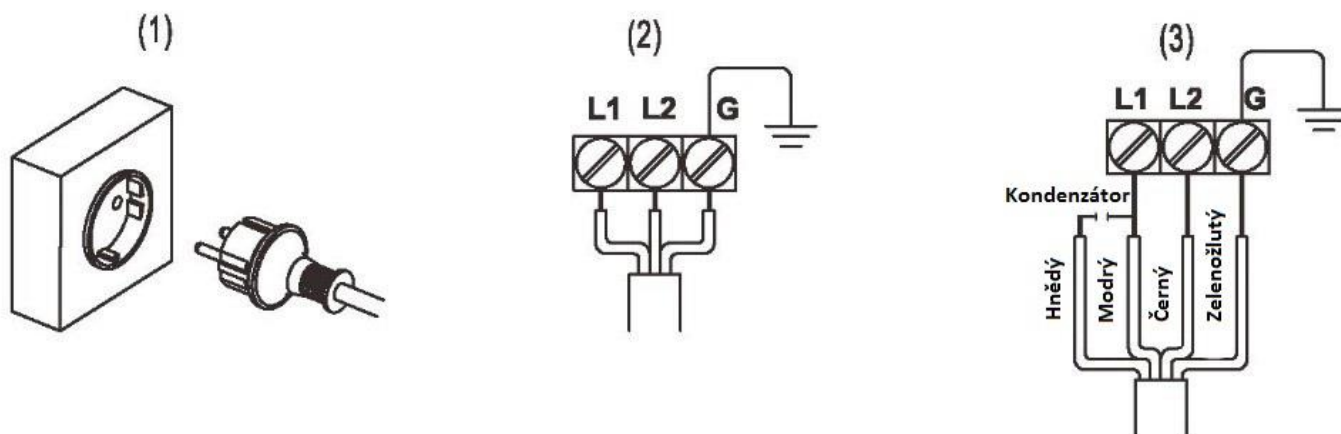


- Aby se kabel nepoškodil, vedte jej tak, aby nebyl ohnutý, zlomený, nebo namáčknutý na konstrukci.



Bezpečně utáhněte oba konce kabelu na svorkovnici.

- Na obrázku níže je znázorněno správné připevnění jednofázového kabelu



- No obrázku níže je znázorněno správné připevnění třífázového kabelu

Přímý on-line start

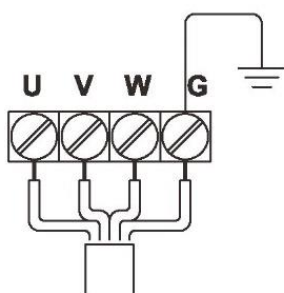
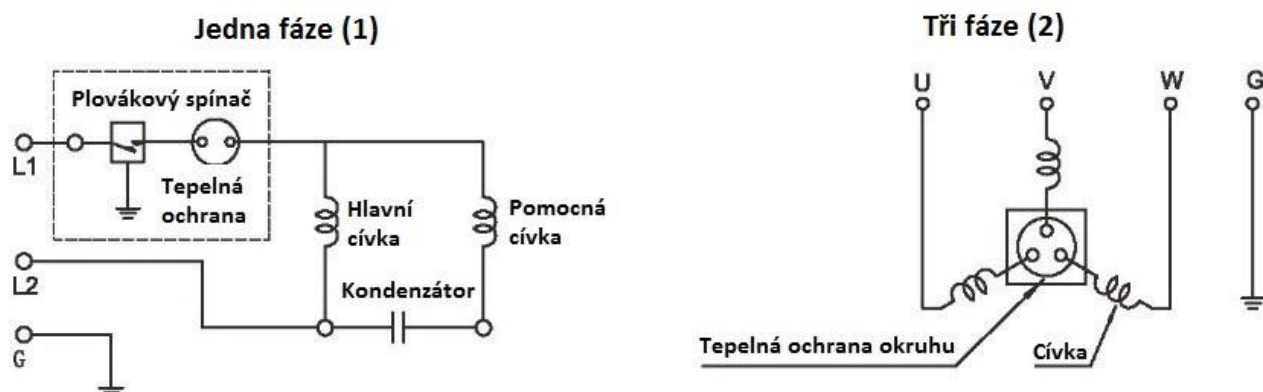


Schéma elektrického zapojení



6 Provoz

Bezpečnostní opatření



Bude-li nutné pracovat na čerpadle, zkontrolujte, že je izolováno od zdroje napájení a nemůže se zapnout.



Čerpadlo nikdy nezapínejte s nenainstalovanými bezpečnostními prvky. Nikdy nespouštějte čerpadlo se zablokovanou výtlačnou hadicí nebo s uzavřeným výtlačným ventilem. Zkontrolujte, že máte kam ustoupit. Nikdy nepracujte sami.



POZOR: Bude-li čerpadlo vybaveno automatickou regulací hladiny a/nebo vnitřním stykačem, hrozí náhlé opětovné spuštění.



Nebezpečí spojená s elektrickým proudem:

Nebezpečí zásahu elektrickým proudem. U tohoto zařízení nebylo zkoumáno použití v plaveckých bazénech. Při použití u plaveckých bazénů dodržujte místní normy a směrnice.

6.1 Před spuštěním



POZOR:

- Nesprávné napětí a frekvence napájecího zdroje zabrání čerpadlu v dosažení jeho plného potenciálu a mohou být také příčinou probíjení, zásahu elektrickým proudem nebo požáru.
- Znovu zkontrolujte typový štítek čerpadla, abyste si ověřili, že jsou jeho napětí a frekvence správné.
- Zkontrolujte zapojení, napájecí napětí, kapacitu jističe svodového proudu a izolační odpor motoru.

UPOZORNĚNÍ:

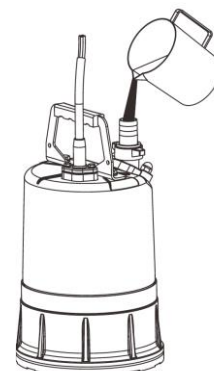
- Referenční hodnota izolačního odporu $\geq 30 \text{ M}\Omega$.
- Upravte nastavení přepěťové ochrany (tj. jističe) podle jmenovitého proudu čerpadla.

UPOZORNĚNÍ:

- Zkontrolujte jmenovitý proud na typovém štítku čerpadla.

Pokud máte čerpadlo napojené na generátor, nepřipojujte na generátor další zařízení.

POZNÁMKA: Do čerpadla PSCM480 je nutno před spuštěním napustit vodou o objemu 2,5 litru. Vodu napustíte do čerpadla skrz výtlačné hrdlo.



6.2 Zkušební provoz



- Zkontrolujte, že zařízení nemůže sklouznout nebo se překlomit a zranit lidi či způsobit hmotné škody.
- V některých případech montáže může být čerpadlo a okolní kapalina horká. Myslete na nebezpečí popálení.
- Zajistěte, aby se blízko spuštěného zařízení nikdo nezdržoval. Přístroj sebou bude trhat ve směru opačném k otáčení oběžného kola.



POZOR:

Zkontrolujte směr otáčení čerpadla. Opačný směr otáčení čerpadla, když je ponořeno ve vodě, čerpadlo poškodí, což může způsobit probíjení, zásah elektrickým proudem nebo požár.

POZNÁMKA:

Kontrola čerpadla

- Zkontrolujte, že čerpadlo ani kabely nejsou fyzicky poškozené.
- Zkontrolujte hladinu oleje v olejové komoře.
- Vymontujte pojistky nebo otevřete jistič a zkontrolujte, že je možné volně otáčet oběžným kolem.
- Zkontrolujte, že (případně) sledovací vybavení funguje.

A. Čerpadlo na chvíli (1 až 2 vteřiny) spustíte a zkontrolujete, že se otáčí správným směrem.

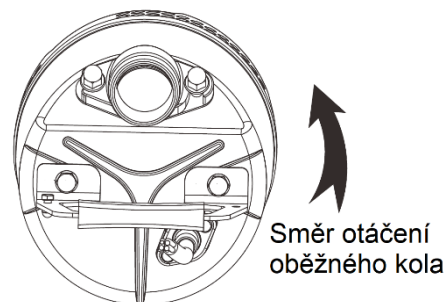


Před přepojením konektorů pro změnu směru otáčení zkontrolujte správné odpojení napájení (tj. jističe) a úplné zastavení oběžného kola. Nedodržení tohoto pokynu může způsobit vážné nehody, včetně zásahu elektrickým proudem, zkratu nebo zranění. Pro kontrolu směru otáčení čerpadla použijte fázový ukazatel otáčení.

Při použití testeru sledu fází si přečtěte přiložený návod k obsluze.

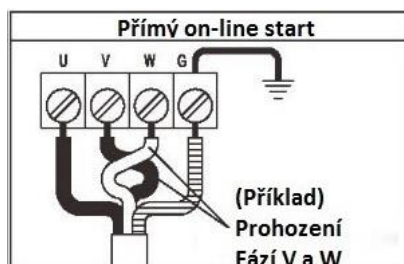
Dva způsoby kontroly správného otáčení čerpadla

1. Při pohledu na oběžné kolo by se toto kolo mělo otáčet doleva.
2. Při pohledu na čerpadlo shora
Protože není oběžné kolo vidět, je nejlepším způsobem kontroly otáčení zjištění pohybu kopání čerpadla vzad po jeho spuštění. kopání čerpadla vzad by mělo směřovat doleva, jak je znázorněno na obrázku vpravo.



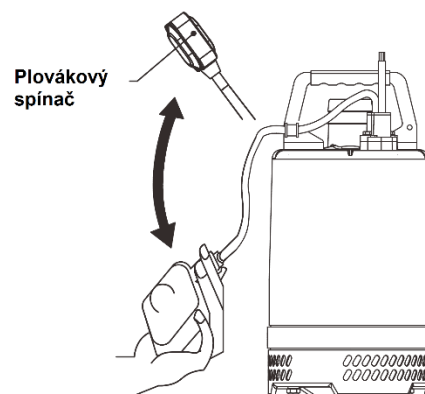
POZNÁMKA: Pro čerpadla s plovákem – plovák musíte, zvednout jinak se motor nespustí.

Pro obrácení směru otáčení musíte u třífázového napájení použít následující protiopatření.



PROTIOPATŘENÍ:

Prohodte dva ze tří vodičů označené jako U, V a případně W.



B. Na krátkou dobu (≤ 1 minuta) spust'te čerpadlo a zkontrolujte:

- **Provozní proud**
Použijte AC ampérmetr (svorku) a změřte proud na fázích U, V a W, jež jsou připojeny ke svorkovnici.
- **Provozní napětí**
Použijte AC voltmetr (zkoušečku) a změřte napětí na svorkovnici.
Tolerance napájecího napětí = do ± 10 % jmenovitého napětí.
- **Vibrace**

POZOR:

Bude-li čerpadlo vytvářet velké množství vibrací, hluku nebo zápachu, ihned odpojte napájení a kontaktujte servisní středisko.

S provozem pokračujte, pokud nebudou během zkušebního provozu pozorovány žádné abnormality.

6.3 Provoz

- Čerpadlo může být za provozu velice horké. Abyste se nepopálili, nedotýkejte se čerpadla holými rukama.
- Nevkládejte prst nebo předměty do sacího otvoru čerpadla. Mohlo by to způsobit zranění, zásah elektrickým proudem nebo požár.
- Nebudete-li čerpadlo delší dobu používat, zkontrolujte správné odpojení napájení (například jistič). Zhorší-li se stav izolace kabelů, může to způsobit probíjení, zásah elektrickým proudem nebo požár.



- Při kontrolách a opravách odpojte napájení, aby se čerpadlo nemohlo samovolně zapnout. Neodpojení napájení může způsobit vážné nehody, včetně zásahu elektrickým proudem, zkratu a zranění.
- Při výpadku elektrického proudu odpojte napájení čerpadla. Neúmyslné spuštění čerpadla po obnovení přívodu proudu by mohlo velmi ohrozit osoby v blízkosti čerpadla.

**POZOR:**

- Nebude-li odstraněna příčina problému, bude čerpadlo opakovat cyklus „stop-and-go“, což může čerpadlo poškodit, způsobit probíjení a zásah elektrickým proudem. Proto po kontrole odpojeného napájení najděte a opravte příčinu problému provedením inspekce a oprav.
- Nespouštějte čerpadlo s větší než předepsanou výtlačnou výškou, nebo bude-li sítko zaneseno nečistotami. Při nedodržení tohoto pokynu nedosáhne čerpadlo svého úplného potenciálu a může rovněž vytvářet neobvyklý hluk či vibrace a způsobit poškození čerpadla, což může být příčinou probíjení, zásahu elektrickým proudem a požáru.

Dojde-li v motoru k proudovému přetížení, nebo se motor za níže uvedených podmínek přehřeje, pak se kvůli ochraně automaticky vypne bez ohledu na hladinu vody při provozu.

- Extrémní výkyvy napájecího napětí.
- Čerpadlo pracuje přetížené.
- Čerpadlo pracuje s otevřenou fází nebo se zadrhává.

6.4 Systém ochrany motoru**1. Tepelná ochrana okruhu**

Čerpadlo je vybaveno vnitřním ochranným zařízením motoru (tepelná pojistka okruhu).

CZ

Bude-li zjištěn nadměrný proud nebo přehřívání motoru, například z následujících důvodů, čerpadlo se automaticky zastaví bez ohledu na hladinu vody, aby byl chráněn motor

- Změna polaritě napájecího napětí
- Přetížení

2. Miniaturní jistič (nestandardní konfigurace)

Bude-li se cívka z jakéhokoli důvodu přehřívát, pak ohnutí bimetalu v miniaturním jističi spustí signál, který následně přes externí obvod ve spouštěcí konzoli nebo ovládacím panelu vypne přívod proudu do motoru. Když se teplota vrátí do normálu, jistič se automaticky resetuje, ovšem opětovné spuštění je řízeno ze spouštěcí konzole nebo ovládacího panelu.

- Miniaturní jistič s kontaktem „b“ je upraven, takže normálně je „zavřený“ a při přehřátí se „otevře“.
- Abyste chránili motor před proudovými nárazy, zkontrolujte, že jste do vnější spouštěcí konzole nebo na ovládací panel namontovali jistič motoru, tepelné relé nebo podobné zařízení.

6.5 Hladina vody za provozu

U spuštěného čerpadla dávejte pozor na hladinu vody. Dovolíte-li čerpadlu běh na sucho, poškodí se.

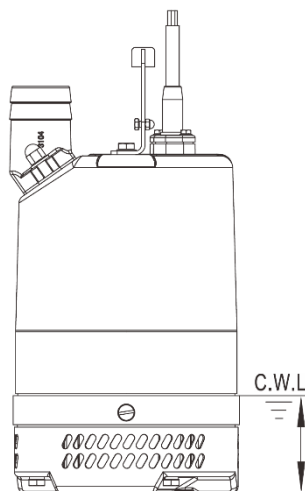


POZOR:

Čerpadlo nespouštějte nad minimální hloubku ponoru, protože by to poškodilo čerpadlo a způsobilo probíjení a zásah elektrickým proudem.

	Minimální hladina vody pro provoz čerpadla
PSCMB480	50 mm
PSCMB800	50 mm
PSCM480	1 mm

Zajistěte, aby hladina vody neklesala pod hodnotu minimální hladiny vody (viz tabulka).



7 Údržba a kontroly



Bezpečnostní opatření

NEBEZPEČÍ:

Před instalací nebo opravami zařízení odpojte od elektrického napájení a odpojení zajistěte.

UPOZORNĚNÍ:

- Při práci s čerpadlem vždy dodržujte bezpečnostní pokyny.
- Zkontrolujte, že zařízení nemůže sklouznout nebo se překlopit a zranit lidi či způsobit hmotné škody.
- Před prací na zařízení je důkladně opláchněte čistou vodou.
- Po demontáži opláchněte komponenty vodou.

Zkontrolujte, že jste splnili tyto požadavky:

- Před použitím svářecích nebo elektrických ručních nástrojů zkontrolujte, že nehrozí nebezpečí výbuchu.
- Před manipulací nechte všechny komponenty systému a čerpadla vychladnout.
- Zkontrolujte, že je výrobek a všechny jeho komponenty důkladně vyčištěný.
- Neotevírejte žádné odvodušňovací nebo vypouštěcí ventily ani neodstraňujte žádné zátky, když je systém pod tlakem. Než budete čerpadlo rozmontovávat, odstraňovat zátky nebo odpojovat potrubí, zkontrolujte, že je čerpadlo izolováno od systému a že je vypuštěn tlak.

Mytí čerpadla

Odstraňte všechny nečistoty zachycené na vnějším povrchu čerpadla a přístroj omyjte. Zvláštní pozornost věnujte prostoru oběžného kola, z něhož odstraňte všechny nečistoty.

Kontrola vnějšku čerpadla

Zkontrolujte, že není barva oloupaná, že neexistuje žádné poškození a že nejsou uvolněné šrouby a matice. Bude-li barva oloupaná, nechte čerpadlo uschnout a nátěr opravte.

POZNÁMKA:

Bude-li nutné čerpadlo rozmontovat kvůli poškození nebo uvolněným šroubům či maticím, obraťte se na prodejce, od něhož jste zařízení zakoupili, nebo pobočku výrobce ve vaší oblasti.

7.1 Kontrola

Interval	Předmět kontroly
Měsíčně	<ul style="list-style-type: none"> • Měření izolačního odporu <ol style="list-style-type: none"> 1. referenční hodnota studeného izolačního odporu $\geq 20 \text{ M}\Omega$ min (studený). 2. referenční hodnota tepelného izolačního odporu $\geq 1 \text{ M}\Omega$ min (teplý). POZNÁMKA: U motoru musí být zkontrolováno, zda je izolační odpor podstatně nižší než odpor zjištěný při poslední kontrole.
	<ul style="list-style-type: none"> • Měření zatěžovacího proudu Musí se nacházet v rámci jmenovitého proudu
	<ul style="list-style-type: none"> • Měření napájecího napětí • Tolerance napájecího napětí <ol style="list-style-type: none"> 1. nepřetržitý chod: max. $\pm 5 \%$ jmenovitého napětí. 2. přerušovaný chod: max. $\pm 10 \%$ jmenovitého napětí.
	<ul style="list-style-type: none"> • Kontrola oběžného kola Jestliže podstatně klesne výkon, může být oběžné kolo opotřebené.
Po půl roce	<ul style="list-style-type: none"> • Kontrola závěsného zařízení, řetězu nebo lana. • Kontrola a výměna oleje.
Ročně	<ul style="list-style-type: none"> • Výměna oleje a výměna mechanické ucpávky v komoře. Každých 12 měsíců, nebo po 6 000 hodinách používání podle toho, co nastane dříve. POZNÁMKA: Ohledně kontroly a výměny mechanických těsnění se obraťte na prodejce, od něhož jste zařízení zakoupili, nebo pobočku výrobce ve vaší oblasti.
Jednou za 2 až 5 let	<ul style="list-style-type: none"> • Generální oprava • U čerpadla musí být provedena generální oprava, přestože se při provozu chová normálně.

	Při nepřetržitém či opakovaném provozu možná bude muset být generální oprava čerpadla provedena dříve. POZNÁMKA: Ohledně generální opravy čerpadla se obraťte na servisní středisko společnosti Pumpa a.s.
--	--

7.2 Skladování



Nebude-li čerpadlo delší dobu používáno, vytáhněte jej, nechte uschnout a uložte ho uvnitř.

POZNÁMKA:

Před opakovanou instalací spusťte čerpadlo na zkoušku. Zůstane-li čerpadlo ponořené ve vodě, pravidelně jej spouštějte (tj. jednou týdně), aby rez nezablokovala oběžné kolo.

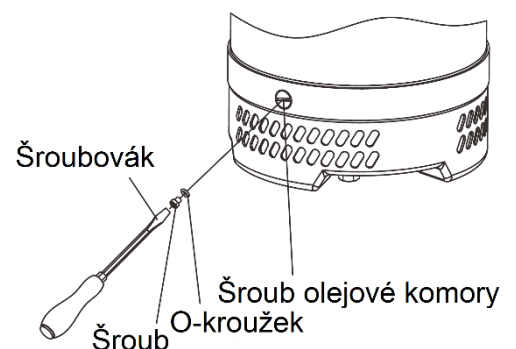
8 Údržba, kontrola oleje a výměna oleje

8.1 Kontrola oleje

Používejte Turbínový olej VG32

Odmontujte zátku olejové komory a vyjměte malé množství oleje. Olej z čerpadla odstraníte nahnutím čerpadla (na stranu ze které jste odstranili olejovou zátku).

Pokud bude olej zbarvený nebo smíchaný s vodou, bude pravděpodobná příčina vadné těsnění (mechanická ucpávka). V tomto případě se obraťte na servisní středisko PUMPA,a.s.



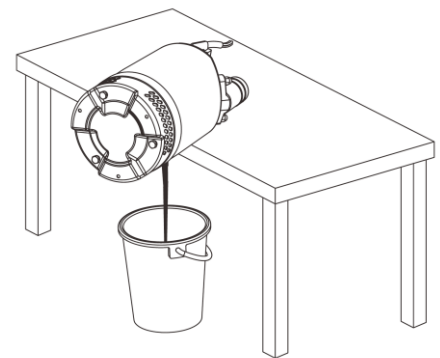
8.2 Výměna oleje

Odmontujte zátku olejové komory, nahněte čerpadlo (na stranu olejové zátky) a nechte olej vytéct.

Nalijte množství oleje dle tabulky níže do olejové komory.

POZNÁMKA: Vypuštěný olej musí být zlikvidován v souladu se zákony místa, kde se čerpadlo používá.

Těsnění a O-kroužek olejové zátky musí být vyměněn za nový při každé kontrole a výměně oleje.



Označení čerpadla	Množství oleje určené pro olejovou komoru
PSCM480	150 ml
PSCMB480	150 ml
PSCMB800	150 ml

9 Odstranění potíží



NEBEZPEČÍ:



Nebezpečí zranění. Neopravujte ovládací panel, pokud je pod napětím. Problémy s elektroinstalací musí odstranit kvalifikovaný elektrikář. Nedodržení těchto pokynů může mít za následek těžká zranění, smrt a/nebo hmotné škody.

UPOZORNĚNÍ:

Před opravami čerpadlo vždy odpojte od elektrické sítě a zajistěte, abyste předešli nečekanému spuštění. Pokud tak neučiníte, následkem může být smrt nebo vážné zranění.

Před žádostí o opravu si pečlivě přečtěte tento návod. Nebude-li čerpadlo po opakované kontrole fungovat normálně, obraťte se na servisní středisko společnosti Pumpa a.s.

Příznak	Příčina	Protiopatření
Čerpadlo se nespouští	Není dodávána žádná elektřina (tj. výpadek elektřiny)	Kontaktujte dodavatele elektřiny nebo elektrikářský servis.
	Otevřený obvod nebo špatně připojený kabel.	Zkontrolujte a zajistěte správné zapojení napájecích vodičů.
	Poruchy automatického ovládání (ovládací panel)	Zkontrolujte příčinu a pak požádejte odborníky o opravu
	Zablokované oběžné kolo	Zkontrolujte čerpadlo a odstraňte překážku
Čerpadlo se spustí, ale ihned se zastaví a způsobí aktivaci jističe motoru	Zablokované oběžné kolo	Zkontrolujte čerpadlo a odstraňte překážku.
	Pokles napětí	Opravte napětí, aby odpovídalo jmenovitému napětí, nebo použijte prodlužovací kabel odpovídající normám.
	Porucha okružové tepelné ochrany nebo ochranného zařízení	výměna či seřízení tepelné ochrany
	50Hz model je provozován se 60 Hz.	Zkontrolujte typový štítek a vyměňte čerpadlo nebo oběžné kolo.
	Sítka je zanesená a čerpadlo běželo dlouhou dobu na prázdko (na sucho).	Odstraňte překážku.
	Abnormální chování motoru.	Motor opravte, nebo jej vyměňte za nový.
	Čerpadlo nasává příliš mnoho usazenin.	Pod čerpadlo umístěte betonový blok, aby nenasávalo usazeniny.
Výtlačná výška čerpadla a čerpaný objem jsou nízké.	Opotřebované oběžné kolo nebo kryt sání.	Vyměňte opotřebované díly.
	Hadice může být ohnutá nebo ucpaná.	Snižte počet ohybů hadice na minimum. (Na místech s velkým množstvím nečistot vložte čerpadlo do síťovaného koše.)
	Čerpadlo je ponořeno příliš mělce a nasává vzduch	Čerpadlo ponořte hlouběji, aby se nacházelo celé pod hladinou.
	Zkontrolujte, že je otevřený uzavírací ventil	Otevřete uzavírací ventil
	Sítka je zanesená nebo obalená nečistotami.	Odstraňte překážku. Pod čerpadlo umístěte betonový blok, aby nenasávalo usazeniny.
	Motor se točí obráceně.	Prohodte připojení napájecích svorek.
Čerpadlo hlučí nebo vibruje	Mohou být poškozena ložiska motoru.	Ohledně výměny ložisek se obraťte na prodejce, od něhož jste zařízení zakoupili, nebo pobočku výrobce ve vaší oblasti.
	Ohnutá hřídel	Opravte, nebo se obraťte na nejbližší pobočku výrobce

10 Ochrana proti mrazu

Pokud nebudete v zimních měsících čerpadlo používat, vypusťte z něj vodu, zabráníte tím jeho poškození. Sejměte zátky ze zalévacího a vypouštěcího otvoru a nechte vodu volně vytéct. Zátky nechte mimo otvory až do doby, než budete čerpadlo znovu používat.

Obsah

1	SYMBOLY	21
2	ÚVOD	22
2.1	BEZPEČNOSTNÁ TERMINOLÓGIA A SYMBOLY	22
2.2	ZÁRUKA NA VÝROBK	22
2.3	BEZPEČNOSŤ	23
2.4	BEZPEČNOSŤ PREVÁDZKOVATEĽA.....	23
2.5	BEZPEČNOSŤ ŽIVOTNÉHO PROSTREDIA	23
3	POPIS VÝROBKU	24
3.1	TECHNICKÉ PARAMETRE	24
3.2	ÚČEL POUŽITIA	24
3.3	TYPOVÝ ŠTÍTOK A INFORMÁCIE O MODELI ČERPADLA.....	24
3.4	NÁZVY ČASTÍ ČERPADLA.....	25
3.5	TECHNICKÉ ÚDAJE A FUNKCIE	25
4	PRED POUŽITÍM	25
4.1	KONTROLA VÝROBKU	25
4.2	KONTROLA ŠPECIFIKÁCIÍ	26
4.3	ŠPECIFIKÁCIE VÝROBKU	26
4.4	SPÔSOB SPUSTENIA ČERPADLA	26
5	INŠTALÁCIA	26
5.1	PRÍPRAVA NA INŠTALÁCIU.....	27
5.2	INŠTALÁCIA ČERPADLA	27
5.3	ZAPOJENIE ELEKTROINŠTALÁCIE.....	28
5.4	UZEMNENIE	29
5.5	PRIPOJENIE KÁBLOV	29
6	PREVÁDZKA	31
6.1	PRED SPUSTENÍM	32
6.2	SKÚŠOBNÁ PREVÁDZKA.....	32
6.3	PREVÁDZKA	33
6.4	SYSTÉM OCHRANY MOTORA	34
6.5	HLADINA VODY POČAS PREVÁDZKY	34
7	ÚDRŽBA A KONTROLY	35
7.1	KONTROLA	36
7.2	SKLADOVANIE.....	36
8	ÚDRŽBA, KONTROLA OLEJA A VÝMENA OLEJA	37
8.1	KONTROLA OLEJA	37
8.2	VÝMENA OLEJA.....	37
9	RIEŠENIE PROBLÉMOV	37
10	OCHRANA PROTI MRAZU	38
11	SERVIS A OPRAVY	40
12	LIKVIDACE ZAŘÍZENÍ / LIKVIDÁCIA ZARIADENIA	40
13	PROHLÁŠENÍ O SHODĚ / VYHLÁSENIE O ZHODE	41
ZÁZNAM O SERVISU A PROVEDENÝCH OPRAVÁCH / ZÁZNAM O SERVISE A VYKONANÝCH OPRAVÁCH: ..		43
SEZNAM SERVISNÍCH STŘEDISEK / ZOZNAM SERVISNÝCH STREDÍSK		43

1 Symbols

V návode na obsluhu sú uvedené nasledujúce symboly, ktorých účelom je uľahčiť pochopenie uvedenej požiadavky.



Dodržujte pokyny a výstrahy, v opačnom prípade hrozí riziko poškodenia zariadenia a ohrozenie bezpečnosti osôb.



V prípade nedodržania pokynov či výstrah spojených s elektrickým zariadením hrozí riziko poškodenia zariadenia alebo ohrozenie bezpečnosti osôb.



Poznámky a výstrahy pre správnu obsluhu zariadenia a jeho častí.



Úkony, ktoré môže vykonávať prevádzkovateľ zariadenia. Prevádzkovateľ zariadenia je povinný sa zoznámiť s pokynmi uvedenými v návode na obsluhu. Potom je zodpovedný za vykonávanie bežnej údržby na zariadení. Pracovníci prevádzkovateľa sú oprávnení vykonávať bežné úkony údržby.



Úkony, ktoré musia vykonávať kvalifikovaný elektrotechnik. Špecializovaný technik, oprávnený vykonávať opravy elektrických zariadení, vrátane údržby. Títo elektrotechnici musia mať oprávnenie pracovať s elektrickými zariadeniami.



Úkony, ktoré musia vykonávať kvalifikovaný elektrotechnik. Špecializovaný technik, ktorý disponuje schopnosťami a kvalifikáciou pre inštaláciu zariadení za bežných prevádzkových podmienok a pre opravu elektrických i mechanických prvkov zariadení pri údržbe. Elektrotechnik musí byť schopný vykonať jednoduché elektrické a mechanické úkony spojené s údržbou zariadení.



Upozorňuje na povinnosť používať osobné ochranné pracovné prostriedky.



Úkony, ktoré sa smú vykonávať len na zariadení, ktoré je vypnuté a odpojené od napájania.



Úkony, ktoré sa vykonávajú na zapnutom zariadení.

Ďakujeme Vám, že ste si zakúpili tento výrobok a žiadame Vás pred uvedením do prevádzky o prečítanie tohto Návodu pre montáž a obsluhu.

2 Úvod



Tento návod na obsluhu si uschovajte pre budúce použitie a uložte ho v blízkosti čerpadla.

Účelom tohoto návodu je poskytnúť potrebné informácie k:

- Inštalácii
- Prevádzke
- Údržbe



Pred inštaláciou a používaním výrobku si pozorne prečítajte celý návod.

Nesprávne používanie výrobku môže spôsobiť zranenie osôb a poškodenie majetku a môže viesť k strate záruky.

2.1 Bezpečnostná terminológia a symboly



Bezpečnostné upozornenie

Je veľmi dôležité, aby ste si pred manipuláciou s výrobkom pozorne prečítali, pochopili a dodržiavali bezpečnostné upozornenia a predpisy uvedené v tomto návode, aby ste predišli:

- Zraneniam a ohrozeniu zdravia
- Poškodeniu výrobku
- Poruche výrobku

2.2 Záruka na výrobok



Rozsah platnosti

Výrobca sa zaväzuje opraviť nasledujúce chyby na výrobku, ktorý predáva, za týchto podmienok:

- Závady spôsobené chybami v konštrukcii, materiáloch alebo spracovaní.
- Závady sa nahlásujú servisnému stredisku spoločnosti Pumpa a.s. v záručnej dobe.
- Výrobok sa bude používať len za podmienok uvedených v tomto návode.
- Všetky servisné práce a opravy budú vykonávať výrobcom autorizované osoby.
- Použijú sa originálne diely výrobcu.

Obmedzenia

Záruka sa nevzťahuje na chyby spôsobené:

- Nesprávnou údržbou
- Nesprávnou inštaláciou
- Úpravami alebo zmenami výrobku a inštaláciami vykonanými bez konzultácie s výrobcom
- Nesprávne vykonanou opravou
- Bežným opotrebovaním

Výrobca nenesie žiadnu zodpovednosť za:

- Zranenie
- Materiálne škody
- Hospodárske straty

Reklamácia

Výrobky sú vysoko kvalitné a očakáva sa od nich spoľahlivá prevádzka a dlhá životnosť. Ak ich však potrebujete reklamovať, obráťte sa na servisné stredisko spoločnosti PUMPA, a.s.

2.3 Bezpečnosť

Upozornenie

- Napätie a frekvencia musia zodpovedať výrobnému štítku čerpadla.
- Je zakázané opravovať čerpadlo počas prevádzky alebo pod tlakom čerpanej kvapaliny.
- V prípade motorov s trojfázovým pripojením a pri použití s externým rozbehovým kondenzátorom sa uistite, že sa motor otáča v správnom smere.
- Zabezpečte, aby motor pohonu nemohla spustiť neoprávnená osoba pri oprave čerpacej jednotky alebo zariadenia (možno to zabezpečiť napríklad vypnutím poistiek alebo vhodným uzamknutím hlavného vypínača).
- Zásahy do elektrického zariadenia vrátane pripojenia k elektrickej sieti môže vykonávať len osoba s elektrotechnickou kvalifikáciou v súlade s vyhláškou 50/78.
- Všetky skrutkové spoje musia byť riadne dotiahnuté a zabezpečené proti uvoľneniu.
- Čerpadlo sa nesmie prenášať, keď je pod napätím.
- Toto zariadenie je zakázané používať na prácu s horľavými alebo škodlivými kvapalinami.
- V prípade akejkoľvek neočakávanej udalosti, ktorá vedie k odpojeniu od elektrickej siete pomocou ističov, musíte čerpadlo odpojiť od napájania (porušená izolácia kábla atď.) a zistiť príčinu tohto stavu. Neodporúča sa zapínať ističe bez zistenia príčiny a jej odstránenia.)
- Výrobok používajte podľa návodu.



POZOR: Musíte dodržiavať pokyny uvedené v tomto návode. Nedodržanie môže spôsobiť zranenie, poškodenie alebo poruchy.

2.4 Bezpečnosť prevádzkovateľa



Všeobecné bezpečnostné pravidlá

- Pracovný priestor vždy udržiavajte v čistote.
- Uvedomte si nebezpečenstvo, ktoré predstavujú plyny a výpary v pracovnom priestore.
- Vyhnete sa všetkým rizikám súvisiacim s elektrickým prúdom. Dávajte pozor na riziká úrazu elektrickým prúdom alebo nebezpečenstvo vzniku elektrického oblúka.
- Vždy myslite na riziko utopenia, úrazu elektrickým prúdom a popálenia.



Výrobok nikdy nepoužívajte, ak nie sú nainštalované bezpečnostné zariadenia. Pozrite si tiež špecifické informácie o bezpečnostných zariadeniach v ďalších kapitolách tohoto návodu.



Elektroinštalácia

Elektroinštaláciu musia vykonávať certifikovaní elektrikári v súlade so všetkými medzinárodnými, národnými, štátnymi a miestnymi predpismi.

2.5 Bezpečnosť životného prostredia



Pracovný priestor

Pracovný priestor vždy udržiavajte v čistote.

Predpisy o odpadoch a emisiách

Dodržiavajte nasledujúce predpisy o odpadoch a emisiách:

- Všetok odpad zlikvidujte v súlade s miestnymi normami a smernicami.
- Spracované kvapaliny zlikvidujte v súlade s platnými environmentálnymi predpismi.
- Vyčistite všetky rozliate kvapaliny v súlade s bezpečnostnými a environmentálnymi postupmi.

SK Elektroinštalácia

Požiadavky na recykláciu elektroinštalácie si vyžiadať od svojho dodávateľa elektrickej energie.

Pokyny na recykláciu

Vždy recyklujte podľa nižšie uvedených pokynov:

- Dodržiavajte miestne zákony a predpisy týkajúce sa recyklácie, ak zariadenie alebo jeho časti prijme autorizovaná recyklačná spoločnosť.
- Ak prvý pokyn neplatí, vráťte zariadenie alebo diely do najbližšieho servisu spoločnosti Pumpa a. s.

3 Popis výrobku

3.1 Technické parametre



Teplota čerpanej kvapaliny	0-40 °C
PH čerpanej kvapaliny	6,5-8,5
Trieda ochrany	IP68
Trieda izolácie	F
Maximálna hĺbka ponoru	10 m
Ochrana motora (zabudovaná)	Kruhový tepelný istič
	Miniatúrny istič (neštandardné diely)
Mazivo	Turbínový olej VG32
Pripojenie výtlačného hrdla	Hadicová spojka

3.2 Účel použitia

Výrobok je určený na čerpanie odpadovej, dažďovej, úžitkovej a čistej vody. Ak máte akékoľvek otázky týkajúce sa zamýšľaného použitia výrobku, obráťte sa na servisné stredisko.



UPOZORNENIE:

Čerpadlo nepoužívajte vo vysoko korozívnych kvapalinách.

3.3 Typový štítok a informácie o modeli čerpadla



„ilustračný štítok“

Q_{max} = maximálny prietok

H_{max} = maximálna výtlačná výška

MaxTemp = maximálna teplota čerpanej kvapaliny

Max Depth = maximálna hĺbka ponoru

P2 = výstupný výkon motora

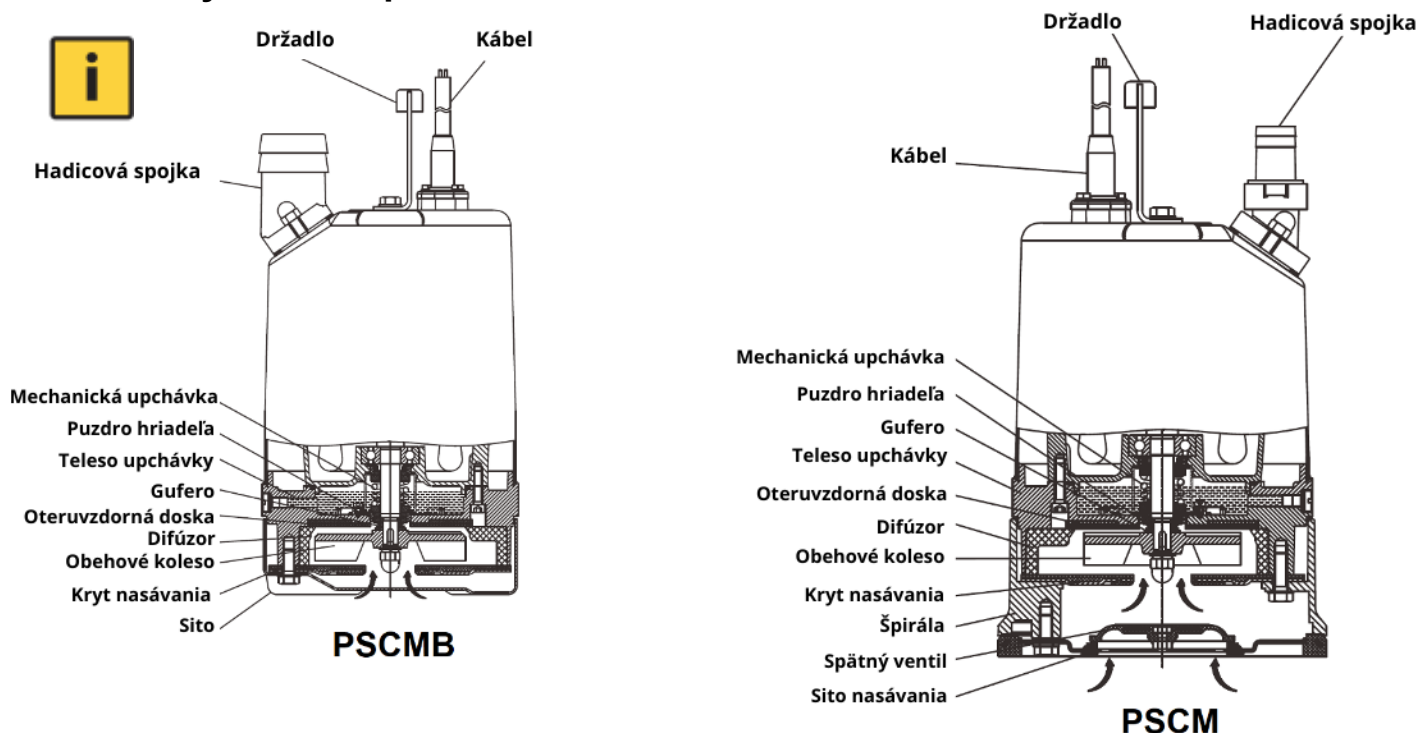
I_n = vstupný prúd

RPM = počet otáčok motora za minútu

Weight = hmotnosť čerpadla

pumpa blue line			
U Svitavy 1, 618 00 Brno, CZ			
PSCMB480	n.		
Q _{max} [m ³ /hod]: 13,5	P2 [kW]: 0,48		
H _{max} [m]: 11,5	I _n [A]: 3		
MaxTemp [°C]: 40	230 V	50 Hz	
Max Depth [m]: 10	RPM: 2850		
IP68	Weight [kg]: 11,6		

3.4 Názvy častí čerpadla



POZNÁMKA: Táto schéma znázorňuje usporiadanie dielov v štandardnom modeli. Vonkajší vzhľad a vnútorná konštrukcia sa môžu mierne líšiť v závislosti od konkrétneho modelu.

3.5 Technické údaje a funkcie

Č.	Kategória	Nastavená hodnota	Čas spustenia (s)	Čas obnovy prevádzky (s)	Režim obnovy prevádzky (s)
1	Zaseknutie obežného kolesa	Dvojitý menovitý prúd	0.1	—	Ručné obnovenie prevádzky (ručné vypnutie napájania ---- by malo problém vyriešiť --- zapnite napájanie, čerpadlo beží)
2	Prepäťová ochrana	≥ 1,2-násobok menovitého prúdu	30	300	Automatické obnovenie prevádzky
3	Kontrola hladiny vody	Uvedené inde	—	—	—



POZNÁMKA: Čerpadlo sa bude pri dotyku s vodou nachádzať v polohe ON (zapnuté), a pri vynorení z vody v polohe OFF (vypnuté).

4 Pred použitím

4.1 Kontrola výroby

Výrobky sú dôkladne testované, kontrolované a balené, aby boli doručené v perfektnom stave. Po prevzatí čerpadla ho dôkladne skontrolujte a uistite sa, že počas prepravy nedošlo k žiadnemu poškodeniu. Ak zistíte akékoľvek poškodenie, okamžite to nahláste prepravnej spoločnosti. Prepravná spoločnosť preberá plnú zodpovednosť za bezpečné doručenie. Akékoľvek viditeľné alebo skryté poškodenie zásielky je potrebné okamžite reklamovať prostredníctvom dopravcu.

4.2 Kontrola špecifikácií

Skontrolujte typový štítok čerpadla a uistite sa, že ide o objednaný výrobok. Venujte pozornosť zvlášť informáciám o napätí a frekvencii.

UPOZORNENIE: Ak zistíte akékoľvek poškodenie alebo nezrovnalosti, kontaktujte predajcu výrobcu, u ktorého ste výrobok zakúpili, alebo najbližšiu pobočku spoločnosti Pumpa. a.s.

4.3 Špecifikácie výrobku



POZOR: Nepoužívajte výrobok za iných ako uvedených podmienok. Mohlo by to spôsobiť skrat, úraz elektrickým prúdom alebo požiar, prípadne zabrániť plnému využitiu potenciálu výrobku.

4.4 Spôsob spustenia čerpadla

Čerpadlo spustíte zapojením do siete.

5 Inštalácia



Pred inštaláciou alebo opravou zariadenia odpojte napájanie a zaistite odpojenie.

Zabezpečte dostatočné vetranie záchytnej nádrže (nádrže) podľa noriem platných v krajine inštalácie.



Zabezpečte, aby sa zariadenie nemohlo posunúť alebo prevrátiť a zraniť osoby alebo spôsobiť materiálne škody.



Nebezpečenstvo úrazu elektrickým prúdom! Pred inštaláciou čerpadla skontrolujte, či sa kábel alebo jeho prívod nepoškodil počas prepravy.

Pri pripájaní potrubia k čerpadlu nikdy nepoužívajte hrubú silu.

Platia tieto požiadavky:

- Na zabezpečenie správnej inštalácie použite rozmerový výkres čerpadla.
- Pred použitím zvárania alebo elektrického ručného náradia skontrolujte, či nehrozí nebezpečenstvo výbuchu.
- Pred inštaláciou čerpadla odstráňte všetky nečistoty zo sacieho systému čerpadla.
- Pred ponorením čerpadla do čerpanej kvapaliny vždy skontrolujte smer otáčania obežného kolesa.



POZOR:

- Odchýlka napájacieho napätia:
 1. nepretržitá prevádzka: max. $\pm 5\%$ menovitého napätia.
 2. prerušovaná prevádzka: max. $\pm 10\%$ menovitého napätia.
- Teplota čerpanej kvapaliny musí byť v rozmedzí od $0\text{ }^{\circ}\text{C}$ do $40\text{ }^{\circ}\text{C}$.
- Čerpadlo sa musí používať len na čerpanie vody. Čerpadlo sa nesmie používať na čerpanie kvapalín, ako je olej, slaná voda alebo organické rozpúšťadlá.
- Čerpadlo sa nesmie používať čiastočne rozobraté.
- Nepoužívajte čerpadlo v oblasti, kde tlak vody presahuje nižšie uvedené hodnoty, pretože by mohlo dôjsť k poškodeniu čerpadla alebo ku skratu či úrazu elektrickým prúdom.

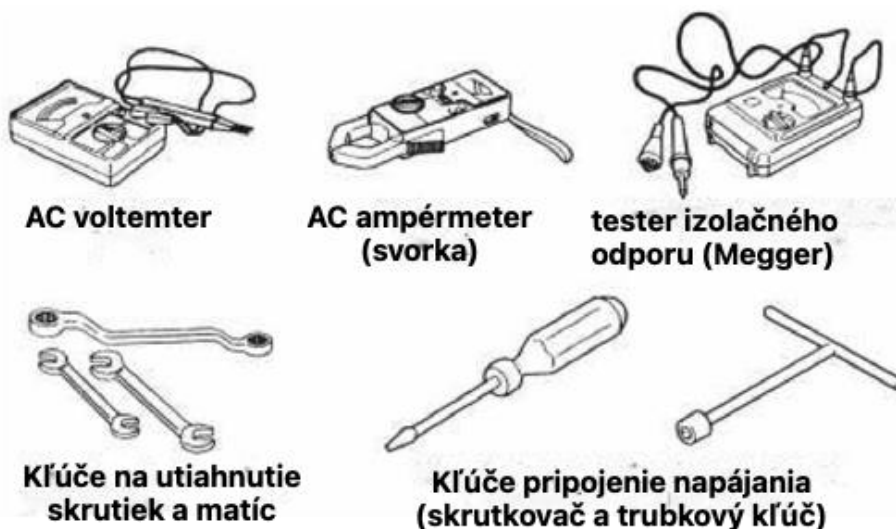
Maximálna hĺbka ponorenia:

PSCM480	10 m
PSCMB480	10 m
PSCMB800	10 m

5.1 Príprava na inštaláciu



Nižšie sú uvedené nástroje a prístroje, ktoré sú potrebné na inštaláciu ponorného čerpadla na všeobecné drenážne účely.



Kontrola pred inštaláciou

Na kontrolu izolačného odporu motora zmerajte odpor medzi každým fázovým vodičom a uzemňovacím káblom (žltozelený).

Referenčná hodnota izolačného odporu $\geq 30 \text{ M}\Omega$.

5.2 Inštalácia čerpadla



Čerpadlo sa môže prepravovať a je navrhnuté tak, aby mohlo pracovať buď úplne, alebo čiastočne ponorené v čerpanej kvapaline. Čerpadlo je vybavené prípojkou na hadicu.

1. Kábel vedte tak, aby sa neohýbal v ostrom uhle, nebol stlačený a nemohol byť nasatý do čerpadla.
2. Inštalácia hadice:
 - Nainštalujte hadicu a zaistite ju hadicovou svorkou.
3. Čerpadlo používajte len na miestach, kde je udržateľná dostatočná hladina vody.

POZNÁMKA: Ďalšie informácie o minimálnej hladine vody nájdete v časti "Hladina vody v prevádzke".

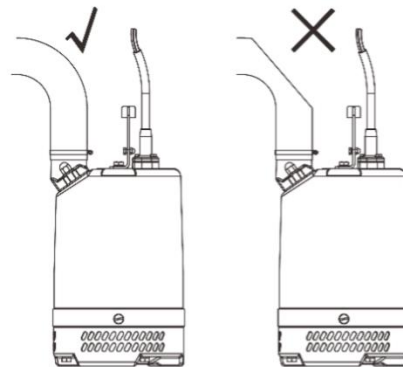


4. Výtlačná hadica môže byť vedená vertikálne alebo horizontálne, ale nesmie byť prudko ohnutá.

SK

5. Pri použití hadice ako potrubia k čerpadlu dodržiavajte nasledujúce pokyny:

Použite čo najkratšiu dĺžku vypúšťacej hadice a minimalizujte počet ohybov. Uistite sa, že koniec hadice (výtláčna strana) je zdvihnutý nad hladinu vody. Ak je koniec hadice ponorený do vody, voda môže po zastavení čerpadla prúdiť späť. Ak je koniec hadice nižšie ako hladina vodného zdroja, voda môže prúdiť aj po zastavení čerpadla.



(Čerpadlo s hadicou)

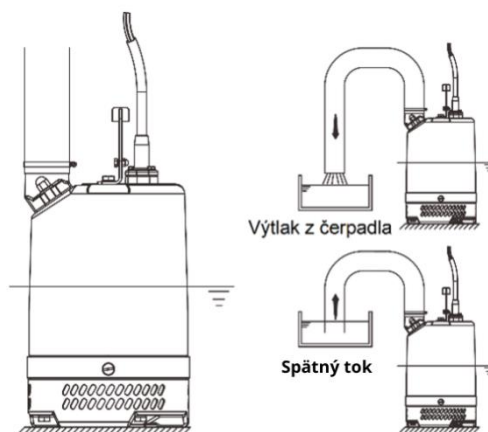


POZOR:

Ak čerpadlo absorbuje nadmerné množstvo usadenín, môže to spôsobiť poškodenie čerpadla s následnou možnosťou prehriatia alebo úrazu elektrickým prúdom.

POZNÁMKA: Používateľ musí zabezpečiť vhodný materiál na potrubie. Potrubný materiál nie je súčasťou výrobku.

6. Čerpadlo musí byť počas prevádzky umiestnené vo zvislej polohe. Ak je pravdepodobné, že čerpadlo zapadne do sedimentov, umiestnite ho na základňu, napríklad betónový blok.



5.3 Zapojenie elektroinštalácie



Základné bezpečnostné pokyny

- Všetky elektroinštalačné práce musí skontrolovať certifikovaný elektrikár. Dodržiavajte všetky miestne zákony a predpisy.
- Pred začatím práce na zariadení sa uistite, že zariadenie a ovládací panel sú odpojené od elektrickej siete a nie je možné ich zapnúť. To platí aj pre riadiaci obvod.
- Netesnosti v elektrických komponentoch môžu spôsobiť poškodenie zariadenia alebo vyhodenie poistky.
- Udržujte koniec kábla motora nad hladinou kvapaliny.
- Skontrolujte, či sú všetky nepoužívané vodiče izolované.
- Ak nie je správne zapojené vedenie alebo ak je výrobok chybný či poškodený, hrozí nebezpečenstvo úrazu elektrickým prúdom.



UPOZORNENIE:

Neinštalujte elektrické ovládacie zariadenie v oblasti s nebezpečenstvom výbuchu, pokiaľ nie je certifikované proti výbuchu.

Požiadavky

- Na elektroinštaláciu sa vzťahujú tieto všeobecné požiadavky:
- Sieťové napätie a frekvencia musia byť v súlade s údajmi na typovom štítku.
- Poistky a ističe musia mať primerané menovité hodnoty a ochrana čerpadla proti preťaženiu musí byť pripojená a nastavená na menovitý prúd podľa typového štítku a schémy zapojenia. Štartovací prúd pri priamom on-line štarte môže byť až šesťnásobok menovitého prúdu.
- Kategórie poistiek a káblov musia byť v súlade s miestnymi normami a smernicami.
- Ak je predpísaná prerušovaná prevádzka, čerpadlo musí byť vybavené ovládacím zariadením na podporu takejto prevádzky.

5.4 Uzemnenie



Elektrické nebezpečenstvo:

- Všetky elektrické zariadenia musíte uzemniť. To platí pre zariadenie čerpadla, pohon a všetky riadiace zariadenia. Skontrolujte, či je uzemňovací vodič správne pripojený.
- Ak dôjde k náhodnému vytiahnutiu kábla motora, uzemňovací vodič by mal byť posledným vodičom, ktorý sa uvoľní zo svorky. Skontrolujte, či je uzemňovací vodič dlhší ako fázové vodiče. To platí pre oba konce kábla motora.
- Riziko úrazu elektrickým prúdom alebo popálením. Ak je pravdepodobné, že ľudia prídu do fyzického kontaktu s čerpadlom alebo čerpanými kvapalinami, musíte k uzemneným svorkám pripojiť ďalšie ochranné zariadenie.



Aby ste predišli poškodeniu čerpadla a zabránili preťaženiu, ktoré by mohlo spôsobiť úraz elektrickým prúdom, skontrolujte bezpečnú inštaláciu uzemňovacieho vodiča.



POZOR: Aby ste predišli úrazu elektrickým prúdom v dôsledku nesprávneho uzemnenia, nepripájajte uzemňovací vodič k plynovému vedeniu, vodovodnému vedeniu, stĺpu osvetlenia alebo telefónnemu uzemňovaciemu vodiču.

5.5 Pripojenie káblov

Pri inštalácii káblov platia nasledujúce požiadavky:

- Káble musia byť v dobrom stave, bez ostrých ohybov a nesmú byť skrehnuté.
- Plášť nesmie byť poškodený a na vstupe kábla nesmie mať zuby ani ryhy (známky opotrebovania atď.).
- Tesniaca objímka a podložky káblového vstupu musia zodpovedať vonkajšiemu priemeru kábla.
- Ak používate kábel, ktorý bol použitý už predtým, musíte pred opätovnou montážou odrezať kúsok ochranného plášťa kábla, aby sa tesniaci obal na tom istom mieste opäť príliš tesne neobtočil okolo kábla. Ak je vonkajší plášť kábla poškodený, kábel vymeňte. Obráťte sa na servisné stredisko.
- Je potrebné zohľadniť úbytok napätia v dlhých kábloch. Menovité napätie pohonnej jednotky je napätie namerané v mieste pripojenia kábla k čerpadlu.



UPOZORNENIE:

Pred pripojením kábla k svorkovnici skontrolujte, či je správne odpojené napájanie (napr. istič). V opačnom prípade môže dôjsť k úrazu elektrickým prúdom, skratu alebo zraneniu v dôsledku neúmyselného spustenia čerpadla.



POZOR:

Ak bude potrebné kábel predĺžiť, použite predlžovací kábel s rovnakou alebo väčšou veľkosťou žíl ako kábel dodaný s čerpadlom. Použitie nesprávne dimenzovaného kábla zabráni motoru dosiahnuť plný potenciál alebo môže spôsobiť prehriatie kábla, čo môže spôsobiť požiar, prebíjanie alebo úraz elektrickým prúdom.

- Ak sa kábel s prerezaným alebo poškodeným plášťom ponorí do vody, voda sa môže dostať do čerpadla a spôsobiť skrat motora. Tým sa poškodí čerpadlo, čo môže spôsobiť prebíjanie, úraz elektrickým prúdom alebo požiar.
- Aby ste zabránili prerezaniu alebo prekrúteniu kábla, ktoré by poškodilo čerpadlo a mohlo by byť príčinou prepichnutia, úrazu elektrickým prúdom alebo požiaru, zabezpečte, aby bol kábel zakrytý pred poveternosťnými vplyvmi.
- Ak bude potrebné ponoriť kábel do vody, skontrolujte úplné upevnenie spojovacej časti. V opačnom prípade môže dôjsť k prebíjaniu, úrazu elektrickým prúdom alebo popáleniu.

SK

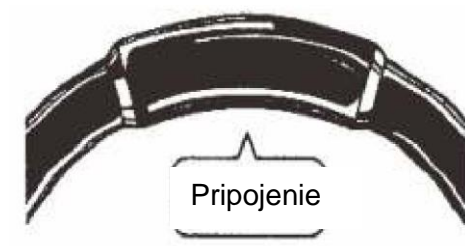
- Nikdy neponárajte konce kábla do vody!



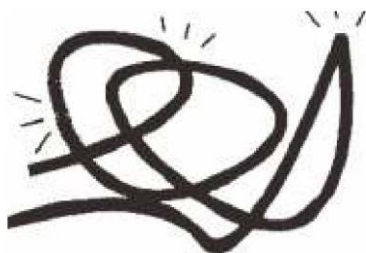
- Ak je potrebné kábel predĺžiť, použite predlžovací kábel s rovnakou alebo väčšou veľkosťou žíl ako kábel dodaný s čerpadlom.



- Aby ste zabránili vniknutiu vody do kábla, skontrolujte upevnenie pripojovacej časti kábla.

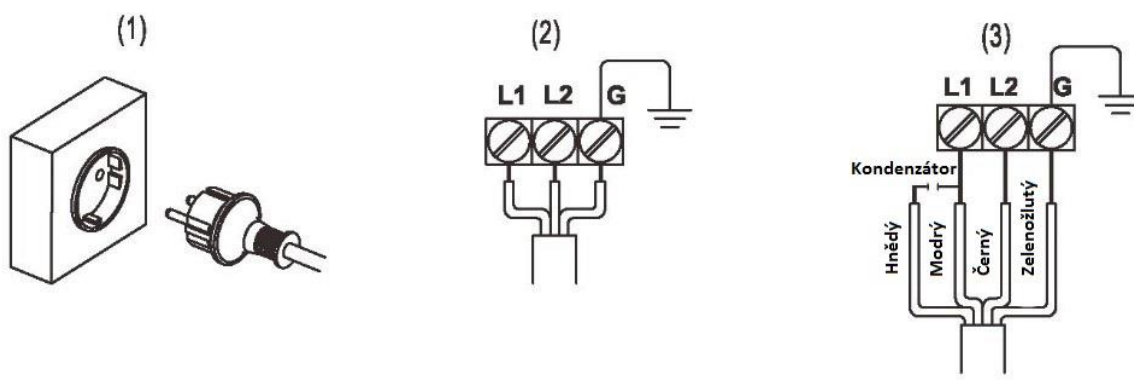


- Aby ste predišli poškodeniu, vedzte kábel tak, aby nebol ohnutý, zlomený alebo pritlačený o konštrukciu.



Bezpečne utiahnite oba konce kábla k svorkovnici.

- Na nasledujúcom obrázku je znázornené správne pripojenie jednofázového kábla



- No obrázku nižšie je znázornené správne pripojenie trojfázového kábla

Priamy on-line štart

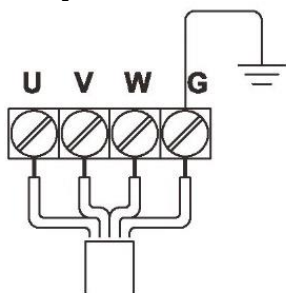
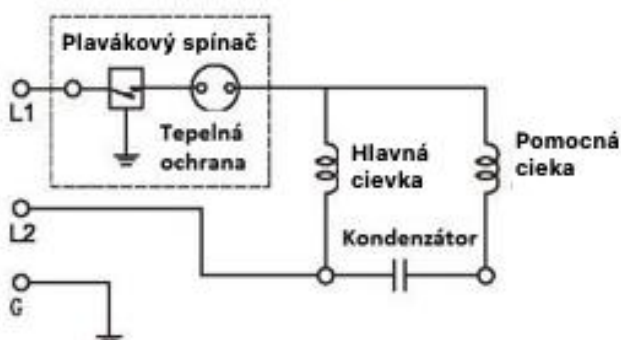
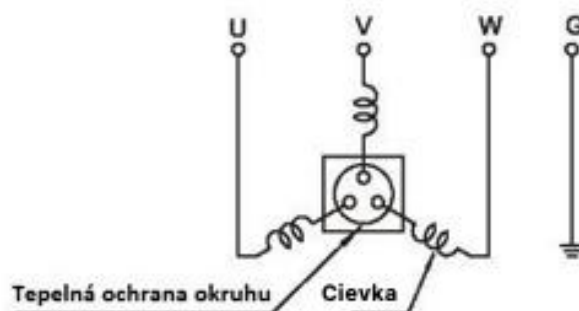


Schéma elektrického zapojenia

Jedna fáza (1)



Tri fázy (2)



6 Prevádzka

Bezpečnostné opatrenia



NEBEZPEČENSTVO:

Ak bude potrebné pracovať na čerpadle, uistite sa, že je izolované od zdroja napájania a nemôže sa zapnúť.



VAROVANIE:

Nikdy nezapínajte čerpadlo, ak nie sú nainštalované bezpečnostné prvky.

Nikdy nespúšťajte čerpadlo so zablokovanou výtlačnou hadicou alebo so zatvoreným výtlačným ventilom.

Uistite sa, že sa máte kam utiahnuť.

Nikdy nepracujte sami.



POZOR:

Ak je čerpadlo vybavené automatickou reguláciou hladiny a/alebo vnútorným stykačom, hrozí riziko náhleho opätovného spustenia.



Nebezpečenstvo spojené s elektrickým prúdom:

Riziko zásahu elektrickým prúdom. Toto zariadenie nebolo testované na používanie v bazénoch. Na používanie v bazénoch sa vzťahujú osobitné bezpečnostné predpisy.

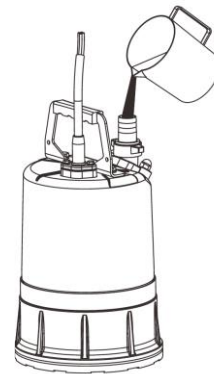
SK

6.1 Pred spustením



POZOR:

- Nesprávne napätie a frekvencia napájania zabráni plnému využitiu potenciálu čerpadla a môže tiež spôsobiť prehriatie, úraz elektrickým prúdom alebo požiar.
- Prekontrolujte výrobný štítok čerpadla a overte, či sú napätie a frekvencia čerpadla správne.
- Skontrolujte zapojenie, napájacie napätie, kapacitu ističa zvodového prúdu a izolačný odpor motora.



UPOZORNENIE:

- Referenčná hodnota izolačného odporu $\geq 30 \text{ M}\Omega$.
- Upravte nastavenie prepäťovej ochrany (t. j. ističa) podľa menovitého prúdu čerpadla.

UPOZORNENIE:

- Skontrolujte menovitý prúd na typovom štítku čerpadla.

Ak máte čerpadlo napojené na generátor, nepripájajte na generátor ďalšie zariadenia.

POZNÁMKA: Čerpadlo PSCM480 musí byť pred spustením naplnené 2,5 litrami vody. Naplnenie čerpadla vodou cez výtlačný otvor.

6.2 Skúšobná prevádzka



- Uistite sa, že sa zariadenie nemôže posunúť alebo prevrátiť a zraniť osoby alebo spôsobiť materiálne škody.
- V niektorých prípadoch inštalácie môže byť čerpadlo a okolitá kvapalina horúce. Dávajte pozor na riziko popálenia.
- Dbajte na to, aby sa nikto nezdržoval v blízkosti bežeckého zariadenia. Stroj sa bude trhať v opačnom smere, ako sa otáča obežné koleso..



POZOR:

Skontrolujte smer otáčania čerpadla. Obrátenie smeru otáčania čerpadla, keď je ponorené vo vode, poškodí čerpadlo, čo môže spôsobiť prebíjanie, zásah elektrickým prúdom alebo požiar.

POZNÁMKA:

Kontrola čerpadla

- Skontrolujte, či čerpadlo a káble nie sú fyzicky poškodené.
- Skontrolujte hladinu oleja v olejovej komore.
- Odstráňte poistky alebo otvorte istič a skontrolujte, či sa obežné koleso môže voľne otáčať.
- Skontrolujte, či je sledovacie zariadenie (ak existuje) funkčné.

A. Na chvíľu (1 až 2 sekundy) spustite čerpadlo a skontrolujte, či sa otáča správnym smerom.



Pred prepojením konektorov na zmenu smeru otáčania skontrolujte, či je správne odpojené napájanie (t. j. istič) a či je obežné koleso úplne vypnuté. V opačnom prípade môže dôjsť k vážnym nehodám vrátane úrazu elektrickým prúdom, skratu alebo zranenia.

Na kontrolu smeru otáčania čerpadla použite fázový indikátor otáčania.

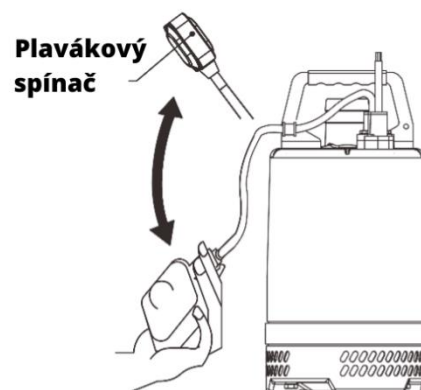
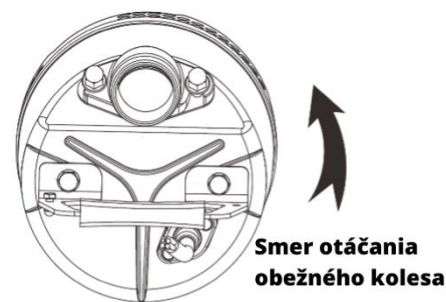
Pri používaní testeru sledu fáz si prečítajte priložený návod na obsluhu.

Dva spôsoby kontroly správneho otáčania čerpadla

1. Pri pohľade na obežné koleso by sa malo obežné koleso otáčať doľava.

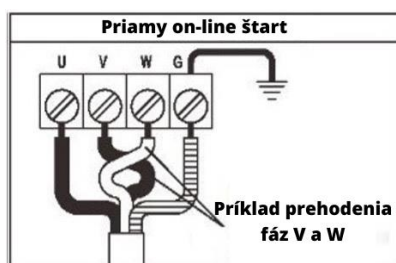
2. Pri pohľade na čerpadlo zhora

Keďže obežné koleso nie je viditeľné, najlepším spôsobom kontroly otáčania je určiť spätný trhavý pohyb čerpadla po jeho spustení. Spätný trhavý pohyb čerpadla by mal smerovať doľava, ako je znázornené na obrázku vpravo.



POZNÁMKA: Pri čerpadlách s plavákom - plavák musíte zdvihnúť, inak sa motor nespustí.

Ak chcete obrátiť smer otáčania, musíte pri trojfázovom napájaní použiť nasledujúce protiopatrenie.



PROTIOPATRENIE:

Vymeňte dva z troch vodičov označených U, V a prípadne W.

B. Čerpadlo spustíte na krátky čas (≤ 1 minútu) a skontrolujte ho:

- **Prevádzkový prúd**

Použite striedavý ampérmeter (kliešte) a zmerajte prúd na fázach U, V a W, ktoré sú pripojené k svorkovnici.

- **Prevádzkové napätie**

Použite striedavý voltmeter (skúšačku) a zmerajte napätie na svorkovnici.

Tolerancia napájacieho napätia = v rozmedzí ± 10 % menovitého napätia.

- **Vibrácie**

POZOR:



Ak čerpadlo produkuje veľké množstvo vibrácií, hluku alebo zápachu, okamžite odpojte napájanie a kontaktujte servisné stredisko.

Pokračujte v prevádzke, ak sa počas testovacej prevádzky nezistia žiadne abnormality.

6.3 Prevádzka



- Čerpadlo sa môže počas prevádzky veľmi zahriať. Aby ste sa nepopálili, nedotýkajte sa čerpadla holými rukami.
- Do nasávacieho otvoru čerpadla nekladajte prst ani žiadne predmety. Mohlo by to spôsobiť zranenie, úraz elektrickým prúdom alebo požiar.
- Ak nebudete čerpadlo dlhší čas používať, skontrolujte, či je správne odpojené od napájania (napr. istič). Ak sa izolácia kábla poškodí, môže to spôsobiť prebíjanie, úraz elektrickým prúdom alebo požiar.

SK



- Počas kontrol a opráv odpojte napájanie, aby ste zabránili samovoľnému zapnutiu čerpadla. Neodpojenie napájania môže spôsobiť vážne nehody vrátane zásahu elektrickým prúdom, skratu a zranenia.
- Pri výpadku napájania odpojte napájanie čerpadla. Neúmyselné spustenie čerpadla po obnovení napájania by mohlo predstavovať veľké nebezpečenstvo pre osoby v blízkosti čerpadla.



POZOR:

- Ak sa príčina problému neodstráni, čerpadlo bude opakovať cyklus "stop-and-go", čo môže poškodiť čerpadlo, spôsobiť prebíjanie úraz elektrickým prúdom. Preto po kontrole odpojeného napájania nájdite a odstráňte príčinu problému vykonaním inšpekcie a opravy.
- Nespúšťajte čerpadlo s väčšou ako predpísanou výtlačnou výškou alebo ak sa sitko upchá nečistotami. Nedodržanie tohto pokynu spôsobí, že čerpadlo nedosiahne svoj plný potenciál a môže tiež spôsobiť neobvyklý hluk alebo vibrácie a poškodenie čerpadla, čo môže viesť k prepichnutiu, úrazu elektrickým prúdom a požiaru.

Ak dôjde k prúdovému preťaženiu motora alebo k prehriatiu motora za podmienok uvedených nižšie, motor sa automaticky vypne z dôvodu ochrany bez ohľadu na hladinu vody počas prevádzky.

- Extrémne kolísanie napájacieho napätia.
- Čerpadlo je v prevádzke preťažené.
- Čerpadlo pracuje s otvorenou fázou alebo sa zadrháva.

6.4 Systém ochrany motora



1. Tepelná ochrana okruhu

Čerpadlo je vybavené vnútorným ochranným zariadením motora (tepelný istič okruhu).

Ak sa zistí nadmerný prúd alebo prehriatie motora, napríklad z nasledujúcich dôvodov, čerpadlo sa automaticky zastaví bez ohľadu na hladinu vody, aby sa ochránil motor

- Zmena polarita napájacieho napätia
- Preťaženie

2. Miniaturný istič (neštandardná konfigurácia)

Ak sa cievka z akéhokoľvek dôvodu prehreje, ohnutie bimetalu v miniaturnom ističi spustí signál, ktorý potom vypne napájanie motora prostredníctvom externého obvodu v štartovacej konzole alebo ovládacom paneli. Keď sa teplota vráti do normálu, istič sa automaticky resetuje, ale opätovné spustenie sa ovláda zo štartovacej konzoly alebo ovládacieho panela.

- Miniaturný istič s kontaktom "b" je upravený tak, aby bol normálne "zatvorený" a "otvoril" sa pri prehriatí.
- Na ochranu motora pred prepätím sa uistite, že ste na vonkajšiu spúšťaciu konzolu alebo ovládací panel nainštalovali istič motora, tepelné relé alebo podobné zariadenie..

6.5 Hladina vody počas prevádzky

Počas chodu čerpadla sledujte hladinu vody. Ak necháte čerpadlo bežať na sucho, poškodí sa.

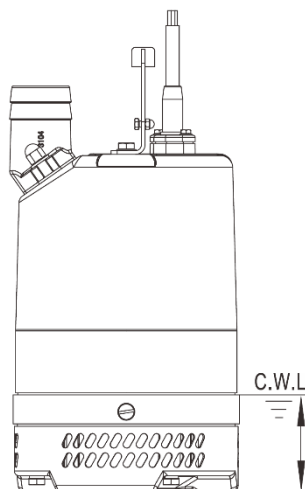
POZOR:



Čerpadlo nespúšťajte nad minimálnu hĺbku ponorenia, pretože by došlo k poškodeniu čerpadla, prebíjaniu a zásahu elektrickým prúdom.

	Minimálna hladina vody prevádzky čerpadla
PSCMB480	50 mm
PSCMB800	50 mm
PSCM480	1 mm

Uistite sa, že hladina vody neklesne pod minimálnu hladinu vody (pozri tabuľku).



7 Údržba a kontroly



Bezpečnostné opatrenia

NEBEZPEČENSTVO:

Pred inštaláciou alebo opravou odpojte zariadenie od napájania a zaistite odpojenie.

UPOZORNENIE:

- Pri práci s čerpadlom vždy dodržiavajte bezpečnostné pokyny.
- Uistite sa, že zariadenie nemôže skĺznuť alebo sa prevrátiť a zraniť osoby alebo spôsobiť škody na majetku.
- Pred prácou na zariadení ho dôkladne opláchnite čistou vodou.
- Po demontáži opláchnite komponenty vodou.

Skontrolujte, či ste splnili tieto požiadavky:

- Pred použitím zvarovania alebo elektrického ručného náradia skontrolujte, či nehrozí nebezpečenstvo výbuchu.
- Pred manipuláciou nechajte všetky komponenty systému a čerpadla vychladnúť.
- Skontrolujte, či sú výrobok a všetky jeho súčasti dôkladne vyčistené.
- Keď je systém pod tlakom, neotvárajte žiadne odzdušňovacie ani vypúšťacie ventily ani neodstraňujte žiadne zátky. Pred demontážou čerpadla, odstránením zátok alebo odpojením potrubia sa uistite, že je čerpadlo izolované od systému a že je uvoľnený tlak.

Umývanie čerpadla

Odstráňte všetky nečistoty zachytené na vonkajšom povrchu čerpadla a jednotku umyte. Osobitnú pozornosť venujte oblasti obežného kolesa, aby ste odstránili všetky nečistoty.

Kontrola vonkajšej časti čerpadla

Skontrolujte, či sa nelúpe farba, či nie je čerpadlo poškodené a či nie sú uvoľnené skrutky a matice. Ak sa farba odlupuje, nechajte čerpadlo vyschnúť a opravte náter.

SK POZNÁMKA:

Ak je potrebné čerpadlo demontovať z dôvodu poškodenia alebo uvoľnených skrutiek či matíc, obráťte sa na predajcu, u ktorého ste zariadenie zakúpili, alebo na pobočku výrobcu vo vašej oblasti.

7.1 Kontrola



Interval	Predmet kontroly
Mesačne	Meranie izolačného odporu <ul style="list-style-type: none">1. referenčná hodnota izolačného odporu za studena $\geq 20 \text{ M}\Omega$ min (za studena).2. referenčná hodnota tepelného izolačného odporu $\geq 1 \text{ M}\Omega$ min (tepelný).POZNÁMKA:Motor sa skontroluje, aby sa zabezpečilo, že izolačný odpor je podstatne nižší ako odpor zistený pri poslednej kontrole.
	<ul style="list-style-type: none">Meranie záťažového prúdu Musí byť v rámci menovitého prúdu
	<ul style="list-style-type: none">Meranie napájacieho napätiaTolerancia napájacieho napätia<ul style="list-style-type: none">1. nepretržitá prevádzka: max. $\pm 5 \%$ menovitého napätia.2. prerušovaná prevádzka: max. $\pm 10 \%$ menovitého napätia.
	<ul style="list-style-type: none">Kontrola obežného kolesa Ak výkon výrazne klesne, obežné koleso môže byť opotrebované.
Po 6 mesiacoch	<ul style="list-style-type: none">Kontrola kotviacej reťaze alebo lana.Kontrola a výmena oleja.
Po 12 mesiacoch	<ul style="list-style-type: none">Výmena oleja a výmena mechanického tesnenia v komore. Každých 12 mesiacov alebo po 6 000 hodinách používania, podľa toho, čo nastane skôr.POZNÁMKA: Ohľadom kontroly a výmeny mechanických tesnení sa obráťte na predajcu, u ktorého ste zariadenie zakúpili, alebo na pobočku výrobcu vo vašej oblasti.
Raz za 2 – 5 rokov	<ul style="list-style-type: none">Generálna opravaČerpadlo sa musí opraviť, aj keď sa počas prevádzky správa normálne. Pri nepretržitej alebo opakovanej prevádzke môže byť potrebná skoršia generálna oprava čerpadla. <p>POZNÁMKA: Pre generálnu opravu čerpadla kontaktujte servisné stredisko Pumpa a.s.</p>

7.2 Skladovanie



Ak sa čerpadlo nebude dlhší čas používať, vyberte ho, nechajte vyschnúť a uložte ho vo vnútri.

POZNÁMKA:

Pred opätovnou inštaláciou spustíte čerpadlo na skúšku. Ak čerpadlo zostáva ponorené vo vode, pravidelne ho spúšťajte (napr. raz týždenne), aby ste zabránili zablokovaniu obežného kolesa hrdzou.

8 Údržba, kontrola oleja a výmena oleja

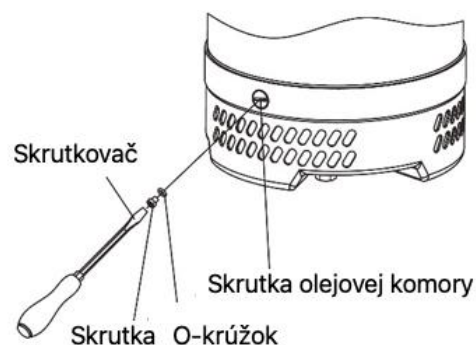
8.1 Kontrola oleja

Používajte Turbínový olej VG32

Odstráňte zátku olejovej komory a odoberte malé množstvo oleja.

Odstráňte olej z čerpadla naklonením čerpadla (na stranu, z ktorej ste odstránili olejovú zátku).

Ak je olej zafarbený alebo zmiešaný s vodou, pravdepodobnou príčinou je chybné tesnenie (mechanické tesnenie). V takom prípade sa obráťte na servisné stredisko PUMPA,a.s.



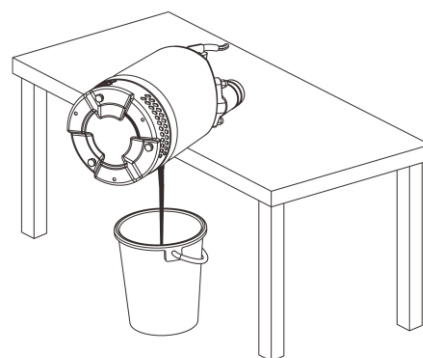
8.2 Výmena oleja

Odstráňte zátku olejovej komory, nakloňte čerpadlo (na strane olejovej zátky) a nechajte olej vytiecť.

Do olejovej komory nalejte množstvo oleja podľa nasledujúcej tabuľky.

POZNÁMKA: Vypustený olej sa musí zlikvidovať v súlade so zákonmi platnými v mieste, kde sa čerpadlo používa.

Tesnenie a O-kružok olejovej zátky sa musia pri každej kontrole a výmene oleja vymeniť za nové.



Označenie čerpadla	Množstvo oleja určené do olejovej komory
PSCM480	150 ml
PSCMB480	150 ml
PSCMB800	150 ml

9 Riešenie problémov



NEBEZPEČENSTVO:



Nebezpečenstvo zranenia. Neopravujte ovládací panel, ak je pod napätím. Problémy s elektrickým prúdom musí odstrániť kvalifikovaný elektrikár. Nedodržanie týchto pokynov môže mať za následok vážne zranenie, smrť a/alebo poškodenie majetku.

UPOZORNENIE:



Pred opravou vždy odpojte čerpadlo od elektrickej siete, aby ste zabránili neočakávanému spusteniu. V opačnom prípade môže dôjsť k usmrteniu alebo vážnemu zraneniu.

Pred požiadanim o opravu si pozorne prečítajte tento návod. Ak čerpadlo po opätovnej kontrole nefunguje normálne, obráťte sa na servisné stredisko spoločnosti Pumpa a.s.

Príznak	Príčina	Riešenie
Čerpadlo sa nespustí	Nie je dodávaná elektrina (tj. výpadok prúdu)	Obráťte sa na svojho dodávateľa elektrickej energie alebo elektrikársky servis.
	Otvorený obvod alebo nesprávne pripojený kábel.	Skontrolujte a uistite sa, že sú správne pripojené napájacie vodiče.
	Porucha automatického ovládania (ovládací panel)	Skontrolujte príčinu a potom požiadajte odborníkov o opravu.
	Zablokované obežné koleso	Skontrolujte čerpadlo a odstráňte prekážku
Čerpadlo sa spustí, ale okamžite sa zastaví, čo spôsobí aktiváciu ističa motora	Zablokované obežné koleso	Skontrolujte čerpadlo a odstráňte prekážku.
	Pokles napätia	Upravte napätie tak, aby zodpovedalo menovitému napätiu, alebo použite predlžovací kábel, ktorý spĺňa normy.
	Zlyhanie tepelnej ochrany obvodu alebo ochranného zariadenia	Vymeňte alebo nastavte tepelnú ochranu
	Model s frekvenciou 50 Hz pracuje s frekvenciou 60 Hz.	Skontrolujte typový štítok a vymeňte čerpadlo alebo obežné koleso.
	Sitko je upchaté a čerpadlo už dlho beží naprázdno (nasucho).	Odstráňte prekážku.
	Abnormálny chod motora.	Motor opravte alebo ho vymeňte za nový.
	Čerpadlo nasáva príliš veľa sedimentov.	Pod čerpadlo umiestnite betónový blok, aby sa zabránilo zachytávaniu usadenín.
Výtlačná výška čerpadla a čerpaný objem sú nízke.	Opotrebované obežné koleso alebo kryt nasávania.	Vymeňte opotrebované diely.
	Hadica môže byť ohnutá alebo zablokovaná.	Znížte počet ohybov hadice na minimum. (V oblastiach s veľkým množstvom nečistôt umiestnite čerpadlo do sieťového koša.)
	Čerpadlo je málo ponorené a nasáva vzduch.	Ponorte čerpadlo hlbšie, aby bolo úplne pod hladinou.
	Skontrolujte, či je uzatvárací ventil otvorený.	Otvorte uzatvárací ventil.
	Sitko je upchaté alebo pokryté nečistotami.	Odstráňte prekážku. Pod čerpadlo umiestnite betónový blok, aby sa zabránilo zachytávaniu sedimentov.
	Motor sa otáča nesprávnym smerom.	Prehodte pripojenie napájacích svoriek.
Čerpadlo je hlučné alebo vibruje	Ložiská motora môžu byť poškodené.	Pre výmenu ložísk sa obráťte na predajcu, u ktorého ste zariadenie zakúpili, alebo na pobočku výrobcu vo vašej oblasti.
	Ohnutý hriadeľ	Opravte ho alebo sa obráťte na najbližšie zastúpenie výrobcu.

10 Ochrana proti mrazu

Ak nebudete čerpadlo používať počas zimných mesiacov, vypustite z neho vodu, aby ste zabránili jeho poškodeniu.

Odstráňte zátky z otvoru na zaliatie a vypúšťacieho otvoru a nechajte vodu voľne prúdiť.

Zátky nedávajte späť na otvory, kým čerpadlo opäť nepoužijete.

Poznámky:

CZ/SK

11 Servis a opravy

Servisní opravy provádí autorizovaný servis Pumpa, a.s.

/

Servisné opravy vykonáva autorizovaný servis Pumpa, a.s.

12 Likvidace zařízení / Likvidácia zariadenia

V případě likvidace výrobku je nutno postupovat v souladu s právními předpisy státu ve kterém je likvidace prováděna.

/

V prípade likvidácie výrobku je nutné postupovať v súlade s právnymi predpismi štátu v ktorom je likvidácia vykonávaná.

Změny vyhrazeny. / Zmeny vyhradené.



Tento produkt nesmí používat osoby do věku 18 let a starší osoby se sníženými fyzickými, smyslovými nebo mentálními schopnostmi nebo nedostatkem zkušeností a znalostí. Pokud jsou pod dozorem nebo byly poučeny o používání spotřebiče bezpečným způsobem a rozumí případným nebezpečím produkt mohou používat. Děti si se spotřebičem nesmějí hrát. Čištění a údržbu prováděnou uživatelem nesmějí provádět děti bez dozoru.

/

Tento produkt nesmie používať osoby do veku 18 rokov a staršie osoby so zníženými fyzickými, zmyslovými alebo mentálnymi schopnosťami alebo nedostatkom skúseností a znalostí. Ak sú pod dozorom alebo boli poučené o používaní spotrebiča bezpečným spôsobom a rozumejú prípadným nebezpečenstvám produkt môžu používať. Deti sa so spotrebičom nesmú hrať. Čistenie a údržbu vykonávanú používateľom nesmú vykonávať deti bez dozoru.

13 Prohlášení o shodě / Vyhlásenie o zhode

ANNEX IIA

EU PROHLÁŠENÍ O SHODĚ**Výrobce: PUMPA, a.s. U Svitavy 1, 618 00, Brno, Česká republika, IČ: 25518399****Jméno a adresa osoby pověřené kompletací technické dokumentace: PUMPA, a.s. U Svitavy 1, 618 00, Brno, Česká republika, IČ: 25518399****Popis strojního zařízení**

- **Výrobek:** Ponorná drenážní čerpadla
- **Model:** PUMPA blue line PSCM480
PUMPA blue line PSCMB480
PUMPA blue line PSCMB800
- **Funkce:** čerpání odpadní vody a dešťové vody

Prohlášení: Strojní zařízení splňuje příslušná ustanovení směrnice **2006/42/ES****Použité harmonizované normy:**

EN ISO 12100: 2011

EN 60204-1 ed.3: 2019

Prohlášení vydáno dne 24.09.2021, v Brně

EU/PUMPA/2021/003

PUMPA, a.s. 1
U Svitavy 54/1, 618 00 Brno - nákup
IČO: 25518399, DIČ: CZ25518399

.....
za PUMPA, a.s. Martin Krápa, člen představenstva

Preklad pôvodného EÚ Vyhlásenie o zhode

Výrobca: PUMPA, a.s. U Svitavy 1, 618 00, Brno, Česká republika, IČ: 25518399

Meno a adresa osoby poverenej kompletnej technickej dokumentácie: PUMPA, a.s. U Svitavy 1, 618 00, Brno, Česká republika, IČ: 25518399

Popis strojového zariadenia

- **Výrobok:** ponorné drenážní čerpadlá

Model: PUMPA blue line PSCM480
PUMPA blue line PSCMB480
PUMPA blue line PSCMB800

- **Funkcie:** čerpanie odpadových vôd a dažďovej vody

Vyhlásenie: Strojové zariadenie spĺňa príslušné ustanovenia smernice **2006/42/ES**

Použité harmonizované normy:

EN ISO 12100: 2011

EN 60204-1 ed.3: 2019

Vyhlásenie vydané dňa 24.09.2021, v Brně

EU/PUMPA/2021/003

Záznam o servisu a provedených opravách / Záznam o servise a vykonaných opravách:

Datum / Dátum:	Popis reklamované závady, záznam o opravě, razítko servisu / Popis reklamovanej chyby, záznam o opravě, pečiatka servisu:

Seznam servisních středisek / Zoznam servisných stredísk

Podrobné informace o našich smluvních servisních střediscích a seznam servisních středisek je v aktuální podobě dostupný na našich webových stránkách /

Podrobné informácie o našich zmluvných servisných strediskách a zoznam servisných stredísk je v aktuálnej podobe dostupný na našich webových stránkach

www.pumpa.eu

	Vyskladněno z velkoobchodního skladu / Vyskladnené z veľkoobchodného skladu: PUMPA, a.s.	
ZÁRUČNÍ LIST / ZÁRUČNÝ LIST		
Typ (štítkový údaj)		
Výrobní číslo / Výrobné číslo (štítkový údaj)		
Tyto údaje doplní prodejce při prodeji / Tieto údaje doplní predajca pri predaji		
Datum prodeje / Dátum predaja		
Poskytnutá záruka spotřebiteli / Poskytnutá záruka spotrebiteľovi	24 měsíců / mesiacov	
Záruka je poskytována při dodržení všech podmínek pro montáž a provoz, uvedených v tomto dokladu / Záruka je poskytovaná pri dodržaní všetkých podmienok pre montáž a prevádzku, uvedených v tomto doklade.		
Název, razítko a podpis prodejce / Názov, pečiatka a podpis predajcu		
Mechanickou instalaci přístroje provedla firma (název, razítko, podpis, datum) / Mechanickú inštaláciu prístroja vykonala firma (název, pečiatka, podpis, dátum)		
Elektrickou instalaci přístroje provedla odborně způsobilá firma (název, razítko, podpis, datum) / Elektrickú inštaláciu prístroja vykonala odborne spôsobilá firma (název, pečiatka, podpis, dátum)		