

NÁVOD K POUŽITÍ / SEZNAM DÍLŮ



Tato příručka obsahuje důležité pokyny a informace.

PŘÍRUČKU SI PŘEČTĚTE A USCHOVEJTE JI PRO DALŠÍ POUŽITÍ.

819.6900

Rev. A

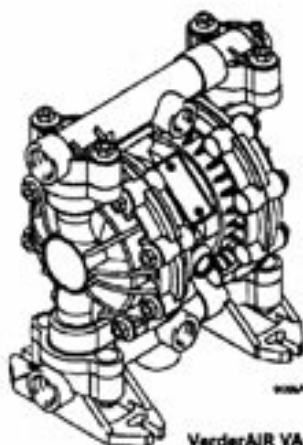
ACETAL, POLYPROPYLÉN a KYNAR®

Vzduchová membránová čerpadla VERDERAIR VA 15

HLINÍK a NEREZOVÁ OCEL

Vzduchová membránová čerpadla VERDERAIR VA 20

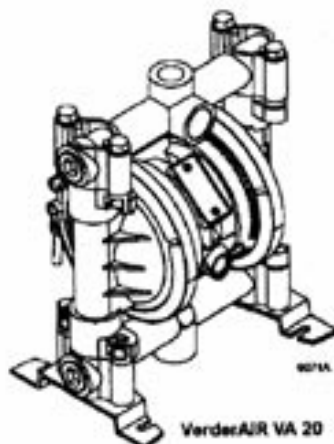
*Maximální pracovní tlak tekutiny 7 bar
Maximální vstupní tlak vzduchu 7 bar*



VerderAIR VA 15

***POZNÁMKA:**

Chcete-li určit číslo modelu svého čerpadla, najdete si jej v přehledu čerpadel na straně 20.



VerderAIR VA 20

Obsah

Bezpečnostní pokyny	2
Instalace	4
Provoz	10
Údržba	11
Odstraňování závad	12
Servis	
Oprava vzduchového ventilu	14
Oprava membrány	16
Přehled čerpadel	20
Přehled souprav na opravy	22
Díly	23
Rozměry	29
Technické údaje a výkonové křivky	32
Zákaznické služby / záruka	34

Symbody

Varovný symbol



Tento symbol upozorňuje na možnost vážného poranění nebo usmrcení, pokud nebudete postupovat podle pokynů.

Symbol upozornění



Tento symbol upozorňuje na možnost poškození nebo zničení zařízení, pokud nebudete postupovat podle pokynů.

⚠ Warning



Pokyny

RIZIKA PŘI NESPRÁVNÉM POUŽITÍ ZAŘÍZENÍ

Nesprávné použití zařízení může způsobit zničení nebo závadu zařízení a mít za následek vážné poranění.

- Toto zařízení je určeno výhradně k profesionálnímu použití.
- Před začátkem práce si přečtěte všechny návody k obsluze, štítky a nálepky.
- Používejte toto zařízení pouze k jeho určenému účelu. Jestliže si nejste jisti, zavolejte pracovníky poprodejšího servisu VERDER.
- Neupravujte toto zařízení, ani na něm neprovádějte žádné změny.
- Zařízení denně zkontrolujte. Ihned po zjištění závady opravte nebo vyměňte opotřebované nebo poškozené díly.
- Nepřekračujte maximální pracovní tlak komponenty s nejnižší hodnotou ve vašem systému. Toto zařízení má maximální pracovní tlak 7 bar při maximálním tlaku vstupního vzduchu 7 bar.
- Používejte výhradně tekutiny a rozpouštědla, která vyhovují navrhčeným součástkám zařízení. Další informace naleznete v kapitole „Technické údaje“ ve všech návodech k obsluze pro jednotlivá zařízení. Přečtěte si výstražná upozornění od výrobců tekutin a rozpouštědel.
- Nepoužívejte hadice k tažení zařízení. Nezdvihejte zařízení, když je pod tlakem.
- Hadice vedte mimo frekventované prostory, ostré hrany, pohyblivé části a horké povrchy. Nevystavujte hadice VERDER teplotám nad +82 °C nebo pod -40 °C.
- V hliníkovém tlakovém systému nepoužívejte 1,1,1-trichloreten, metylenchlorid nebo jiná uhlovodíková rozpouštědla nebo kapaliny s halogeny. V opačném případě může dojít k chemické reakci s možností exploze. Dodržujte všechny místní, státní a národní požární, elektrické a bezpečnostní předpisy.

⚠ Warning



NEBEZPEČÍ PŘI PRÁCI S TOXICKÝMI TEKUTINAMI

Nebezpečné tekutiny a toxické výpary mohou způsobit vážné poranění nebo smrt, pokud se dostanou do kontaktu s očima nebo pokožkou, pokud je vdechnete nebo spolknete.



- Seznamte se s konkrétními riziky pro tekutinu, kterou používáte.
- Nebezpečné tekutiny skladujte ve schválené nádobě. Likvidaci nebezpečných tekutin provádějte v souladu se všemi místními, státními a národními předpisy.
- Vždy používejte ochranné brýle, rukavice, oděv a respirátor podle doporučení výrobce tekutiny nebo rozpouštědla.
- Výfukový vzduch vedte a likvidujte bezpečně, stranou od lidí, zvířat a prostorů, kde se manipuluje s potravinami. Při závadě membrány se dostává tekutina spolu se vzduchem do volného prostoru. Viz část **Ventilace výfukového vzduchu** na straně 9.
- Pro čerpání kyselin používejte výhradně čerpadla z polypropylénu nebo z Kynaru. Buďte opatrní, aby kyselina nebo její výpary nepřišly do kontaktu s vnějším povrchem čerpadla. Díly z nerezové oceli budou při kontaktu s kyselinou nebo jejími výpary poškozeny.



NEBEZPEČÍ POŽÁRU A VÝBUCHU

Nesprávné uzemnění, špatná ventilace, otevřené plameny nebo jiskry mohou způsobit nebezpečné podmínky a způsobit výbuch nebo vážné poranění.



- Uzemněte zařízení. Viz část **Uzemnění** na straně 8.
- Pro čerpání hořlavých tekutin používejte výhradně acetalová čerpadla. Acetalové čerpadlo obsahuje vlákna z nerezové oceli a je více vodivé než čerpadla z polypropylénu nebo Kynaru. Nikdy nepoužívejte pro čerpání hořlavých tekutin čerpadla z polypropylénu nebo Kynaru.
- Jestliže během používání tohoto zařízení dochází k elektrostatickému jiskření nebo pocítíte elektrický šok, **čerpání okamžitě zastavte**. Nepoužívejte znovu zařízení, dokud nezjistíte a neodstraníte příčinu problému.
- Zajistěte větrání čerstvým vzduchem, abyste zabránili vzniku hořlavých výparů z čerpaných rozpouštědel nebo tekutin.
- Výfukový vzduch vedte a likvidujte bezpečně, stranou od všech možných zdrojů vznícení. Při závadě membrány se dostává tekutina spolu se vzduchem do volného prostoru. Viz část **Ventilace výfukového vzduchu**.
- Udržujte pracovní prostor v čistotě bez nečistot včetně rozpouštědel, hadrů a benzínu.
- Veškerá elektrická zařízení v pracovním prostoru odpojte od zdroje napájení.
- Uhasťte všechny otevřené plameny i kontrolní světla v pracovním prostoru.
- V pracovním prostoru nekuřte.
- V pracovním prostoru během práce nebo při přítomnosti výparů nerozsvěcujte a nezhasínejte žádná světla.
- V pracovní oblasti nepoužívejte benzínové motory.

INSTALACE

Všeobecné informace

1. Typická instalace znázorněná na obrázku 2 je pouze orientační pro výběr komponent systému. Při plánování systému se poraďte se zákaznickou službou VERDER, aby systém plně vyhovoval vašim potřebám.
2. Používejte výhradně originální díly a příslušenství VERDER.
3. Na mazání závitů používejte výhradně vhodná, kapalná mazadla. Všechny spoje pevně utáhněte, aby nedocházelo k úniku vzduchu nebo kapaliny.

Utažení upevňovacích spon před prvním použitím

Po vybalení čerpadla a před prvním uvedením do provozu zkontrolujte a dotáhněte všechny vnější upevňovací spony. Specifikace dotažení v Nm je uvedena v kapitole SERVIS. Po prvním dni provozu znovu zkontrolujte a dotáhněte všechny vnější upevňovací spony. Frekvence kontroly dotažení spon závisí na zatížení čerpadla. Obecně platí, že je vhodné kontrolovat dotažení každé dva měsíce.

Warning

Nebezpečí při práci s toxickými tekutinami



Nebezpečné tekutiny a toxické výpary mohou způsobit vážné poranění nebo smrt, pokud se dostanou do kontaktu s očima nebo pokožkou, pokud je vdechnete nebo spolknete.

1. Přečtěte si část **Nebezpečí při práci s toxickými tekutinami**.
2. Používejte tekutiny a rozpouštědla, která jsou slučitelná s navrhčenými součástkami zařízení. Viz kapitola **Technické údaje** ve všech návodech k obsluze zařízení. Přečtěte si varování výrobců kapalin a rozpouštědel.

Caution

Bezpečné provozní teploty

Minimální provozní teplota pro všechny typy čerpadel je 4°C.

Maximální provozní teplota pro čerpadla z acetalu je 82°C, pro čerpadla z polypropylenu je 66°C, pro čerpadla z Kynaru a nerezové oceli je 107°C. Rozmezí bezpečných provozních teplot je dáno pouze mechanickým namáháním a výrazně se může změnit při čerpání určitých chemických látek. Teplotní limity a chemickou kompatibilitu pro jednotlivá čerpadla Vám sdělí technické oddělení vašeho obchodního zastoupení společnosti VERDER.

Upevnění

- Uvedená čerpadla je možné nainstalovat různým způsobem. Je nutné zajistit, aby místo instalace bylo schopné unést hmotnost čerpadla, hadic a příslušenství a vydrželo rovněž namáhání způsobené provozem.
- Na obrázku 2 jsou uvedeny některé typické způsoby instalace. Při instalaci se čerpadlo vždy upevňuje pomocí šroubů a matic.

Čerpání kapalin s vysokou hustotou

Kapaliny s vysokou hustotou mohou snížit schopnost těsnění lehkých nekovových kuliček kontrolních ventilů. Při čerpání kapalin s vysokou hustotou používejte proto kuličky z nerezové oceli.

Rozdělovací potrubí

Sada s rozdělovacím potrubím umožňuje čerpat 2 kapaliny současně nebo mísit dvě kapaliny uvnitř čerpadla. Při objednávce sady s rozdělovacím potrubím uvádějte následující objednávací čísla:

819.9734	polypropylen, vstupní potrubí
819.9735	acetal, vstupní potrubí
819.9736	Kynar, vstupní potrubí
819.9737	polypropylen, výstupní potrubí
819.9738	acetal, výstupní potrubí
819.9739	Kynar, výstupní potrubí

INSTALACE

Vzduchové potrubí

Warning

V systému je potřebný hlavní vzduchový ventil odběrového typu (B), který uvolňuje vzduch nahromaděný mezi tímto ventilem a čerpadlem. Nahromaděný vzduch může způsobit nepravidelný chod čerpadla, který může mít za následek vážné poranění, včetně vniknutí tekutiny do očí nebo na pokožku, zranění pohybujícími se díly, poranění pohybujícími se díly nebo znečištění nebezpečnými tekutinami. Viz obr. 2.

Výfukový vzduch z čerpadla může obsahovat nečistoty. Jestliže mohou nečistoty mít vliv na dodávku kapaliny, odvádějte výfukový vzduch do větší vzdálenosti od čerpadla.

- Nainstalujte příslušenství vzduchového potrubí podle obr. 2. Tato příslušenství namontujte na stěnu nebo na podpěru. Ujistěte se, že je vzduchové potrubí zásobující příslušenství uzemněno.
 - Tlak kapaliny je možné řídit dvěma způsoby. Jestliže chcete řídit tlak vzduchu na vzduchové straně čerpadla, nainstalujte regulátor vzduchu (G). Jestliže chcete řídit tlak vzduchu na kapalinové straně čerpadla, nainstalujte regulátor kapaliny (J) v blízkosti výstupu kapaliny z čerpadla (viz obrázek číslo 2).
 - Umístěte jeden hlavní vzduchový ventil odběrového typu do blízkosti čerpadla a použijte ho k uvolnění nahromaděného vzduchu. Viz výše uvedené **upozornění**. Druhý hlavní vzduchový ventil (E) umístěte proti proudu všech příslušenství vzduchového potrubí a použijte ho k izolaci těchto příslušenství během čištění a údržby.
 - Filtr vzduchového potrubí (F) odstraňuje z dodávaného stlačeného vzduchu škodlivé nečistoty a vlhkost.
- Mezi příslušenství a vzduchový sací otvor 1/4 npt(f) (N) nainstalujte uzemněnou, pružnou vzduchovou hadici (C), viz obr. 2. Použijte vzduchovou hadici o vnitřním průměru minimálně 1/4". Na konec vzduchové hadice (C) přišroubujte rychlou spojku (D) vzduchového potrubí a našroubujte příslušnou tvarovku do vzduchového sacího potrubí. Nepřipojujte spojku (D) k tvarovce, dokud nejste připraveni spustit čerpadlo.

Instalace dálkově ovládaného vzduchového potrubí

- Připojte vzduchové potrubí k čerpadlu podle pokynů v předchozím odstavci.
- Připojte 5/32 OD trubku do spojky tlakového typu (16) na spodní stranu čerpadla.

Poznámka: Spojky tlakového typu mohou nahradit tvarovky jiné velikosti nebo tvaru. Nové tvarovky musí mít závit závit 1/8"NPT.

- Připojte oba konce potrubí k externímu zdroji vzduchovému signálu, jako je například řídicí jednotka VERDER Cycleflo (PN 819.9742) nebo Cycleflo II (819.9743).

Poznámka: Tlak vzduchu na spojkách musí být minimálně 30% z hodnoty tlaku vzduchu na vzduchový motor pro provoz čerpadla.

Kapalinové sací potrubí

- Jestliže používáte vodivá čerpadla (např. acetalová), používejte uzemněné kapalinové hadice. Jestliže používáte nevodivá čerpadla, uzemněte kapalinový systém. Podrobnosti o uzemnění naleznete v kapitole 8. Kapalinový sací otvor je 1/2" nebo 3/4" příruba.
- Jestliže je vstupní tlak kapaliny vyšší než 1 bar, zkrátí se významně životnost membrány.

Kapalinové výtokové potrubí

Warning

K uvolnění tlaku v hadici, pokud je zastrčena, je zapotřebí kapalinový vypouštěcí ventil (H). Vypouštěcí ventil snižuje riziko vážného poranění včetně zasažení očí nebo pokožky a znečištění nebezpečnými tekutinami při uvolňování tlaku. Tento ventil nainstalujte v blízkosti výtoku kapaliny z čerpadla.

- Používejte uzemněné kapalinové hadice (K). Kapalinový výtok čerpadla je 1/2" nebo 3/4" příruba. Do výtoku z čerpadla našroubujte pevné kapalinové tvarovky. Tvarovky ovšem neutahujte nadměrně.
- Pokud je třeba, na kapalinovém výtoku z čerpadla nainstalujte regulátor kapaliny (J), viz obrázek číslo 2. Další způsoby, jak řídit tlak kapaliny v systému, jsou uvedeny v předchozí kapitole v kroku 1a.
- V blízkosti kapalinového výtokového potrubí nainstalujte výtokový ventil (H). Viz upozornění nahore.

Pojistný ventil tlaku kapaliny

⚠ Caution

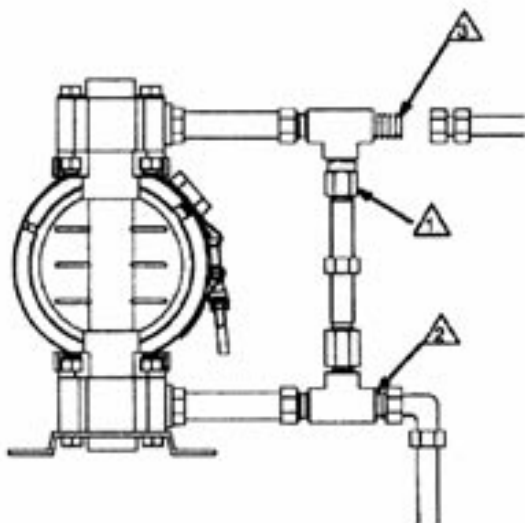
Některé systémy mohou vyžadovat instalaci pojistného tlakového ventilu u výstupu čerpadla, který brání vzniku nadměrného tlaku a roztržení čerpadla nebo hadice. Viz obrázek číslo 1.

Tepelné roztahování kapaliny ve výtokovém potrubí může způsobit vznik nadměrného tlaku. K tomu může dojít při použití dlouhých kapalinových potrubí vystavených slunečnímu světlu nebo okolnímu teplu nebo při čerpání z chladného prostoru do teplého (např. z podzemní nádrže).

Nadměrný tlak může vzniknout také při použití čerpadla VERDERAIR pro čerpání kapaliny do pístového čerpadla. Pokud se sací ventil pístového čerpadla nezavírá, kapalina se dostává zpět do výtokového potrubí.

Obrázek číslo 1

1. Nainstalujte ventil mezi vstup a výstup kapaliny.
2. Zde připojte vstupní kapalinové potrubí.
3. Zde připojte výtokové kapalinové potrubí.



Ventilace výfukového vzduchu

⚠ Warning

NEBEZPEČÍ POŽÁRU A VÝBUCHU

Než začnete práci s tímto čerpadlem, přečtěte si a dodržujte upozornění a opatření na straně 3 v oddíle **Nebezpečí při práci s toxickými tekutinami a Nebezpečí požáru a výbuchu**.



Přesvědčte se, že je systém vhodně větrán pro váš typ instalace. Výfukový vzduch musíte ventilovat na bezpečné místo, stranou od lidí, zvířat a prostorů, kde se manipuluje s potravinami. Při čerpání hořlavých nebo nebezpečných kapalin musíte výfukový vzduch ventilovat stranou od všech zdrojů vznícení.

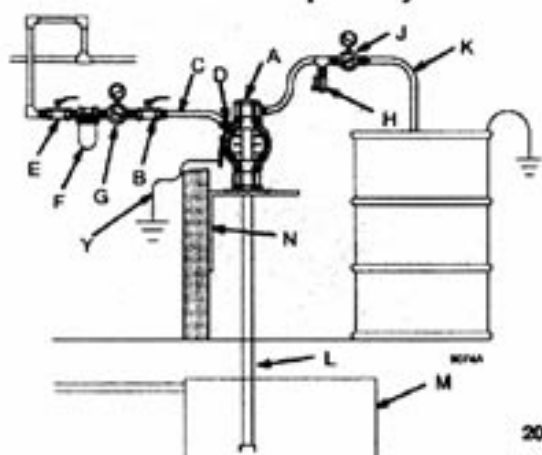
Závada membrány má za následek čerpání kapaliny do výfuku společně se vzduchem. Na konci vzduchového výfukového potrubí umístěte vhodnou nádobu, která bude zachytávat kapalinu. Viz obrázek číslo 2.

Vzduchový výfukový otvor je 3/8 npt(f). Tento vzduchový otvor nezměňujte. Nadměrné zmenšení výfuku může způsobit poruchový provoz čerpadla.

Viz obrázek 2. Při zajištění dálkového výfuku postupujte následujícím způsobem:

1. Odmontujte tlumič (W) ze vzduchového výfukového otvoru čerpadla.
2. Nainstalujte uzemněnou vzduchovou výfukovou hadici (X) a připojte tlumič (W) k druhému konci hadice. Minimální vnitřní průměr vzduchové výfukové hadice je 10 mm. Potřebujete-li hadici delší než 4,57 m, použijte hadici s větším průměrem. Nepřipusíte ostré ohyby nebo zúžení hadice.
3. Na konec vzduchového výfukového potrubí umístěte nádobu (Z), která bude zachytávat uniklou kapalinu v případě průtržení membrány.

Instalace nad úrovní podlahy

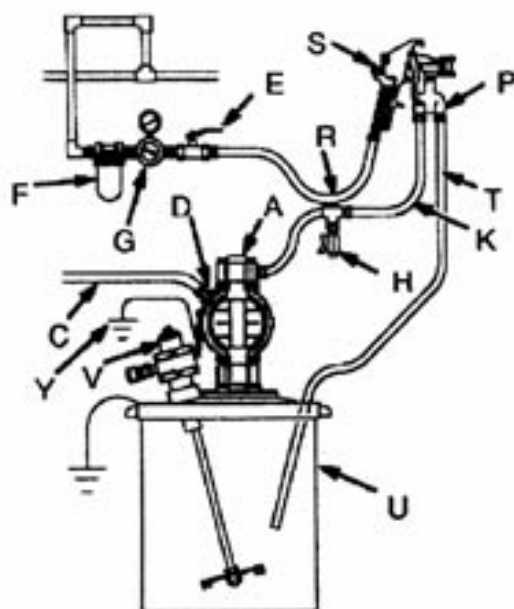


20

LEGENDA:

- A Čerpadlo
- C Elektricky vodivá sací vzduchová hadice
- D Rychlá přípojka vzduchového potrubí
- H Kapalinový vypouštěcí ventil (nutný)
- K Elektricky vodivá sací kapalinová hadice
- L Sací kapalinová hadice
- Y Zemnicí kabel (nutný, pokyny k instalaci uvádíme dále)

Přívod vzduchu sprejovou tryskou



LEGENDA:

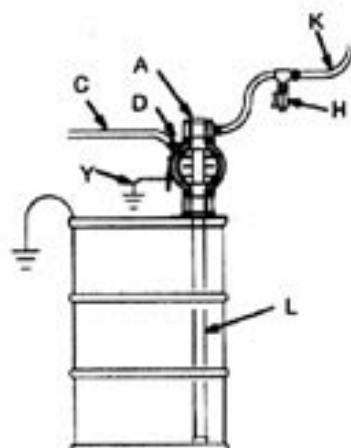
- W Tlumič
- C Elektricky vodivá hadice pro vzduchový výfuk
- Z Nádoba pro dálkový výfuk vzduchu

Všechny díly čerpadla, které přicházejí do styku s čerpanou kapalinou, musí být odolné působení čerpané kapaliny.

LEGENDA:

- A Čerpadlo
- B Hlavní vzduchový ventil odběrového typu (potřebný pro čerpadlo)
- C Elektricky vodivé potrubí pro přívod vzduchu
- D Rychlá přípojka vzduchového potrubí
- E Hlavní vzduchový ventil (pro příslušenství)
- F Filtr vzduchového potrubí
- G Vzduchový regulátor čerpadla
- H Kapalinový vypouštěcí ventil (nutný)
- J Kapalinový regulátor (volitelný)
- K Elektricky vodivá hadice pro přívod kapaliny
- L Sací kapalinová hadice
- M Podzemní zásobník
- N Úchyt pro upevnění na stěnu
- Y Zemnicí kabel (nutný, pokyny k instalaci najdete dále)

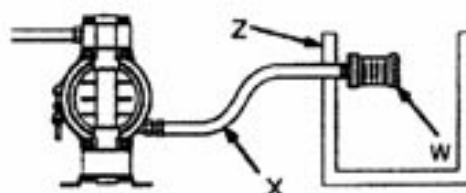
208 litrové vertikální čerpadlo



LEGENDA:

- A Čerpadlo
- C Elektricky vodivé potrubí pro přívod vzduchu
- E Vzduchový ventil pro trysku
- F Filtr vzduchového potrubí
- G Vzduchový regulátor trysky
- H Kapalinový vypouštěcí ventil (nutný)
- K Elektricky vodivá hadice pro přívod kapaliny
- P Cirkulační ventil
- R Elektricky vodivá hadice pro přívodu vzduchu do trysky
- S Vzduchová tryska
- T Zpětné elektricky vodivé potrubí pro kapalinu
- U 19 litrový zásobník
- V Míchadlo
- Y Zemnicí kabel (nutný, pokyny k instalaci najdete dále)

Ventilace výfukového vzduchu



Uzemnění

Warning**Nebezpečí požáru a výbuchu**

Toto čerpadlo musí být uzemněno. Před začátkem práce s čerpadlem uzemněte systém podle následujícího vysvětlení. Rovněž si přečtěte kapitolu **Nebezpečí požáru a výbuchu** na straně 3.



Pro čerpání hořlavých tekutin používejte výhradně acetalová čerpadla. Acetalové čerpadlo VA 15 obsahuje vlákna z nerezové oceli a je více vodivé než čerpadla z polypropylénu nebo Kynaru. Připojením zemnicího kabelu na zemnicí šroub (106) uzemníte všechny díly, které přicházejí do styku s čerpanou kapalinou. Viz zemnicí šroub na straně 24.

Kovová čerpadla VERDERAIR VA20 mají zemnicí pásek, který je připojený na svorku ve tvaru V (109). Zemnicí kabel připojte na zemnicí proužek pomocí šroubu, pružné podložky a matice podle obrázku na straně 26 „Detail uzemnění“.

Polypropylenová čerpadla a čerpadla z Kynaru VERDERAIR VA 15 jsou nevodivá.

Abyste snížili riziko statického jiskření, uzemněte čerpadlo a všechna ostatní zařízení použitá nebo umístěná v prostoru čerpání. Uzemnění proveďte podle vašich místních bezpečnostních elektrických předpisů, kde najdete podrobné instrukce pro příslušnou oblast a typ zařízení. **Uzemněte všechna zařízení.** Nikdy nepoužívejte pro čerpání nevodivých hořlavých tekutin čerpadla z polypropylénu nebo Kynaru.

Americká norma pro statickou elektřinu (NFPA 77 Static Electricity) doporučuje vodivost vyšší než 50×10^{-12} S/m (Ohm/m) ve vašem teplotním rozsahu, aby se snížilo nebezpečí vzniku ohně. Váš dodavatel čerpané tekutiny Vám sdělí přesnou vodivost a odpor této tekutiny. Odpor čerpané tekutiny musí být menší než 2×10^{12} Ohm/cm.

Poznámka: Jestliže čerpáte vodivé hořlavé kapaliny pomocí čerpadla z polypropylénu nebo Kynaru, musíte vždy uzemnit kapalinový systém. Viz výstraha nahore. Na obrázku 3 je znázorněná doporučená metoda pro uzemnění zásobníku s vodivou hořlavou kapalinou během plnění.

Uzemnění celého systému:

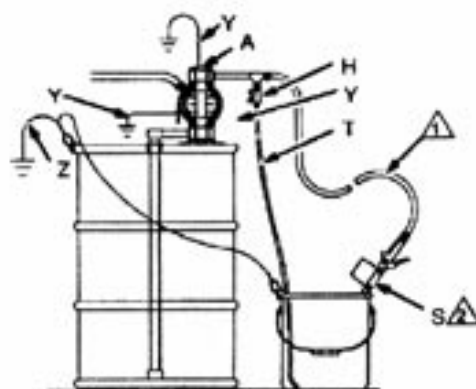
- **Čerpadlo:** Kovové čerpadlo má zemnicí proužek umístěný před středním tělesem čerpadla. Acetalové čerpadlo má zemnicí šroub na horní části rozdělovacího kusu. Připojte správný konec zemnicího kabelu na zemnicí proužek nebo zemnicí šroub. Poté připojte svorkový konec zemnicího kabelu ke skutečnému uzemnění. Objednejte si díl číslo 819.0157 - zemnicí kabel a svorka.
- **Vzduchové a kapalinové hadice:** používejte pouze elektricky vodivé hadice.
- **Vzduchový kompresor:** podle doporučení výrobce.
- **Všechny nádoby s rozpouštědly použité při čistění:** podle místních předpisů. Používejte pouze kovové nádoby, které jsou vodivé. Nepokládejte nádoby na nevodivé povrchy, jako např. papír nebo lepenka, které přerušují spojitost uzemnění.
- **Zásobník tekutiny:** podle místních předpisů.

Uzemnění čerpadla

LEGENDA:

- A Čerpadlo
- H Kapalinový vypouštěcí ventil (nutný)
- S Vypouštěcí ventil
- T Kapalinové vypouštěcí potrubí
- Y Kapalinové čističe je uzemněná přes zemnicí proužek nebo zemnicí šroub (nutné pro kovová a acetalová čerpadla)
- Z Zemnicí kabel zásobníku (nutný)

1. Hadice musí být vodivá.
2. Tryska rozdělovacího ventilu musí být v kontaktu se zásobníkem.



Obrázek číslo 3

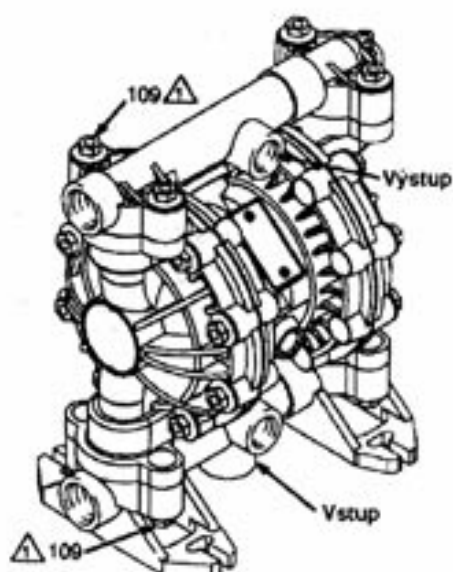
Změna orientace kapalinového přivodního a výtokového otvoru (VERDERAIR VA 15)

Orientaci přivodních a výtokových otvorů můžete změnit pomocí změny polohy rozdělovacího potrubí. Postup je uvedený pro čerpadlo VERDERAIR VA 15 na obrázku číslo 4 a pro čerpadlo VERDERAIR VA 20 na obrázku číslo 5. Abyste změnil orientaci přivodního a/nebo výtokového otvoru, postupujte následujícím způsobem:

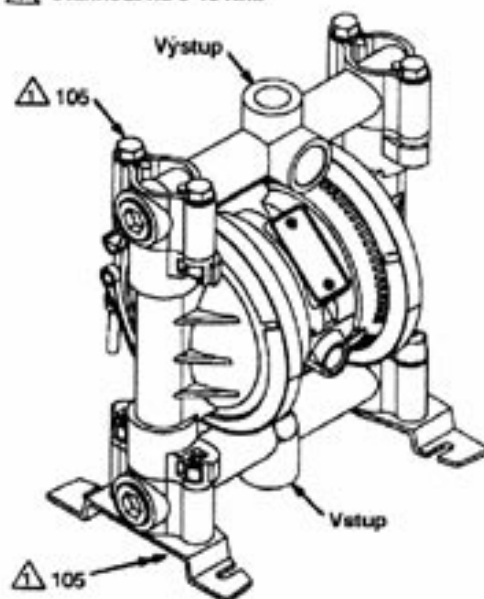
1. Vyjměte čtyři matice (109) nebo šrouby (105) rozdělovacího potrubí.
2. Otočte potrubí do požadované polohy a znovu jej připevněte pomocí šroubů a matic, které utáhněte na 9 až 10 Nm.

Poznámka: Zkontrolujte, že o-kroužky rozdělovacího potrubí jsou ve správné poloze, ještě před dotažením upevňovacích šroubů rozdělovacího potrubí. O-kroužky (139) rozdělovacího potrubí jsou na obrázku 7 a 8.

Poznámka: Čerpadla s kontrolními ventily se dodávají s přivodním rozdělovacím potrubím na horní straně a výtokovým rozdělovacím potrubím na dolní straně čerpadla. Další podrobnosti naleznete na straně 14.



⚠ Utáhnout na 9-10 Nm.



ÚDRŽBA

Mazání

Vzduchový ventil je určen k provozu bez mazání. Je-li však mazání nutné, proveďte každých 500 provozních hodin (nebo měsíčně) následující úkony: odmontujte hadici z přívodu vzduchu do čerpadla a přidejte do přívodu vzduchu dvě kapky strojního oleje.

Caution

Nemazte čerpadlo nadměrně. Olej se pak dostává do tlumiče, který může znečistit dodávanou tekutinu nebo jiné zařízení. Nadměrné mazání může také způsobit špatnou funkčnost čerpadla.

Propláchnutí a skladování

Přiměřeně často proplachujte čerpadlo, abyste zabránili vyschnutí nebo zamrznutí čerpané tekutiny v čerpadle a jeho následnému poškození. Pokud se chystáte čerpadlo jakoukoliv dobu nepoužívat, vypláchněte jej a při tom postupujte podle pokynů v oddílu **Procedura uvolnění tlaku**. Používejte vhodné slučitelné rozpouštědlo.

Utažení závitových přípojek

Před každým použitím zkontrolujte všechny hadice, jestli nejsou opotřebené nebo poškozené a podle potřeby je vyměňte. Ujistěte se, že jsou všechny závitové přípojky utažené a bez netěsnosti.

Nejméně každých šest měsíců zkontrolujte a znovu utáhněte všechny závitové přípojky včetně šroubů na rozdělovacím potrubí, krytu a vzduchovém ventilu. Doporučená frekvence pro kontrolu a dotažení všech šroubů na požadované hodnoty Nm závisí na intenzitě používání čerpadla, nicméně obecně je vhodné provést tyto úkony každé dva měsíce.

Časový plán preventivní údržby

Vytvořte si vhodný časový plán preventivní údržby čerpadla podle údajů z předchozí servisní činnosti. Preventivní údržba je obzvlášť důležitá pro prevenci netěsnosti nebo vytékání kvůli protržené membráně.

ODSTRAŇOVÁNÍ ZÁVAD

Warning

Abyste snížili riziko vážného poranění při uvolňování tlaku, postupujte vždy podle pokynů v oddílu **Procedura uvolňování tlaku** na straně číslo 10.

1. Před kontrolu nebo servisem zařízení uvolněte tlak.
2. Před demontáží čerpadla zkontrolujte všechny problémy a jejich příčiny.

PROBLÉM	PŘÍČINA	ŘEŠENÍ
Čerpadlo nepracuje nebo vykoná jeden cyklus a zastaví se	Vzduchový ventil je zanesený nebo znečištěný.	Použijte filtrovaný vzduch.
Čerpadlo pracuje i při zastavení nebo při zastavení neudrží tlak	Netěsné kontrolní ventily nebo o-kroužky.	Vyměňte je.
	Opořezované kuličky pojistných ventilů nebo sedla.	Vyměňte je.
	Kulička pojistného ventilu je zaklíněná v sedle	Opravte nebo vyměňte.
	Opořezovaná těsnění hřídele membrány.	Vyměňte je.
Čerpadlo pracuje nesprávně.	Ucpané sací potrubí.	Zkontrolujte, vyčistěte.
	Zanesené nebo netěsné kuličky.	Vyčistěte nebo vyměňte.
	Protržená membrána.	Vyměňte.
Vzduchové bubliny v kapalině	Sací potrubí je uvolněné.	Utáhněte.
	Protržená membrána.	Vyměňte.
	Uvolněné rozdělovací potrubí nebo poškozené o-kroužky rozdělovacího potrubí.	Utáhněte šrouby nebo matice rozdělovacího potrubí nebo vyměňte o-kroužky.
	Uvolněné desky membrány v kapalinové části.	Utáhněte je.
Kapalina ve výfukovém vzduchu	Protržená membrána.	Vyměňte.
	Uvolněné desky membrány v kapalinové části.	Utáhněte je.
	Opořezovaná těsnění hřídele membrány.	Vyměňte je.
Čerpadlo (kovové) při zastavení vyfukává nadměrné množství vzduchu.	Volné svorky.	Utáhněte matice svorek.
	Zničené o-kroužky vzduchového ventilu.	Zkontrolujte je a vyměňte.
Z čerpadla uniká kapalina z kulových pojistných ventilů	Opořezované nebo zničené o-kroužky pojistného ventilu.	Zkontrolujte je a vyměňte.

SERVIS

Oprava vzduchového ventilu
(VERDERAIR VA15 a VA20)

POZNÁMKA: K dispozici je souprava 819.6898 na opravu vzduchového ventilu, viz strana číslo 22. Díly obsažené v soupravě jsou označeny symbolem, např. (3†). V sadě je rovněž obsažená tuba s mazadlem pro obecné použití, která má objednávací číslo 819.0184. Abyste dosáhli co nejlepšího výsledku, použijte všechny díly obsažené v soupravě.

Demontáž

Warning

Abyste snížili riziko vážného poranění při uvolňování tlaku, postupujte vždy podle pokynů uvedených v oddílu Procedura uvolňování tlaku na straně číslo 10.

1. Uvolněte tlak.
2. Vyjměte kryt (10) a o-kroužky (4).
3. Vyjměte plunžrové písty (7), držáky plunžru (8), čepy držáku (9) a desku ventilu (14) ze středního tělesa (11).
4. Všechny díly vyčistěte a zkontrolujte, zda nejsou opotřebované nebo zničené.
5. Namažte povrch desky ventilu (14) s přesahem a nainstalujte desku ventilu s přesahem obráceným nahoru.
6. Namažte otvory středního tělesa (11) a nainstalujte u-těsnění (2) na držák plunžrových pístů (7). Poté navlékněte držák plunžrů do otvoru. Viz další důležité upozornění:

Poznámka: Jestliže instalujete novou sadu pro opravu ventilu 819.6898, použijte všechny díly, které jsou v ní obsaženy.

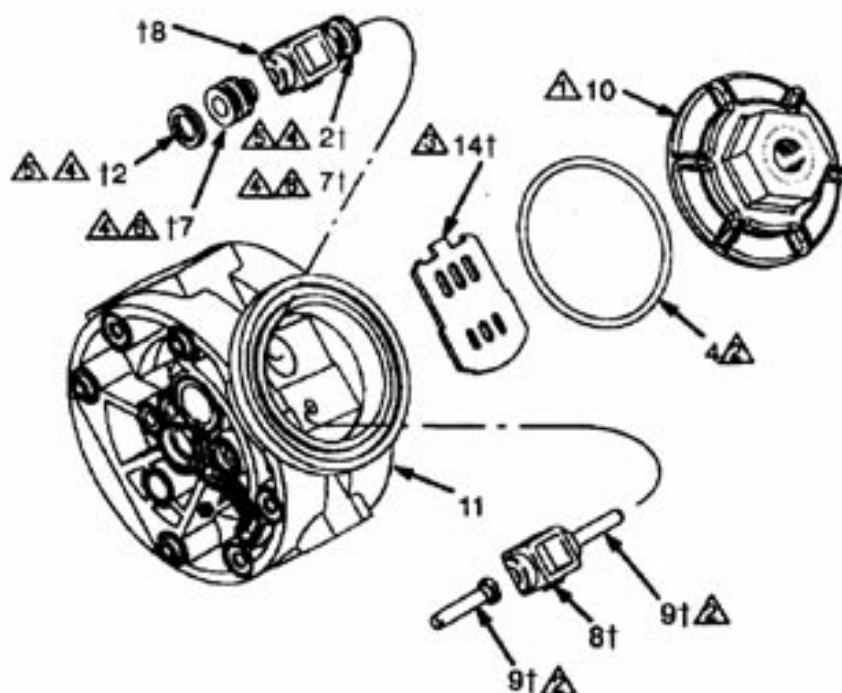
Poznámka: Střední těleso (11) je zobrazeno bez vzduchových krytů, ale není nutné při servisním zásahu snímat vzduchové kryty. Při servisním zásahu proto ponechte střední těleso a vzduchové kryty pohromadě v jedné sestavě.

Poznámky:

- Když instalujete u-těsnění (2) na držák plunžrového pístu, zkontrolujte ve všech případech, zda bity u-těsnění směřují ke konci spony (menší konec) držáku plunžrového pístu.
 - Když navlékáte držák plunžrů (7) do otvoru, zasouvejte je tak, aby konce spony (menší konec) směřovaly do středu středového tělesa (11).
7. Namažte čepy držáku plunžrů (9) a nasuňte čepy do otvorů.
 8. Nainstalujte držáky (8). Zkontrolujte, zda se držáky dotýkají konce spony držáku plunžrového pístu (7) a čepy držáku (9).
 9. Namažte o-kroužek (4) a vložte jej do drážky kolem otvoru krytu středního tělesa (11).
 10. Nasroubujte kryt (10) do středového tělesa (11) a kryt utáhněte na 6,8 až 9 Nm.

LEGENDA k obrázku číslo 6:

1. Utáhněte na 6,8 až 9 Nm.
2. Použijte mazadlo.
3. Použijte mazadlo na přesahující část.
4. Použijte mazadlo na otvory středového tělesa (11) před instalací.
5. Utěsněte bity konce spony (menší konec) držáku plunžrového ventilu (7).
6. Konce spony (menší konec) směřují do středu středového tělesa (11).



Kulička pojistných a zobákových ventilů

POZNÁMKA: K dispozici je souprava na opravu kapalinové části čerpadla, viz strana číslo 22. Díly obsažené v soupravě jsou označeny symbolem, např. (3†). V sadě je rovněž obsažená tuba s mazadlem pro obecné použití, která má objednací číslo 819.0184. Dále je v sadě obsažené lepidlo 819.9741.

Warning

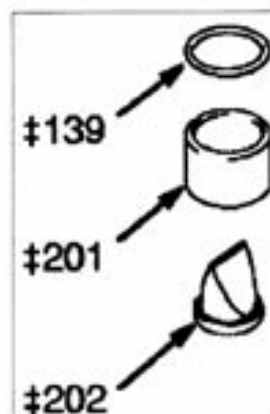
Abyste snížili riziko vážného poranění při uvolňování tlaku, postupujte vždy podle pokynů uvedených v oddílu **Procedura uvolňování tlaku** na straně číslo 10.

1. Uvolněte tlak.
2. Vyměňte horní a dolní rozdělovací potrubí (102, 103).
3. Vyměňte všechny díly, které jsou označeny křížem na obrázku číslo 7 a 8.
4. Vyčistěte všechny díly a vyměňte opotřebované nebo poškozené díly.
5. Proveďte zpětnou montáž.

Poznámka: Matice (109) nebo šrouby (105) dotáhněte na 9 až 10 Nm.

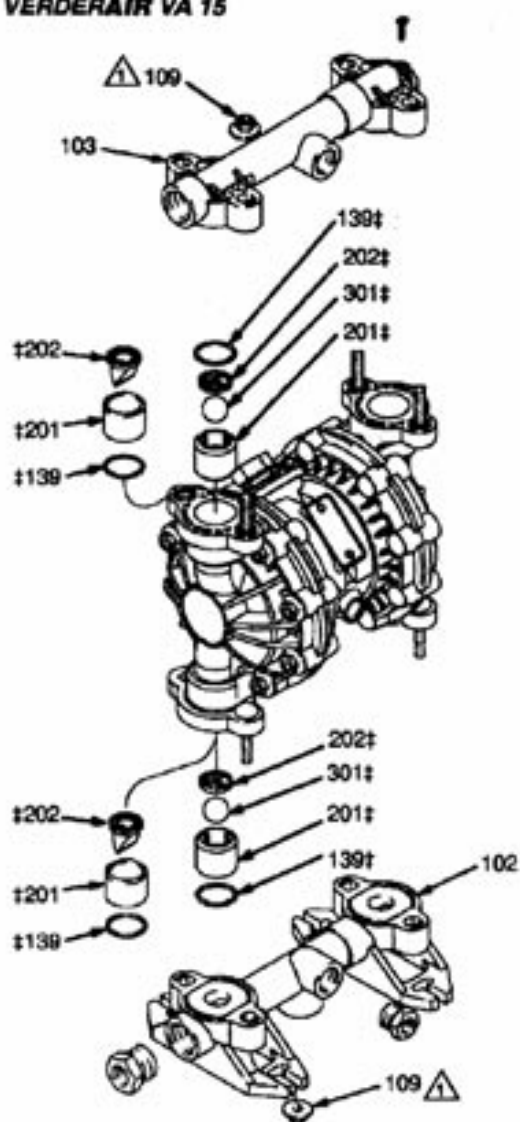
Vstup a výstup pro čerpadla se zobákovými pojistnými ventily

Čerpadla se zobákovými pojistnými ventily se dodávají se vstupním rozdělovacím potrubím na horní části a s výstupním rozdělovacím potrubím na dolní části čerpadla. Jestliže si přejete změnit orientaci vstupu a výstupu rozdělovacího potrubí, otočte každý ze čtyř zobákových pojistných vertikálně o 180° podle obrázku dole.



SERVIS

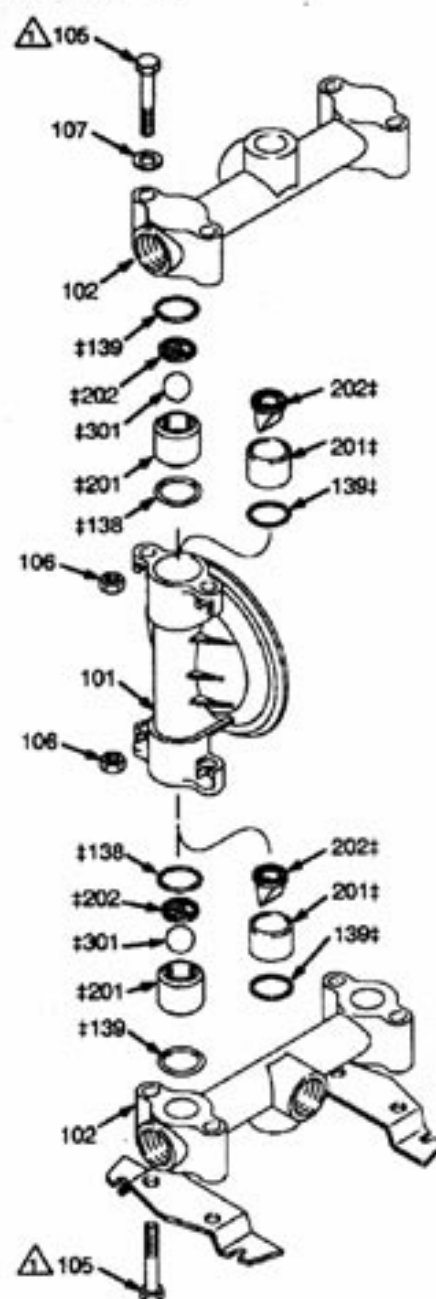
VERDERAIR VA 15



⚠ Utáhnout na 9-10 Nm.

Obrázek číslo 7

VERDERAIR VA 20



Obrázek číslo 8

SERVIS

Oprava membrány (VERDERAIR VA 15)

POZNÁMKA: K dispozici je souprava na opravu kapalinové části čerpadla, viz strana číslo 22. Díly obsažené v soupravě jsou označeny symbolem dvojitého kříže. V sadě je rovněž obsažená tuba s mazadlem pro obecné použití, která má objednací číslo 819.0184. Dále je v sadě obsažené lepidlo 819.9741. Při opravě membrány postupujte podle obrázku číslo 9.

Demontáž

Warning

Abyste snížili riziko vážného poranění při uvolňování tlaku, postupujte vždy podle pokynů uvedených v oddílu Procedura uvolňování tlaku na straně číslo 10.

1. Uvolněte tlak.
2. Odmontujte rozdělovací potrubí (102 a 103) a kapalinové kryty (101).

Poznámka: Zkontrolujte, zda všechny díly pojistného ventilu zůstaly na svém místě. Viz obrázek číslo 7.

3. Vyšroubujte pomocí klíče jednu vnější desku membrány kapalinové části (105) (kterákoliv půjde volně ven) a vytáhněte hřídele membrány ze středního tělesa (11).
4. Pomocí klíče potom demontujte a vyjměte zbývající desky membrány kapalinové části (105) ze hřídele membrány (15).
5. Vyjměte šrouby (106), dále vyjměte levý (114) a pravý (113) vzduchový kryt a nakonec staré těsnění (12) z konců středového tělesa (11) a povrchů vzduchových krytů.
6. Vyjměte u-těsnění (16) membrány hřídele a vodící čep o-kroužků (1).
7. Vyčistěte všechny součástky a zkontrolujte, jestli nejsou opotřebené nebo poškozené. Podle potřeby díly vyměňte.

Montáž

1. Vločte u-těsnění (16) membrány hřídele a vodící čep o-kroužků (1) do otvorů středového tělesa (11).

Poznámka: Zkontrolujte, že bity u-těsnění směřují ven ze středového tělesa.

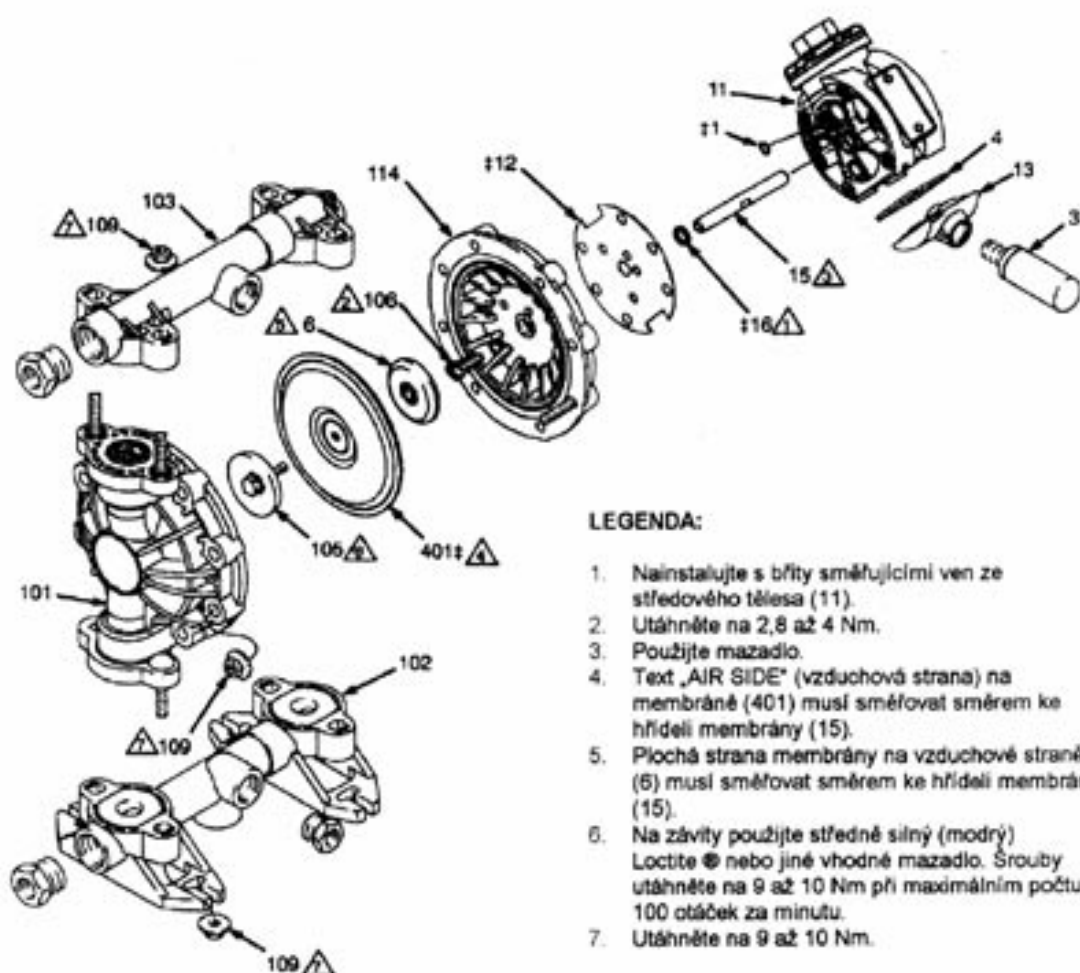
2. Vyrovnajte otvory těsnění (12) s otvory středového tělesa (11) a pomocí šesti šroubů (106) utáhněte vzduchový kryt (113 nebo 114) ke konci středového tělesa (11). Šrouby utáhněte na 2,8 až 4 Nm.
3. Vraťte zpět na své místo výfukový kryt (13) a o-kroužek (4) na středové těleso (11).
4. Opakujte kroky 1 a 2 pro oba konce středového tělesa (11) a zbývající vzduchový kryt.
5. Na desky na kapalinové straně (105) dejte středně silný (modrý) Loctite ® nebo jiné vhodné mazadlo. Nainstalujte na konec hřídele membrány (15) následující díly (správné pořadí je patrné z obrázku číslo 9): desku membrány na vzduchové straně (6), membránu (401) a desku membrány na kapalinové straně (105).

Poznámka: Text „AIR SIDE“ (vzduchová strana) na membráně (401) a plochá strana membrány na vzduchové straně (6) musí směřovat směrem ke hřídeli membrány.

6. Na hřídeli membrány (15) použijte mazadlo a opatrně (nepoškodte u-těsnění hřídele) protáhněte hřídel membrány (15) skrz otvor ve středovém tělesu (11).
7. Opakujte krok číslo 5 pro druhý konec membrány hřídele (15) a utáhněte desky membrány na kapalinové straně (105) na 9 až 10 Nm při maximální rychlosti 100 otáček za minutu.
8. Nainstalujte tlumič (3).
9. Zkontrolujte, zda jsou všechny díly pojistného ventilu na svém místě podle obrázku číslo 7.
10. Nainstalujte zpět kapalinové kryty (101) a rozdělovací potrubí (102 a 103) a utáhněte kapalinový kryt a matice rozdělovacího potrubí (109) na 9 až 10 Nm.

SERVIS

Oprava membrány (VERDERAIR VA 15)



LEGENDA:

1. Nainstalujte s šrouby směřujícími ven ze středového tělesa (11).
2. Utáhněte na 2,8 až 4 Nm.
3. Použijte mazadlo.
4. Text „AIR SIDE“ (vzduchová strana) na membráně (401) musí směřovat směrem ke hřídce membrány (15).
5. Plochá strana membrány na vzduchové straně (6) musí směřovat směrem ke hřídce membrány (15).
6. Na závity použijte středně silný (modrý) Loctite ® nebo jiné vhodné mazadlo. Šrouby utáhněte na 9 až 10 Nm při maximálnímu počtu 100 otáček za minutu.
7. Utáhněte na 9 až 10 Nm.

Obrázek číslo 9

SERVIS

Oprava membrány (VERDERAIR VA 20)

POZNÁMKA: K dispozici je souprava na opravu kapalinové části čerpadla, viz strana číslo 22. Díly obsažené v soupravě jsou označeny symbolem dvojitého klíče. V sadě je rovněž obsažená tuba s mazadlem pro obecné použití, která má objednáč číslo 819.0184. Dále je v sadě obsažené lepidlo 819.9741. Při opravě membrány postupujte podle obrázku číslo 10.

Demontáž

Warning

Abyste snížili riziko vážného poranění při uvolňování tlaku, postupujte vždy podle pokynů uvedených v oddílu **Procedura uvolňování tlaku** na straně číslo 10.

1. Uvolněte tlak.
2. Odmontujte rozdělovací potrubí (102) a kapalinové kryty (101).

Poznámka: Zkontrolujte, zda všechny díly pojistného ventilu zůstaly na svém místě. Viz obrázek číslo 8.

3. Vyjměte zemnicí proužek z V-svorek (109) a V-svorky vyjměte.
4. Vyšroubujte pomocí klíče jednu vnější desku membrány kapalinové části (133) (kterákoliv půjde volně ven) a vytáhněte hřídel membrány ze středního tělesa (11).
5. Pomocí klíče potom demontujte a vyjměte zbývající desky membrány kapalinové části (133) ze hřídele membrány (15).
6. Vyjměte šrouby (141), dále vyjměte vzduchové kryty (136) a nakonec staré těsnění (12) z konců středového tělesa (11) a povrchů vzduchových krytů.
7. Vyjměte u-těsnění (16) membrány hřídele a vodící čep o-kroužků (1).
8. Vyčistěte všechny součástky a zkontrolujte, jestli nejsou opotřebené nebo poškozené. Podle potřeby díly vyměňte.

Montáž

1. Vložte u-těsnění (16) membrány hřídele a vodící čep o-kroužků (1) do otvorů středového tělesa (11).

Poznámka: Zkontrolujte, že bity u-těsnění směřují ven ze středového tělesa.

2. Vyrovnějte otvory těsnění (12) s otvory středového tělesa (11) a pomocí šesti šroubů (141) utáhněte vzduchový kryt (136) ke konci středového tělesa (11). Šrouby utáhněte na 2,8 až 4 Nm.
3. Vraťte zpět na své místo výfukový kryt (13) a o-kroužek (4) na středové těleso (11).
4. Opakujte kroky 1 a 2 pro oba konce středového tělesa (11) a zbývající vzduchový kryt.
5. Na závity šroubů (140) dejte středně silný (modrý) Loctite® nebo jiné vhodné mazadlo. Nainstalujte na konec hřídele membrány (15) následující díly (správné pořadí je patrné z obrázku číslo 10): desku membrány na vzduchové straně (6), membránu (401), desku membrány na kapalinové straně (133), o-kroužek (115) a šroub (140).

Poznámka: Text „AIR SIDE“ (vzduchová strana) na membráně (401) a plochá strana membrány na vzduchové straně (6) musí směřovat směrem ke hřídeli membrány (15).

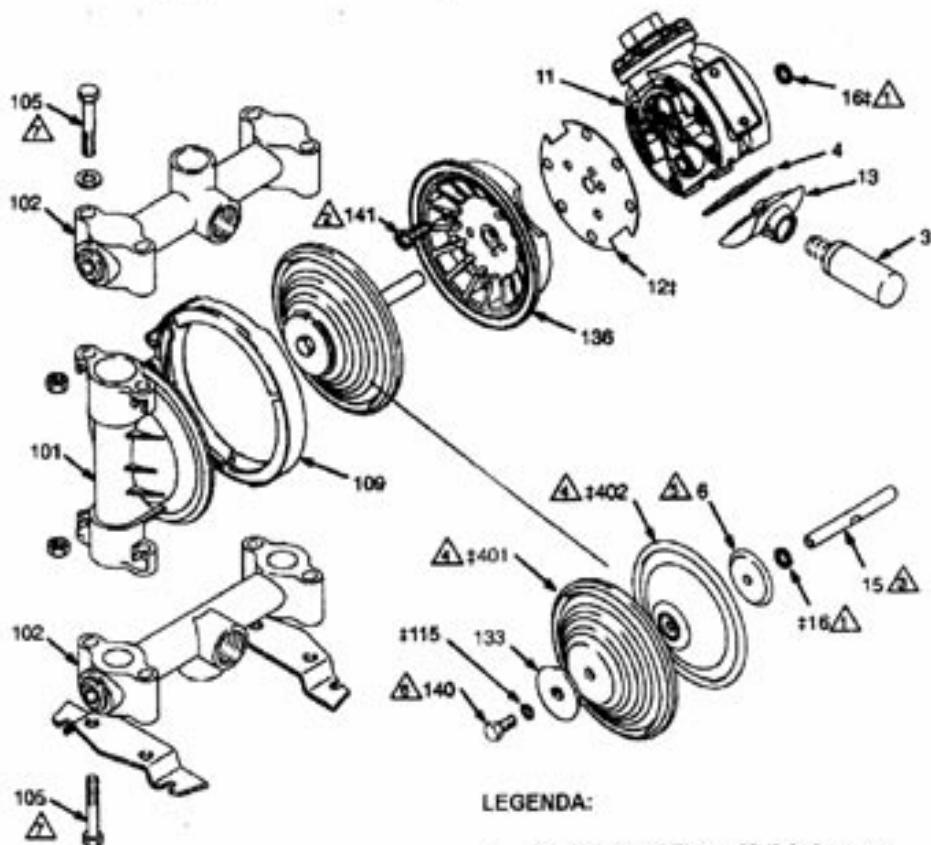
6. Na hřídel membrány (15) použijte mazadlo a opatrně (nepoškodte u-těsnění hřídele) protáhněte hřídel membrány (15) skrz otvor ve středovém tělesu (11).
7. Opakujte krok číslo 5 pro druhý konec membrány hřídele (15) a utáhněte šrouby desek membrány na kapalinové straně (140) na 9 až 10 Nm při maximálním počtu 100 otáček za minutu.
8. Nainstalujte tlumič (3).

Když budete instalovat V-svorky v kroku 9, otočte středové těleso (11) tak, aby vstup vzduchu byl přibližně pod úhlem 45° a tlumič (3) byl přibližně vodorovně.

9. Nainstalujte zpět kapalinové kryty (101), nainstalujte V-svorky (109) kolem kapalinových a vzduchových krytů. Poté nainstalujte zemnicí proužek do V-svorek a utáhněte matice V-svorek na 9 až 10 Nm.
10. Zkontrolujte, zda jsou všechny díly pojistného ventilu na svém místě podle obrázku číslo 8.
11. Nainstalujte zpět rozdělovací potrubí (102) a utáhněte šrouby rozdělovacího potrubí (105) na 9 až 10 Nm.

SERVIS

Oprava membrány (VERDERAIR VA 20)



Obrázek číslo 10

LEGENDA:

8. Nainstalujte s břity směřujícími ven ze středového tělesa (11).
9. Utáhněte na 2,8 až 4 Nm.
10. Použijte mazadlo.
11. Text „AIR SIDE“ (vzduchová strana) na membráně musí směřovat směrem ke hřídeli membrány (15).
12. Plochá strana membrány na vzduchové straně musí směřovat směrem ke hřídeli membrány (15).
13. Na závity použijte středně silný (modrý) Loctite® nebo jiné vhodné mazadlo. Šrouby utáhněte na 9 až 10 Nm při maximální počtu 100 otáček za minutu.
14. Utáhněte na 9 až 10 Nm.

PŘEHLED ČERPADEL

Čerpadla VERDERAIR VA 15

Číslo modelu vašeho čerpadla je vyznačeno na sériovém štítku. Dále uvádíme přehled všech existujících čerpadel VERDERAIR VA 15:

VA 15 se standardním vzduchovým ventilem

Číslo	Kap. část	Sedla a vedení	Pojistné ventily	Membrány
810.6771	AC	AC	TF	TF
810.6758	AC	AC	SS	TF
810.6759	AC	AC	HY	HY
810.6760	AC	AC	SP	SP
810.6761	AC	AC	BN	HY
810.6762	AC	AC	BN	BN
810.6763	AC	SS	TF	TF
810.6764	AC	SS	SS	TF
810.6765	AC	PP	TF	TF
810.6766	AC	PP	BN	BN
810.6767	PP	AC	TF	TF
810.6768	PP	AC	BN	BN
810.6769	PP	SS	TF	TF
810.6770	PP	SS	SS	TF
810.6783	PP	SS	SS	SP
810.6772	PP	PP	TF	TF
810.6773	PP	PP	TF	HY
810.6774	PP	PP	TF	SP
810.6775	PP	PP	TF	VT
810.6776	PP	PP	SS	TF
810.6777	PP	PP	SS	BN
810.6778	PP	PP	HY	HY
810.6779	PP	PP	SP	TF
810.6780	PP	PP	SP	SP
810.6781	PP	PP	BN	BN
810.6782	PP	PP	VT	VT
810.6784	KY	KY	TF	TF
810.6785	KY	KY	VT	VT

AC = acetal; BN = Buna-N; PP = polypropylén; SS = nerez ocel; SP = Santoprene; TF = teflon; VT = Viton; HY = Hytrel; AL = hliník

VA 15 s magnetickým provozem

Číslo	Kap. část	Sedla a vedení	Pojistné ventily	Membrány
810.6882	AC	AC	TF	TF
810.6881	AC	AC	SS	TF
810.6883	AC	AC	HY	HY
810.6884	AC	AC	SP	SP
810.6885	AC	AC	BN	HY
810.6886	AC	AC	BN	BN
810.6887	AC	SS	TF	TF
810.6888	AC	SS	SS	TF
810.6889	AC	PP	TF	TF
810.6890	AC	PP	BN	BN
810.6891	PP	AC	TF	TF
810.6892	PP	AC	BN	BN
810.6893	PP	SS	TF	TF
810.6894	PP	SS	SS	TF
810.6896	PP	PP	TF	TF
810.6897	PP	PP	TF	HY
810.6898	PP	PP	TF	SP
810.6899	PP	PP	TF	VT
810.6900	PP	PP	SS	TF
810.6901	PP	PP	SS	BN
810.6902	PP	PP	HY	HY
810.6903	PP	PP	SP	TF
810.6904	PP	PP	SP	SP
810.6905	PP	PP	BN	BN
810.6906	PP	PP	VT	VT
810.6907	PP	SS	SS	SP
810.6908	KY	KY	TF	TF
810.6909	KY	KY	VT	VT

AC = acetal; BN = Buna-N; PP = polypropylén; SS = nerez ocel; SP = Santoprene; TF = teflon; VT = Viton; HY = Hytrel; AL = hliník

VERDERAIR VA 15, VERDERAIR VA 20

Sady pro opravu dílů

Poznámka: Sady pro opravu dílů si objednávejte samostatně.

Objednáací číslo sady pro opravu vzduchového ventilu je 819.698.

Číslo	Sedla a vedení	Pojistné ventily	Membrány
819.5183	PP	VT	VT
819.5176	PP	BN	BN
819.5172	PP	BN	-
819.5169	PP	SP	SP
819.5162	PP	HY	HY
819.5149	PP	TF	TF
819.5148	PP	TF	-
819.5135	SS	VT	VT
819.5130	SS	VT	-
819.5126	SS	BN	BN
819.5124	SS	BN	-
819.5107	SS	SS	TF
819.5101	SS	TF	TF
819.5100	SS	TF	-
819.5080	AC	BN	BN
819.5076	AC	BN	-
819.5066	AC	HY	HY
819.5059	AC	SS	TF
819.5054	AC	TF	HY
819.5053	AC	TF	TF
819.5052	AC	TF	-
819.5010	SS pojistné ventily		
819.5003	VT membrány		
819.5002	BN membrány		
819.5001	SP membrány		
819.4999	TF membrány		

AC = acetal; BN = Buna-N; PP = polypropylén; SS = nerez ocel; SP = Santoprene; TF = teflon; VT = Viton; HY = Hytrek; AL = hliník

PŘEHLED ČERPADEL

Čerpadla VERDERAIR VA 20

Číslo modelu vašeho čerpadla je vyznačeno na sériovém štítku. Dále uvádíme přehled všech existujících čerpadel VERDERAIR VA 20:

VA 20 se standardním vzduchovým ventilem

Číslo	Kap. část	Sedla a vedení	Pojistné ventily	Membrány
810.6815	AL	AC	TF	TF
810.6816	AL	AC	TF	HY
810.6817	AL	AC	SS	TF
810.6818	AL	AC	HY	HY
810.6819	AL	AC	SP	SP
810.6820	AL	AC	BN	BN
810.6821	AL	AC	VT	VT
810.6822	AL	SS	TF	TF
810.6823	AL	SS	TF	HY
810.6824	AL	SS	SS	TF
810.6825	AL	SS	SS	HY
810.6826	AL	SS	SS	SP
810.6827	AL	SS	SS	BN
810.6828	AL	SS	SS	VT
810.6829	AL	SS	HY	HY
810.6830	AL	SS	SP	SP
810.6831	AL	SS	BN	BN
810.6832	AL	SS	VT	VT
810.6833	AL	PP	TF	TF
810.6834	AL	PP	HY	HY
810.6835	AL	PP	SP	SP
810.6836	AL	PP	BN	BN
810.6837	SS	AC	TF	TF
810.6838	SS	AC	SS	TF
810.6839	SS	SS	TF	TF
810.6840	SS	SS	SS	TF
810.6841	SS	SS	SS	HY
810.6842	SS	SS	SS	SP
810.6843	SS	SS	BN	BN
810.6844	SS	SS	VT	TF
810.6845	SS	SS	VT	VT
810.6846	SS	PP	TF	TF
810.6847	AL	AC	SS	BN

AC = acetal; BN = Buna-N; PP = polypropylén; SS = nerez ocel; SP = Santoprene; TF = teflon; VT = Viton; HY = Hytrel; AL = hliník

VA 20 s magnetickým provozem

Číslo	Kap. část	Sedla a vedení	Pojistné ventily	Membrány
810.6939	AL	AC	TF	TF
810.6940	AL	AC	TF	HY
810.6941	AL	AC	SS	TF
810.6942	AL	AC	HY	HY
810.6943	AL	AC	SP	SP
810.6944	AL	AC	BN	BN
810.6945	AL	AC	VT	VT
810.6946	AL	SS	TF	TF
810.6947	AL	SS	TF	HY
810.6948	AL	SS	SS	TF
810.6949	AL	SS	SS	HY
810.6950	AL	SS	SS	SP
810.6951	AL	SS	SS	BN
810.6952	AL	SS	SS	VT
810.6953	AL	SS	HY	HY
810.6954	AL	SS	SP	SP
810.6955	AL	SS	BN	BN
810.6956	AL	SS	VT	VT
810.6957	AL	PP	TF	TF
810.6958	AL	PP	HY	HY
810.6959	AL	PP	SP	SP
810.6960	AL	PP	BN	BN
810.6961	SS	AC	TF	TF
810.6962	SS	AC	SS	TF
810.6963	SS	SS	TF	TF
810.6964	SS	SS	SS	TF
810.6965	SS	SS	SS	HY
810.6966	SS	SS	SS	SP
810.6967	SS	SS	BN	BN
810.6968	SS	SS	VT	TF
810.6969	SS	SS	VT	VT
810.6970	SS	PP	TF	TF
810.6971	AL	AC	SS	BN

AC = acetal; BN = Buna-N; PP = polypropylén; SS = nerez ocel; SP = Santoprene; TF = teflon; VT = Viton; HY = Hytrel; AL = hliník

DÍLY

Seznam dílů vzduchového motoru

Ref.č.	Č. dílu	Popis	Počet
1b	819.6909	Těsnění, o-kroužek	2
2a	819.6910	U-těsnění	2
3	819.6351	Tlumič	1
4a	819.6584	Těsnění, o-kroužek	2
6	819.6911	Deska, membrána, kapal.	2
7a	819.6912	Plundr, držák	2
8a	819.6913	Držák	2
9a	819.6914	Čep, držák	2
10	819.6915	Kryt, komora ventilu	1
11	819.6916	Středové těleso	1
11*	819.9744	Středové těleso	1
12b	819.6917	Těsnění	2
13	819.6918	Kryt, výfuk	1
14a	819.6919	Deska, ventil	1
15	819.6920	Hřídél, membrána	1
16*	819.6746	Zástrčka	2
17*	819.6746	Úchyt	2

* Takto označené díly jsou určeny pouze pro dálkové řízení vzduchového motoru.

a : Takto označené díly jsou součástí sady pro opravu vzduchového ventilu 819.6898.

b : Takto označené díly jsou součástí sady pro opravu kapalinové části.

Seznam dílů vodičů ventilů

Ref.č.	Č. dílu	Popis	Počet
201b	819.6921	Vodič ventilu, acetal	4
202b	819.6922	Zarážka, acetal	4
201b	819.4442	Vodič ventilu, nerez ocel	4
202b	819.4443	Zarážka, acetal	4
138b	819.4432	Těsnění, o-kroužek, teflon	4
201b	819.6923	Vodič ventilu, polypropylen	4
202b	819.6924	Zarážka, polypropylen	4
201b	819.6925	Vodič ventilu, Kynar	4
202b	819.6926	Zarážka, Kynar	4
201b	819.6927	Vymezovač	4
202b	819.6928	Ventil, zobákovitý	4

Seznam dílů kuličky

Ref.č.	Č. dílu	Popis	Počet
301b	819.4446	KULIČKA; teflon	4
301b	819.4447	KULIČKA; nerezová ocel	4
301b	819.4448	KULIČKA; Hytrel	4
301b	819.4449	KULIČKA; Santoprene	4
301b	819.4450	KULIČKA; buna-N	4
301b	819.4415	KULIČKA; Viton	4

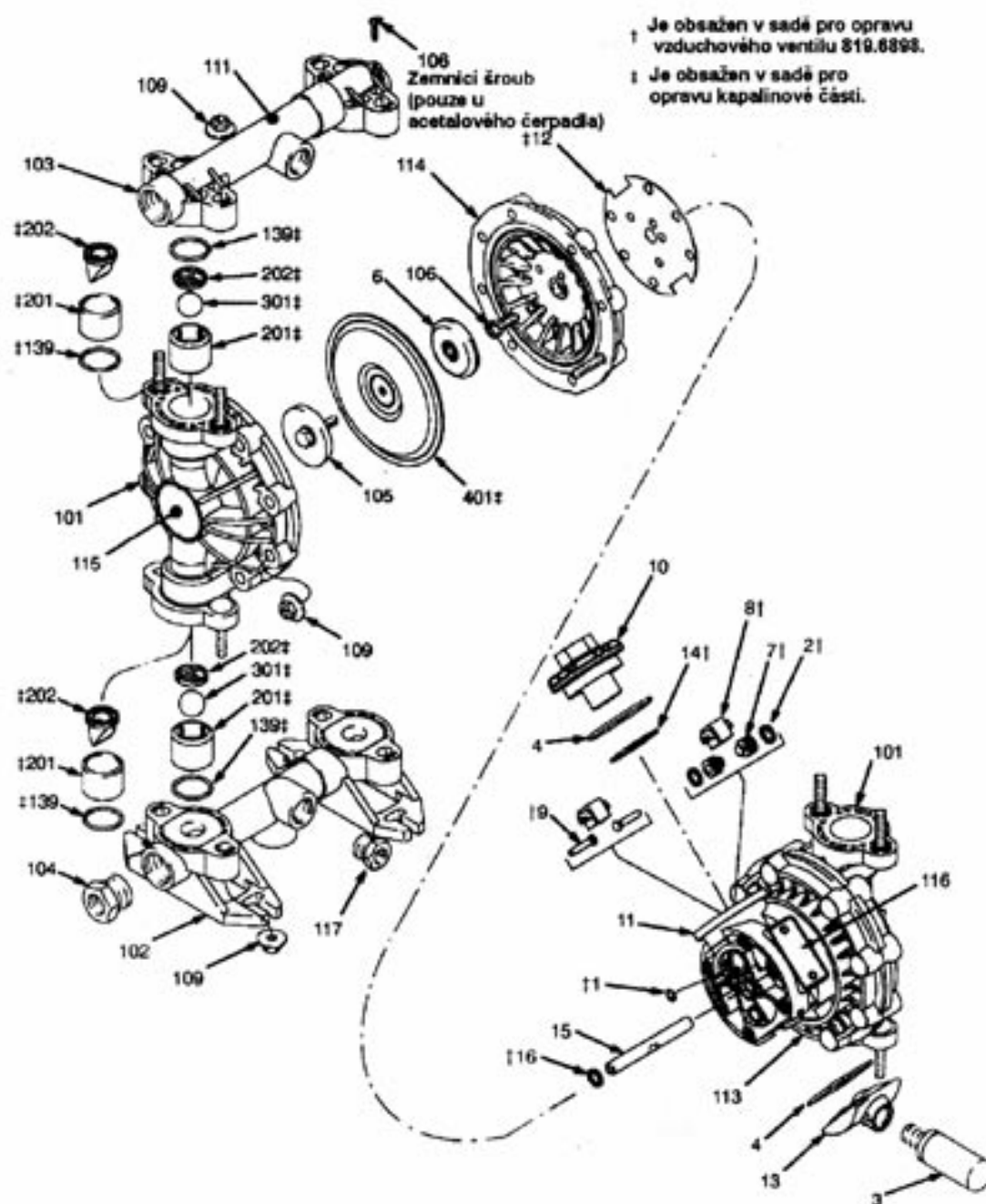
Seznam dílů membrány

Materiál membrán	Ref. č.	Číslo Dílu	Popis	Počet
TEFLON	16b	819.6910	U-těsnění	2
	401b	819.4453	MEMBRÁNA; teflon	2
	402b	819.4452	MEMBRÁNA; záložní, polyuretan	2
HYTREL	16b	819.6910	U-těsnění	2
	401b	819.4454	MEMBRÁNA; Hytrel	2
SANTO PRENE	16b	819.6910	U-těsnění	2
	401b	819.4414	MEMBRÁNA; Santoprene	2
BUNA-N	16b	819.6910	U-těsnění	2
	401b	819.4455	MEMBRÁNA; Buna-N	2
VITON	16b	819.6910	U-těsnění	2
	401b	819.4416	MEMBRÁNA; Viton	2

a : Takto označené díly jsou součástí sady pro opravu vzduchového ventilu 819.6898.

b : Takto označené díly jsou součástí sady pro opravu kapalinové části.

DÍLY VERDERAIR VA 15



DÍLY VERDERAIR VA 15

Díly kapalinové části čerpadla

ACETALOVÁ ČERPADLA			
Ref.č.	Obj.č.	Popis	Počet
101	819.6929	Kryt, kapalinový, acetal	2
102	819.6931	Rozdělovací potrubí, vstupní, acetal, BSPT	1
103	819.6933	Rozdělovací potrubí, výstupní, acetal, BSPT	1
104	819.6935	Zátka, acetal, 3/4 BSPT	2
105	819.0190	Deska, membrána, kapalinová, acetal	2
106	819.6936	Šroub	13
109	819.6937	Matice, šestihránná, velká	24
111	819.0195	Výstražný štítek	1
113	819.6938	Kryt, vzduchový, pravý	1
114	819.6939	Kryt, vzduchový, levý	1
115	819.6940	Identifikační štítek	2
116	819.5968	Deska, označení	1
117	819.6942	Zátka, acetal, 1/2 BSPT	2
119	819.6943	Nýt (pro desku 116)	2
139b	819.6944	Těsnění, o-kroužek, zapouzdřené	4

POLYPROPYLENOVÁ ČERPADLA			
Ref.č.	Obj.č.	Popis	Počet
101	819.6945	Kryt, kapalinový, polypropylen	2
102	819.6947	Rozdělovací potrubí, vstupní, polypropylen, BSPT	1
103	819.6949	Rozdělovací potrubí, výstupní, polypropylen, BSPT	1
104	819.6951	Zátka, polypropylen, 3/4 BSPT	2
105	819.0202	Deska, membrána, kapalinová, polypropylen	2
106	819.6936	Šroub	12
109	819.6937	Matice, šestihránná, velká	24
111	819.0195	Výstražný štítek	1
113	819.6938	Kryt, vzduchový, pravý	1
114	819.6939	Kryt, vzduchový, levý	1
115	819.6940	Identifikační štítek	2
116	819.5968	Deska, označení	1
117	819.6953	Zátka, polypropylen, 1/2 BSPT	2
119	819.6943	Nýt (pro desku 116)	2
139b	819.6944	Těsnění, o-kroužek, zapouzdřené	4

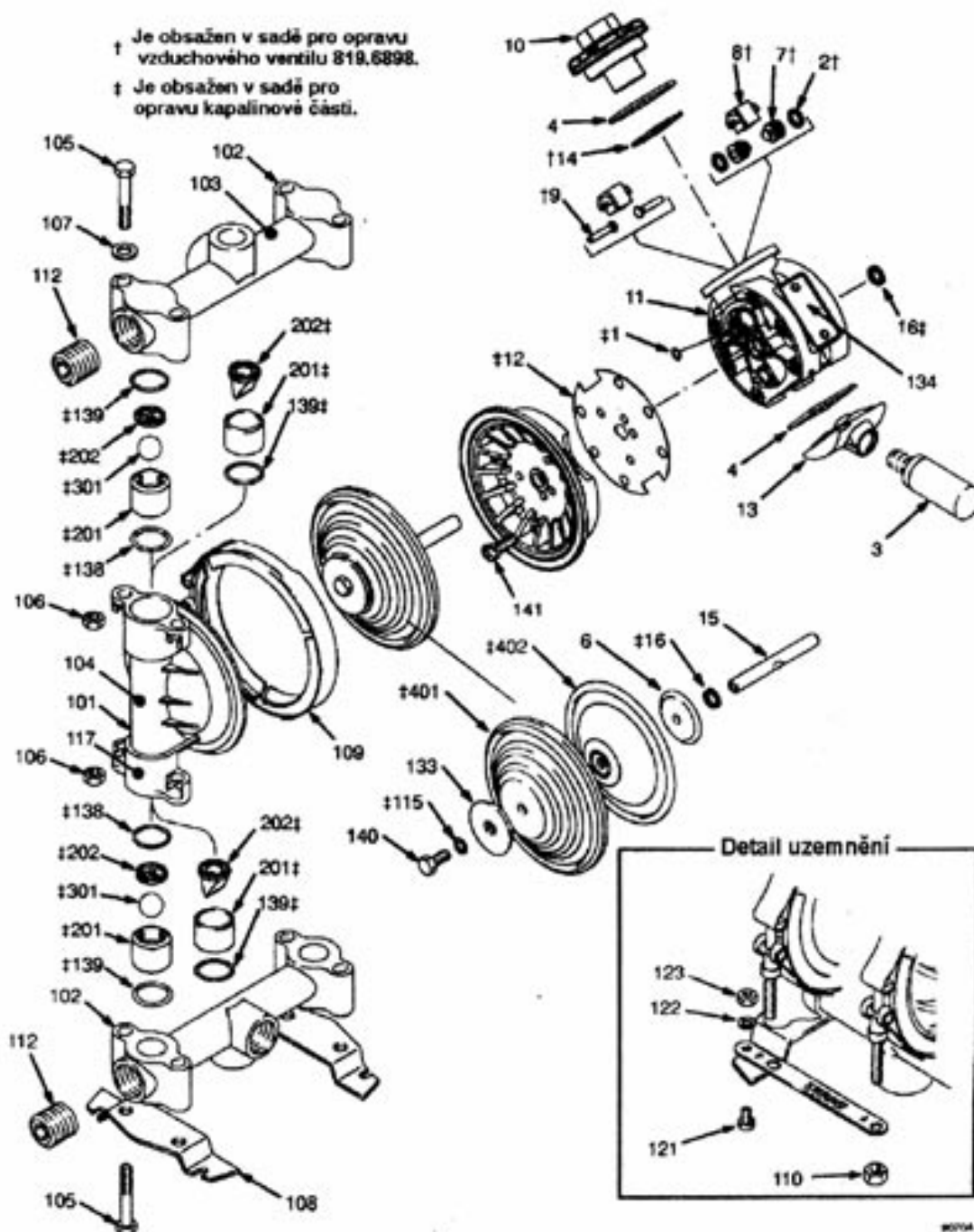
KYNAROVÁ ČERPADLA			
Ref.č.	Obj.č.	Popis	Počet
101	819.6954	Kryt, kapalinový, Kynar	2
102	819.6956	Rozdělovací potrubí, vstupní, Kynar, BSPT	1
103	819.6958	Rozdělovací potrubí, výstupní, Kynar, BSPT	1
104	819.6960	Zátka, Kynar, 3/4 BSPT	2
105	819.6961	Deska, membrána, kapalinová, Kynar	2
106	819.6936	Šroub	12
109	819.6937	Matice, šestihránná, velká	24
111	819.0195	Výstražný štítek	1
113	819.6938	Kryt, vzduchový, pravý	1
114	819.6939	Kryt, vzduchový, levý	1
115	819.6940	Identifikační štítek	2
116	819.5968	Deska, označení	1
117	819.6953	Zátka, Kynar, 1/2 BSPT	2
119	819.6943	Nýt (pro desku 116)	2
139b	819.6944	Těsnění, o-kroužek, zapouzdřené	4

b : Takto označené díly jsou součástí sady pro opravu kapalinové části.

DÍLY VERDERAIR VA 20

† Je obsažen v sadě pro opravu
vzduchového ventilu 819.6898.

† Je obsažen v sadě pro
opravu kapalinové části.



80704

DÍLY VERDERAIR VA 20

Díly kapalinové části čerpadla

HLINÍKOVÁ ČERPADLA			
Ref.č.	Obj.č.	Popis	Počet
101	819.4457	Kryt, kapalinový, hliník	2
102	819.6964	Rozdělovací potrubí, hliník, BSPT	2
103	819.4434	Výstražný štítek	1
104	819.6965	Identifikační štítek	1
105	819.4459	Šroub, 3/8-16, 57,2mm	8
106	819.4460	Matice, šestihranná, 3/8-16, nerezová ocel	8
107	819.4461	Podložka, plochá, 3/8", nerezová ocel	4
108	819.4462	Nožičky	2
109	819.4433	V-svorka	2
110	819.0198	Matice, svorka, 1/4-28	2
111	819.6354	Zemnicí proužek	1
112	819.6967	Zátka, nerezová ocel, BSPT	2
115b	819.6557	O-kroužek, teflon	2
117	819.4466	Výstražný štítek	1
121	819.6880	Šroub, 10-24, 8 mm	1
122	819.0187	Pružná podložka, #10	1
123	819.0185	Matice, šestihranná, 10-24	1
133	819.6968	Deska, membrána, kapalinová strana, nerezová ocel	2
134	819.5968	Deska, označení	1
136	819.6969	Vzduchový kryt	2
138b	819.4432	O-kroužek, teflon	4
139b	819.6944	Těsnění, o-kroužek, zapouzdřené	4
140	819.6556	Šroub, příruba, šestihranná hlava	2
141	819.6938	Šroub, phillips	12
142	819.6943	Nýt (pro desku 134)	2

b : Takto označené díly jsou součástí sady pro opravu kapalinové části.

ČERPADLA Z NEREZOVÉ OCELI			
Ref.č.	Obj.č.	Popis	Počet
101	819.4467	Kryt, kapalinový, nerezová ocel	2
102	819.6970	Rozdělovací potrubí, nerezová ocel, BSPT	2
103	819.4434	Výstražný štítek	1
104	819.6965	Identifikační štítek	1
105	819.4459	Šroub, 3/8-16, 57,2mm	8
106	819.4460	Matice, šestihranná, 3/8-16, nerezová ocel	8
107	819.4461	Podložka, plochá, 3/8", nerezová ocel	4
108	819.4462	Nožičky	2
109	819.4433	V-svorka	2
110	819.0198	Matice, svorka, 1/4-28	2
111	819.6354	Zemnicí proužek	1
112	819.6971	Zátka, nerezová ocel, BSPT	2
115b	819.6557	O-kroužek, teflon	2
117			
121	819.6880	Šroub, 10-24, 8 mm	1
122	819.0187	Pružná podložka, #10	1
123	819.0185	Matice, šestihranná, 10-24	1
133	819.6968	Deska, membrána, kapalinová strana, nerezová ocel	2
134	819.5968	Deska, označení	1
136	819.6969	Vzduchový kryt	2
138b	819.4432	O-kroužek, teflon	4
139b	819.6944	Těsnění, o-kroužek, zapouzdřené	4
140	819.6556	Šroub, příruba, šestihranná hlava	2
141	819.6938	Šroub, phillips	12
142	819.6943	Nýt (pro desku 134)	2

b : Takto označené díly jsou součástí sady pro opravu kapalinové části.

TECHNICKÉ PARAMETRY VERDERAIR VA 15

Maximální pracovní tlak kapaliny	7 bar, 0,7 Mpa
Pracovní rozsah tlaku vzduchu	1,8-7 bar
Maximální spotřeba vzduchu	0,672 m ³ /min
Maximální volný průtok	57 l/min
Maximální rychlost čerpadla	400 cpm
Počet litrů na cyklus	0,08, 0,3
Maximální sací výška (vody)	4,8 m nasucho nebo 7,6 m navhiko
Maximální velikost čerpatelných pevných látek	2,5 mm
Hladina hluku (měřeno podle normy ISO 9614-2)	
při 4,8 bar a průtoku 50 cyklů/minutu	76 dBa
při 7 bar a maximálním počtu cyklů za minutu	89 dBa
Hladina tlakového hluku (měřeno 1 metr od čerpadla)	
při 4,8 bar a průtoku 50 cyklů/minutu	65 dBa
při 7 bar a maximálním počtu cyklů za minutu	78 dBa
Velikost přívodu vzduchu	1/4 npt(f)
Velikost otvoru pro výfuk vzduchu	3/8 npt(f)
Velikost přívodu kapaliny	1/2 a 1/4 in. bspt(f)
Velikost výtoku kapaliny	1/2 a 1/4 in. bspt(f)
Navrhčené díly (kromě kuličky, sedla a dílů membrány, což se liší podle typu čerpadla)	
Polypropylénová čerpadla	polypropylén, teflon
Acetalová čerpadla	uzemněný acetal, teflon
Čerpadla z Kynaru	Kynar, teflon
Nenavrhčené vnější díly	polypropylén, nerezová ocel, polyester a hliník (štitky), ponikovaná mosaz
Hmotnost (přibližně) :	
polypropylénové modely :	2,9 kg
Acetalové modely :	3,5 kg
kynarové modely :	3,9 kg

Teflon ®, Viton ® a Hytrel ® jsou registrované obchodní značky společnosti DuPont Co.
 Santoprene ® je registrovaná obchodní značka společnosti Monsanto Co.
 Loctite ® je registrovaná obchodní značka společnosti Loctite Corporation.
 Kynar ® je registrovaná obchodní značka společnosti Atochem North America, Inc.

